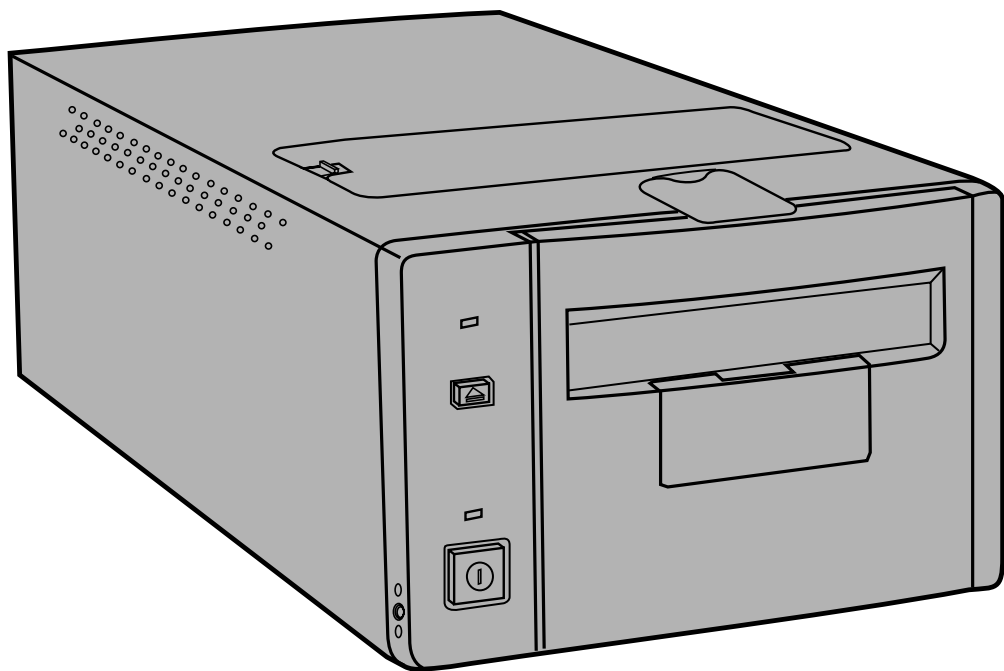


MINOLTA

# *Dimâge Scan Multi*

Manual de Hardware



Gracias por comprar el Escáner Dimâge Multi de Minolta. El Escáner Dimâge Multi es un escáner de múltiple formato de película capaz de escanear película de formato medio, 35mm, 16mm, y chasis APS. Con el adaptador opcional APS la película de sistema avanzado de fotografía en el chasis puede ser también escaneada.

Su nuevo escáner tiene características extraordinarias, incluyendo:

- Película de formato medio con capacidad de escaneado. El soporte incluido para película de formato medio usa el cristal antinevton e incluye marcos para 6x4.5, 6x6, 6x7, 6x9.
- Convertidor de 12-bit AD , de modo que el fino detalle se capta con un rango dinámico.

Este manual ha sido designado para ayudarle a entender el funcionamiento de su escáner. Para comprender todos los beneficios de su escáner, por favor, lea cuidadosamente este manual y el manual de acompañamiento del software.

Las instrucciones de este manual asumen que usted tiene ciertos conocimientos del sistema operativo de su ordenador (Mac OS, Windows 95, or Windows NT) y sus convenciones. La familiaridad con el ratón y los menús estándar del sistema operativo son necesarias antes de manejar el software del Dimâge Scan Multi.

Este manual no instruye en:

- uso básico de ordenadores personales.
- uso de Window 95, Windows NT, o Mac OS.
- uso de Adobe Photoshop, Paint Shop Pro, o Corel Draw.

Microsoft, Windows®, Windows 95®, y Windows NT® son marcas registradas de Microsoft Corporation.

Macintosh™, Apple®, y Power Macintosh® son marcas registradas de Apple Computer, Inc.

Otros nombres de productos y corporativos son las marcas y las marcas registradas de sus respectivas compañías.

- Cambios o modificaciones no aprobadas por la parte responsable de su cumplimiento pueden anular la autoridad del usuario para manejar el equipo.
- Este manual no puede ser copiado entero o en parte sin un permiso previo por escrito de Minolta Co., Ltd. ©1998 Minolta Co., Ltd.
- Cada precaución necesaria se ha tomado para asegurar la exactitud de este manual de instrucciones. Por favor, contacte con nosotros si tiene cualquier pregunta, encuentra cualquier error, o percibe que falta información.
- Minolta no es responsable de pérdida, daños, u otros resultados que aparezcan durante el funcionamiento de este producto.



Esta marca certifica que este producto cumple los requerimientos de la EU (Unión Europea) concernientes a regulación de equipos que causan interferencias. CE significa Conformité Européenne.

Film Scanner: Dimâge Scan Multi



Tested to comply  
with FCC standards.

FOR HOME OR OFFICE USE

Este aparato cumple con Part 15 of the FCC Rules. El funcionamiento está sujeto a las condiciones siguientes: (1) Este aparato no puede causar interferencia dañina, y (2) este aparato debe aceptar cualquier interferencia recibida, incluyendo la interferencia que pueda causar un funcionamiento no deseado.

No retire los núcleos de ferrita del cable SCSI.

Este aparato Class B digital cumple con la norma Canadiense ICES-0003.

Cet appareil numérique de la classe B est conforme à la norm NMB-003 du Canada.

# PARA UN USO APROPIADO Y SEGURO

Por favor lea y entienda cada advertencia antes de usar este producto.



## PRECAUCION

Para evitar fuego o shock eléctrico:

- Sólo use el voltaje especificado para esta unidad.
- No exponga esta unidad a líquidos.
- No inserte objetos metálicos en esta unidad.
- No toque el cordón o enchufe si sus manos están húmedas.
- Desenchufe esta unidad cuando no la esté usando.

Del uso incorrecto del cable de electricidad puede resultar en fuego o shock eléctrico.

- Inserte el enchufe firmemente dentro de una toma eléctrica.
- No tire del cordón. Agarre el enchufe cuando retire el cordón de la toma.
- No arañe, fuerce, modifique, caliente, o coloque un objeto pesado sobre el cable eléctrico.
- No conecte a tierra en un conducto de gas, teléfono, o un conducto de agua  
De una conexión a tierra impropia puede resultar en shock eléctrico.



Este producto debe tener suficiente ventilación durante su uso. Un bloqueo en los conductos de ventilación puede causar a la unidad un recalentamiento incrementando el riesgo de fuego.

- No use o guarde este producto en áreas muy húmedas o polvorrientas.

Si hay humo, un extraño olor o cualesquiera otras condiciones inusuales, apague el sistema y desconecte la unidad, entonces contacte con una Instalación de Servicio de Minolta.

No intente desmontar este producto. Contiene circuitos de alto voltaje. Lleve el producto a la Instalación de Servicio de Minolta para reparaciones.



Un daño inesperado puede suceder si esta unidad se deja desatendida cerca de niños.

# TABLA DE CONTENIDOS

PARA USO APROPIADO Y SEGURO .....	1
ANTES DE COMENZAR	
Contenidos del Paquete .....	4
Requerimientos del Sistema.....	5
NOMBRES DE LAS PARTES	
Parte Delantera.....	6
Parte Trasera .....	7
Importante: Información del Pin de Bloqueo .....	7
AJUSTANDO LA IDENTIFICACION DEL SCSI .....	8
CONECTANDO AL ORDENADOR	
El Escáner es el Unico o Ultimo Dispositivo de la Cadena.....	9
El Escáner está dentro de la Cadena .....	11
INICIANDO	
Emulsión de la Película .....	14
Cuidado al Transportarlo .....	14
CARGANDO SOPORTES DE PELICULA DE 35MM	
Soporte para Montaje de Diapositivas SH-M1 .....	15
Soporte de Película de 35mm FH-M1 .....	16
CARGANDO EL SOPORTE DE FORMATO MEDIO MH-M1	
Usando el Soporte de Película de Formato Medio MH-M1 .....	18
Película de Formato Medio y TEM .....	18
Película de 16mm y Chasis APSC .....	20
Girando el Cuadro .....	22
INSERTANDO EL SOPORTE DENTRO DEL ESCANER.....	23
Expulsando .....	23
ADAPTADOR APS AD-100 (VENDIDO POR SEPARADO).....	24
APS Adapter – Nombres de las Partes.....	24
Cargando el Estuche .....	25
Insertando el Adaptador .....	26
Expulsando el Adaptador .....	27
CAMBIANDO LA LAMPARA FLUORESCENTE .....	28
IMPORTANTE: ANTES DE TRANSPORTAR EL ESCANER .....	30
LOCALIZACION DE AVERIAS .....	31

LAMPARA DEL INDICADOR.....	33
DETALLES TECNICOS .....	34
SERVICIO AL CLIENTE .....	35
INSTALANDO EL SOFTWARE	
Windows 95/Windows NT .....	36
Macintosh .....	39
Macintosh – Plug-in .....	40
Macintosh – ColorSync™2.0 .....	41
ACTIVANDO EL SOFTWARE – WINDOWS	
Activando el TWAIN Driver .....	42
Activando el Software de Utilidad.....	42
ACTIVANDO EL SOFTWARE – MACINTOSH	
Activando el Plug-in .....	43
Activando el Software de Utilidad.....	43
MINOLTA.....	44

## CONTENIDOS DEL PAQUETE

EXAMINE ESTA LISTA DEL PAQUETE ANTES DE COMENZAR. SI FALTAN ALGUNAS PARTES, CONTACTE CON SU DISTRIBUIDOR O UNA INSTALACION DE SERVICIO MINOLTA.

- **Minolta Dimâge Scan Multi escáner**
- **35mm Soporte de Película FH-M1**
- **35mm Soporte para Montar Diapositivas SH-M1**
- **Soporte de Película de Formato Medio MH-M1**
- **Marcos de Película:**
  - **Marco 6 x 4.5 Película de Formato Medio**
  - **Marco 6 x 6 Película de Formato Medio**
  - **Marco 6 x 7 Película de Formato Medio**
  - **Marco 6 x 8 Película de Formato Medio**
  - **Marco 6 x 9 Película de Formato Medio**
  - **Marco de Película APS**
  - **Marco de Película 16mm**
- **Cable Eléctrico PW-M2**
- **Cable SCSI SC-11**
- **CD-ROM v1.0 Dimâge Scan Multi (software, Manuales de Instrucciones)**
- **Guía de refernecia rápida**
- **Garantía y tarjeta de Registro del Software**

## ANTES DE UTILIZAR SU ESCÁNER

Antes de utilizar el escáner por primera vez tras el transporte, la lámpara indicadora puede que parpadee rápidamente tras ser conectado el escáner. En ese caso, apague el aperato, y proceda a abrir y cerrar la tapa del compartimento de la lámpara fluorescente. Ahora, vuelva conectar el aperato. Deberá funcionar correctamente.

# REQUERIMIENTOS DEL SISTEMA

## MACINTOSH

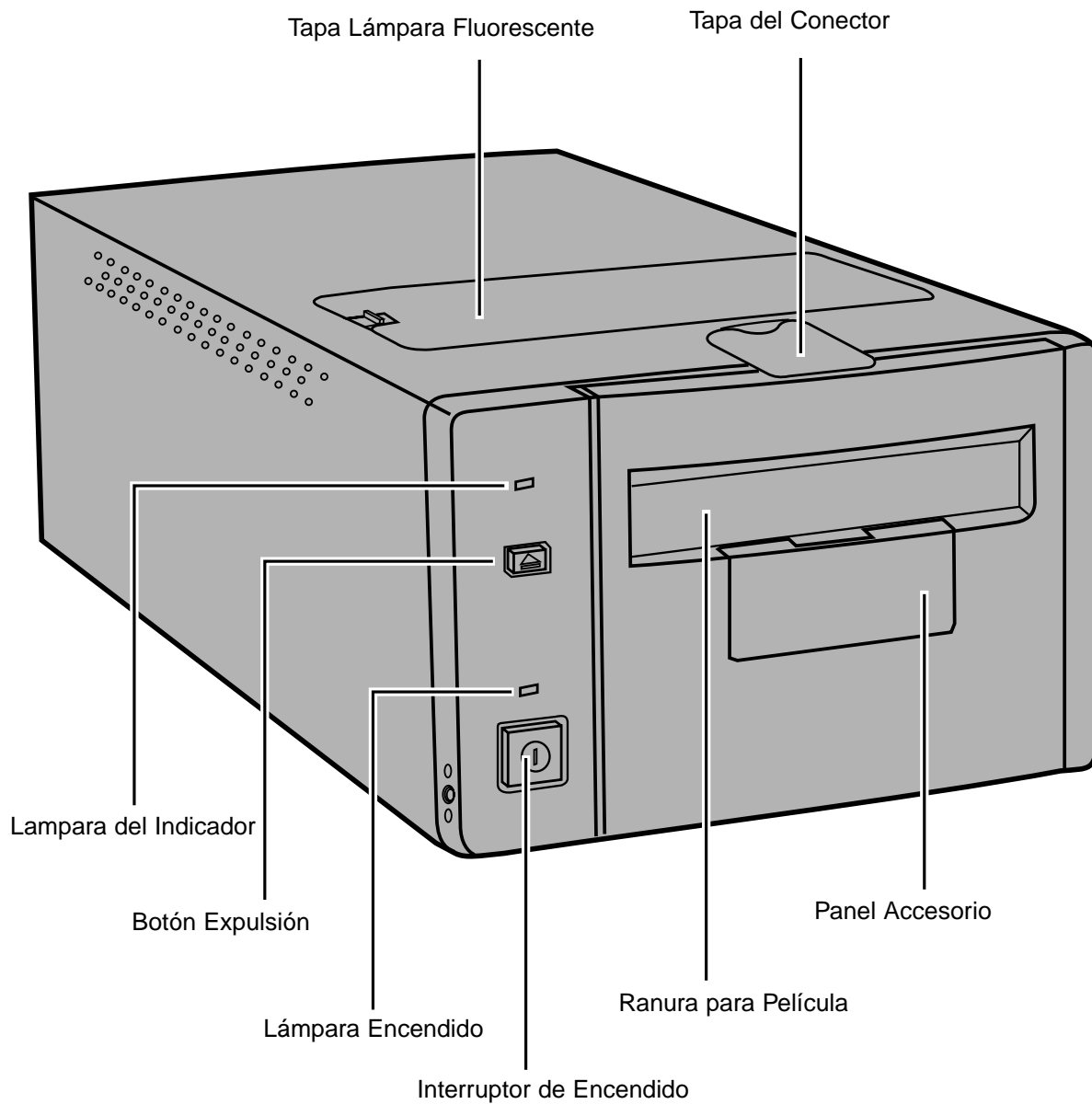
CPU:	Power PC
Sistema Operativo:	Sistema 7.5 para Mac OS 8.5.1
Memoria:	Un mínimo de 8MB (megabytes) de memoria disponible
Espacio Disco Duro:	90MB o más de espacio disponible en el disco duro. Cuando se selecciona 16bit o 16bit lineales de la caja de lista de Profundidad de Color en la caja de diálogo de las Preferencias, se requiere 200MB o más de espacio disponible en el disco duro.
Monitor:	Mínimo un monitor de 13 pulgadas capaz de mostrar al menos 32.000 colores. Se recomienda 16 pulgadas (832 x 642) o superior.
Otros:	Adobe Photoshop 3.0.5, 4.0.1, y 5.0.2 han sido probados por completo para su uso con el software plug-in.

## PC/AT

CPU:	i486DX2 66MHz o superior. (Windows98/NT: Intel Pentium o posterior)
Sistema Operativo:	WindowsNT 4.0, Windows98, o Windows95 (incl. OSR2)
Memoria:	Un mínimo de 32MB (megabytes) de RAM
Espacio Disco Duro:	90MB o más de espacio disponible en el disco duro. Cuando se selecciona 16bit o 16bit lineales de la caja de lista de Profundidad del Color en la caja de diálogo de las Preferencias, se requieren 200MB o más de espacio disponible en el disco duro.
Monitor:	Se requiere como mínimo un monitor VGA capaz de mostrar Color Alto (16 bit). Se recomienda SVGA (800 x 600) o superior se recomienda.
Tarjeta SCSI:	Adaptec AVA-1505*, AVA-1505AE*, AHA-1520B, AHA-1540CP, AHA-2910B, AHA-2910C, AHA-2940, o AHA-2940U/AU/UW/W. *AVA-1505 y AVA-1505AE se recomiendan sólo para Windows95.
Otros:	Adobe Photoshop 3.0.5, 4.0.1, y 5.0.2, Paint Shop Pro 4.1E, y 5.0.1E, Corel Draw 7, y Corel Draw 8 han sido completamente probados para su uso con el software de TWAIN.

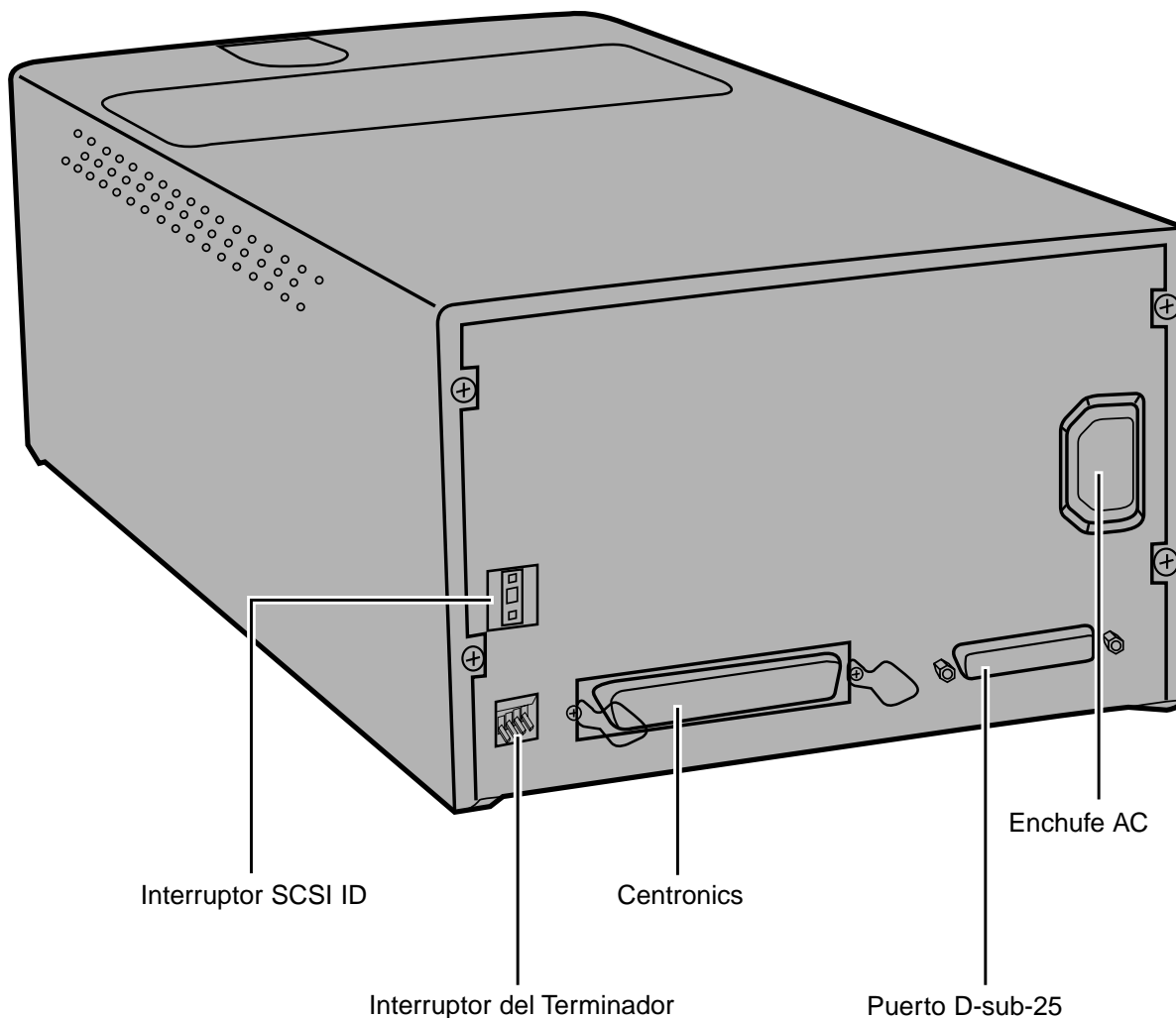
# NOMBRES DE LAS PARTES

## PARTE DELANTERA

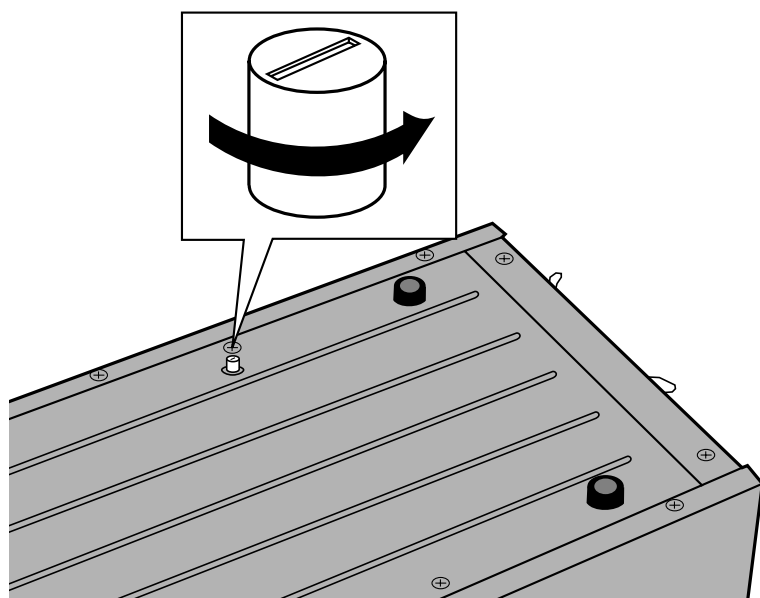




## PARTE TRASERA



## IMPORTANTE: INFORMACION DEL PIN DE BLOQUEO



### DESBLOQUEE LAS OPTICAS ANTES DE USAR EL ESCANER POR PRIMERA VEZ.

Las ópticas dentro del escáner han sido aparcadas y bloqueadas antes de su envío para protección.

Antes de usar el escáner por primera vez, bloquee el pin de bloqueo.

- Suavemente coloque el escáner al revés. Usando un destornillador de cabeza plana gire el pin de bloqueo contra las agujas del reloj y que salte.

# AJUSTANDO LA IDENTIFICACION DEL SCSI

La Identificación del SCSI del Dimâge Scan Multi se establece en la fábrica a 5. Si 5 no está siendo usado por otro dispositivo SCSI funcionando en la cadena SCSI, no es necesario cambiar el SCSI ID.

Un SCSI ID es una dirección única que usted asigna a cada dispositivo SCSI conectado a su ordenador. El rango SCSI ID de su ordenador es de 0 a 7, sin embargo algunos IDs están ya ocupados por su ordenador.

	Ocupado SCSI ID
IBM PC/AT:	7 (SCSI adaptador principal)
Macintosh:	0 (unidad interna hard)* 3 (unidad interna CD-ROM)** 7 (sistema)

\* Los sistemas IDE Macintosh no usan SCSI ID 0 para la unidad de disco duro.

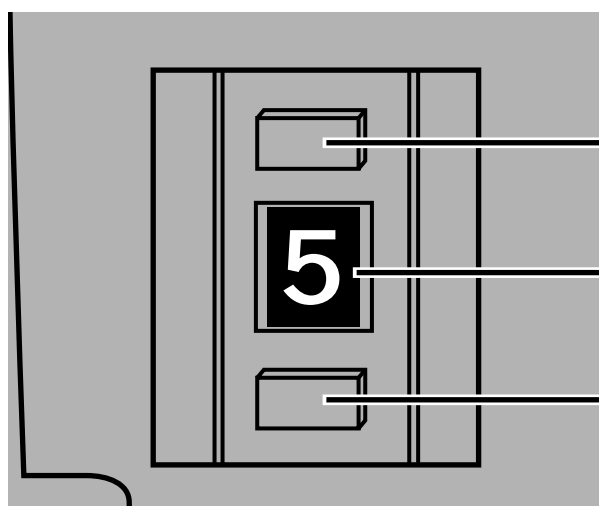
\*\* Los sistemas Macintosh con dual bus tiene SCSI ID 3 disponible en el bus externo.



**APAGUE EL ORDENADOR Y TODOS LOS APARATOS SCSI ANTES DE CAMBIAR SCSI IDS, CONECTANDO CABLES SCSI O DESCONECTANDO CABLES SCSI.**

PARA CAMBIAR EL SCSI ID:

- 1. Apague el ordenador y todos los aparatos SCSI conectados.**
- 2. Determine cuál SCSI ID no está siendo usado.**
- 3. Cambie el SCSI ID usando los botones superior o inferior SCSI.**



Presione el botón superior para seleccionar un número SCSI más pequeño.

El número SCSI ID actual.

Presione el botón inferior para seleccionar un número SCSI más alto.

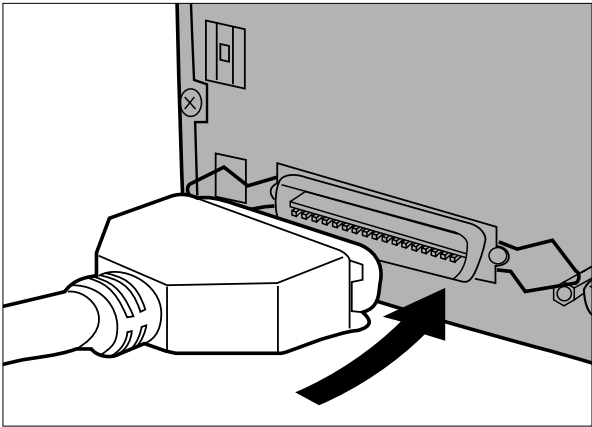
# CONECTANDO AL ORDENADOR

EL ESCANER ES EL UNICO O ULTIMO DISPOSITIVO DE LA CADENA...



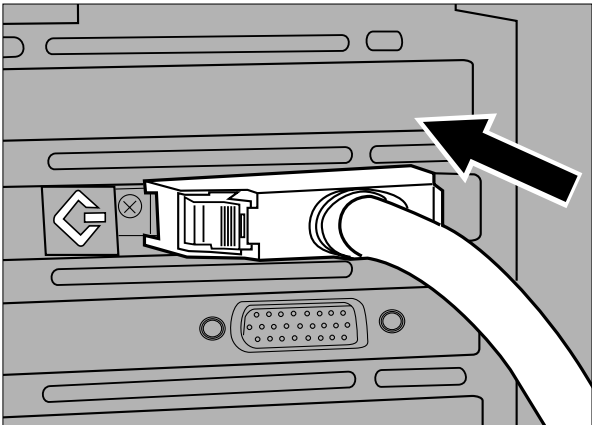
APAGUE EL ORDENADOR Y TODOS LOS DISPOSITIVOS SCSI ANTES DE CAMBIAR SCSI IDS, CONECTANDO CABLES SCSI O DESCONECTANDO LOS CABLES SCSI.

Un cable de D-sub-25 a Centronics 50 se incluye con su escáner. Por favor, vea a su distribuidor si necesita un cable diferente.

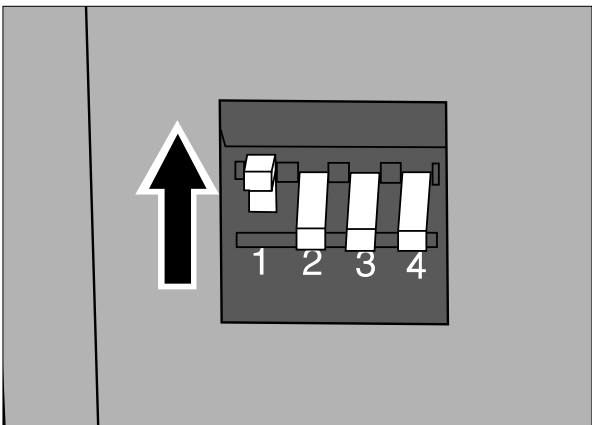


## 1. Conecte uno de los extremos del cable SCSI al puerto SCSI de la parte trasera del escáner.

- Puede usarse cualquier puerto SCSI no hay puerto indicado de entrada o de salida.



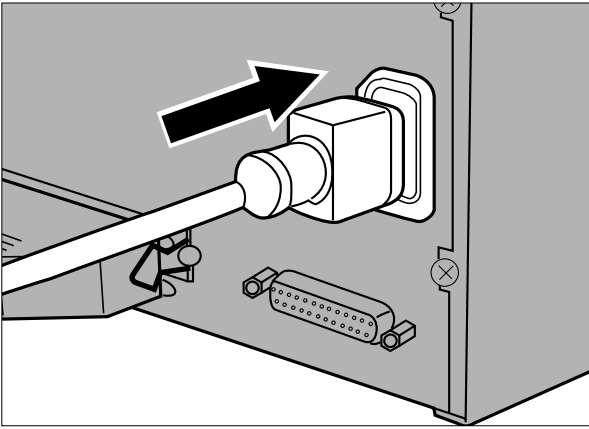
## 2. Conecte el otro extremo del cable SCSI al puerto SCSI del ordenador o al último dispositivo de la cadena.



## 3. Mueva el interruptor marcado con 1 hacia arriba para activar el terminador.

- Los interruptores del 2 al 4 están inactivos. Su posición no afectará al funcionamiento del escáner.

## CONECTANDO AL ORDENADOR



**4. Enchufe el cable de red a la toma AC del escáner..**

**5. Enchufe el otro extremo del cable de red a un enchufe de pared.**

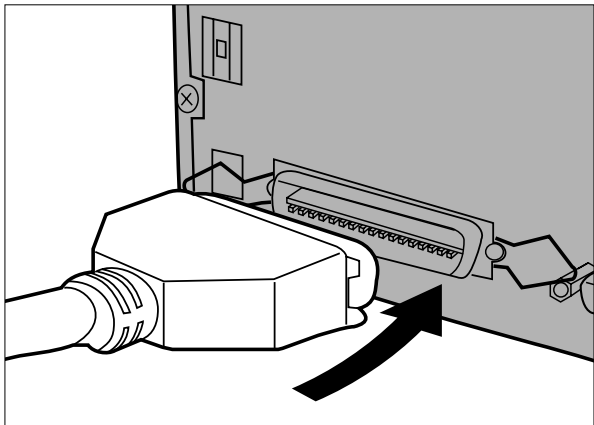
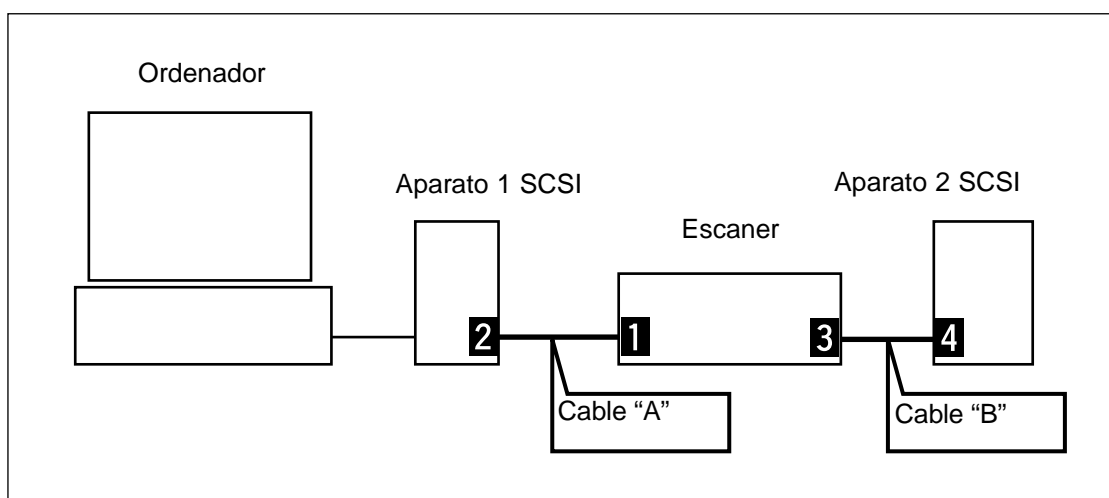
## EL ESCANER ESTA DENTRO DE LA CADENA...



APAGUE EL ORDENADOR Y TODOS LOS DISPOSITIVOS SCSI ANTES DE CAMBIAR EL SCSI IDS, CONECTANDO LOS CABLES SCSI O DESCONECTANDO LOS CABLES SCSI.

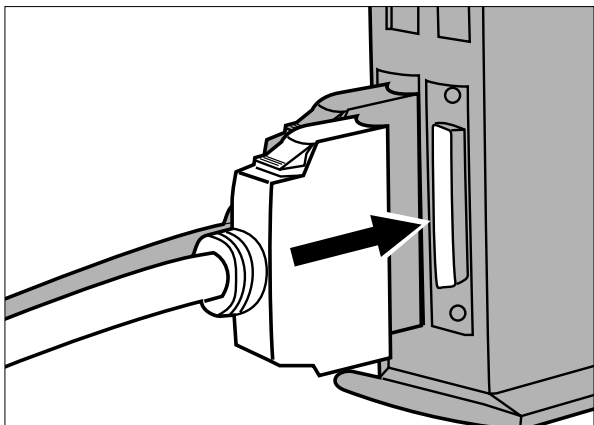
Un cable D-sub-25 a Centronics 50 se incluye con su escáner. Por favor vea a su distribuidor si requiere cables adicionales.

Lo que sigue es un ejemplo de una configuración posible de la cadena SCSI.



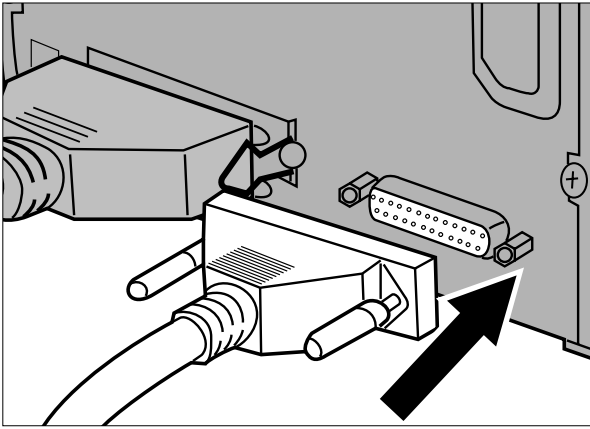
**1. Conecte un extremo del cable SCSI A dentro de cualquier puerto SCSI en la parte trasera del escáner.**

- Cualquier puerto SCSI puede usarse, no hay puerto dedicado a la entrada o salida.

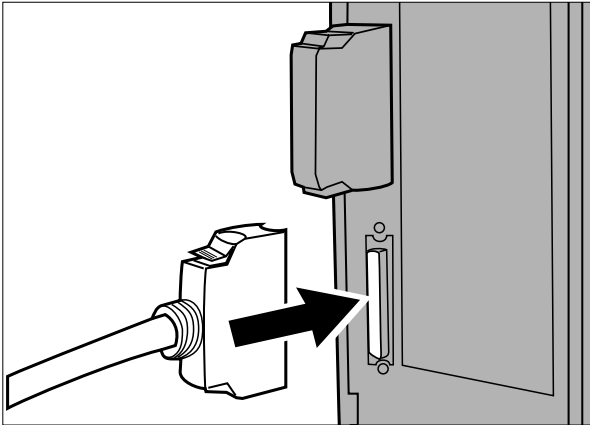


**2. Enchufe el otro extremo del cable A SCSI dentro del dispositivo 1 SCSI.**

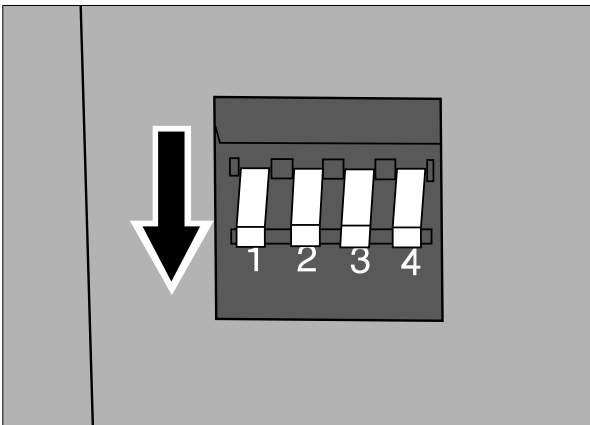
## CONECTANDO AL ORDENADOR



3. Conecte un extremo del cable SCSI B dentro del puerto SCSI restante en la parte trasera del escáner.

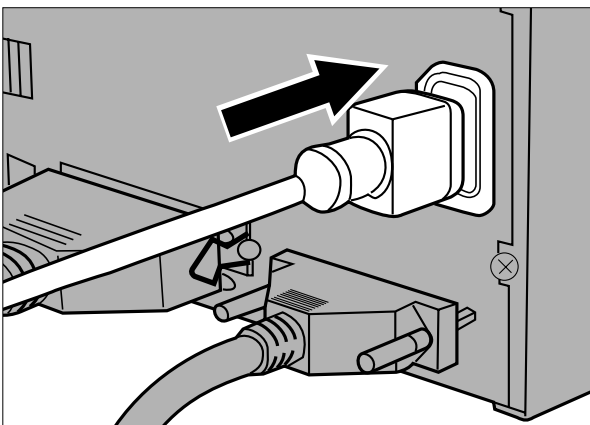


4. Conecte el otro extremo del cable B de SCSI dentro del dispositivo próximo en la cadena.



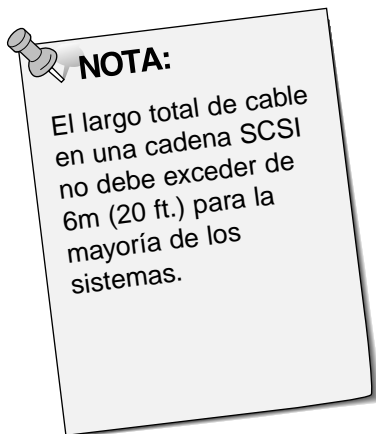
5. Mueva el interruptor marcado con 1 hacia abajo para apagar el terminador.

• Los interruptores del 2 al 4 están inactivos. Su posición no afectará al funcionamiento del escáner.



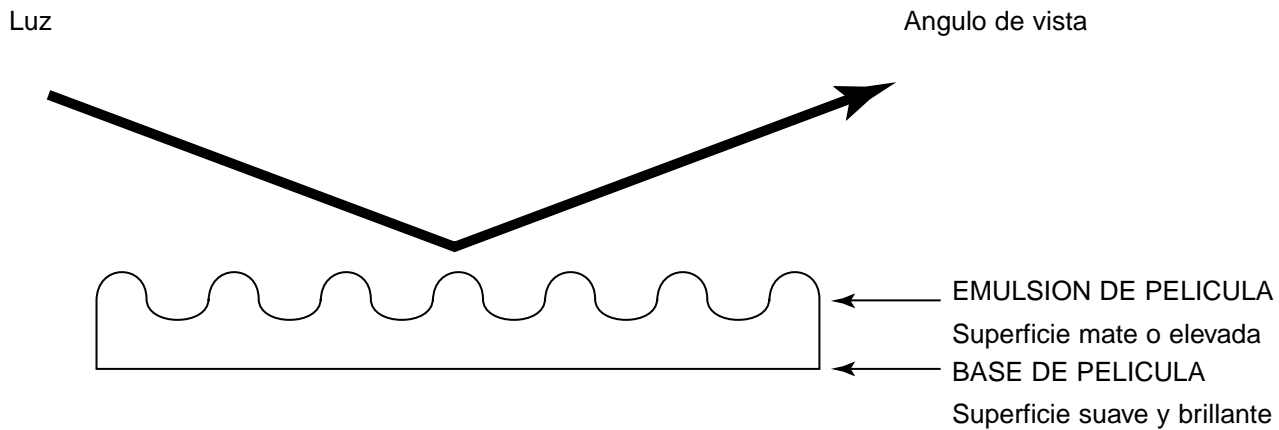
6. Enchufe el cordón de la red dentro de la toma de AC del escáner.

7. Enchufe el otro extremo del cable de la red a una toma a tierra.



## EMULSION DE LA PELICULA

La cara de la emulsion de la película es la cara cubierta con el material fotográfico. La base de la película no tiene material fotográfico y su superficie es brillante y suave. La cara de la emulsion de la película diapositiva ha elevado el contraste de la materia. La cara de emulsion de la película negativa es mate comparada con la cara de la base. Es más fácil determinar la cara de la emulsión cuando se ve la película en un ángulo.



Los números de los cuadros y el texto están al revés cuando la cara de la emulsión de la película está arriba.

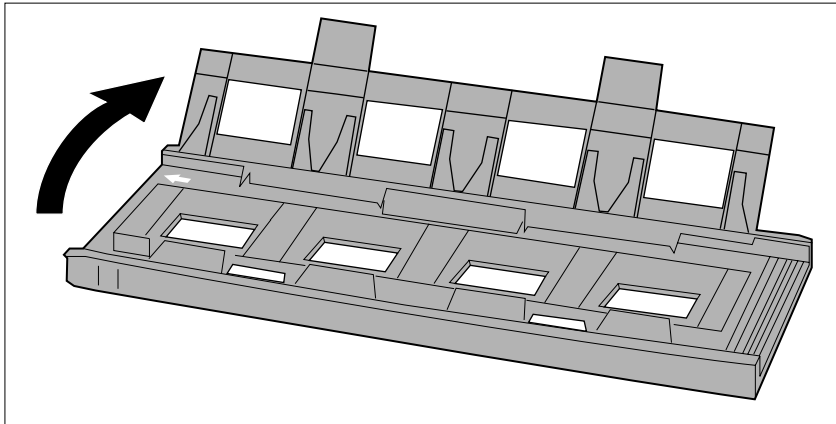
## CUIDADO AL TRANSPORTARLO

- **No tire del soporte de la película del escáner hasta que el soporte se expulse correctamente y la luz verde del indicador esté apagada.**
- **No mueva el escáner o toque el soporte de película mientras que el motor de transporte esté activado (como sucede mientras se escanea).**
- **Coloque el escáner en una superficie estable.**



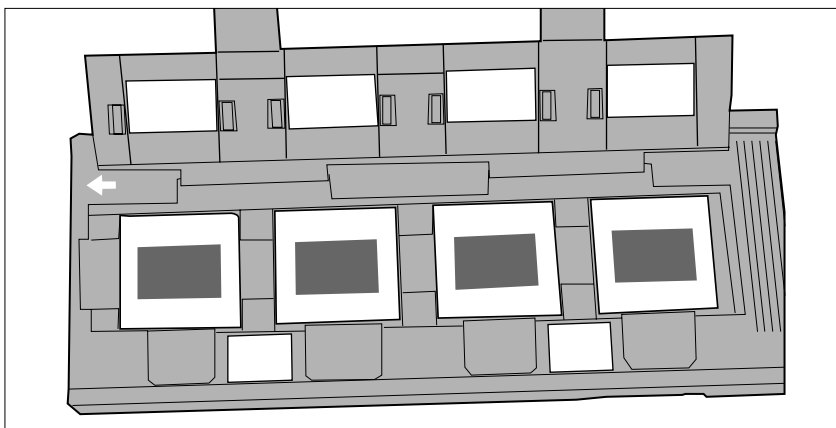
## SOPORTE PARA MONTAJE DE DIAPOSITIVAS SH-M1

- El soporte de montaje de diapositivas puede contener hasta 4 diapositivas montadas (35mm o APS).
- Las diapositivas montadas deben ser más gruesas de 1mm y más finas de 2mm y encajar correctamente en el soporte.
- El resultado del escaneado de diapositivas montadas sobre cristal es impredecible.
- Quite el polvo de la diapositiva antes de colocarlo en el soporte de película.



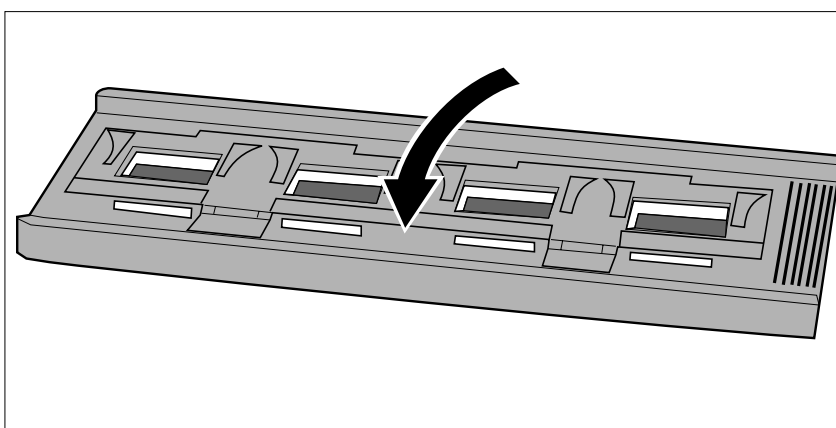
**1. Coloque el soporte de las diapositivas montadas de modo que la flecha blanca esté en la parte superior izquierda, entonces abra el montador.**

- Abra el soporte de diapositiva elevándolo sobre los dos tabuladores de debajo.



**2. Coloque las diapositivas en las muescas asegurándose de que reposen planas.**

- Inserte la emulsión de las diapositivas con la cara hacia abajo.

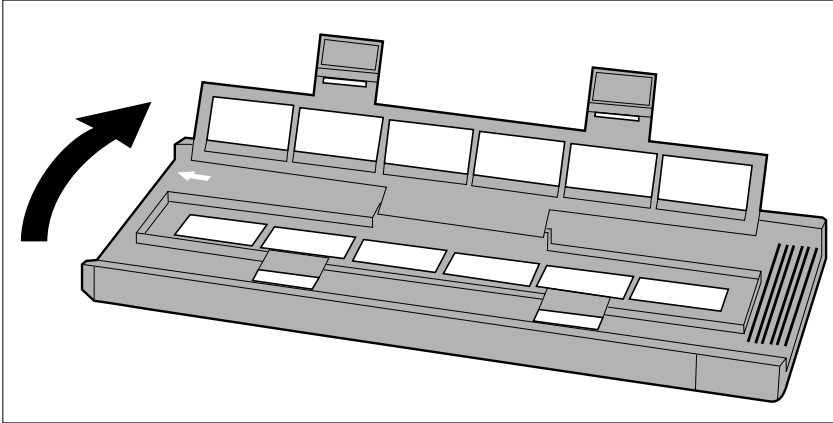


**3. Presione la cubierta cerrada con firmeza hasta que haga clic.**

## SOPORTE DE PELÍCULA DE 35MM FH-M1

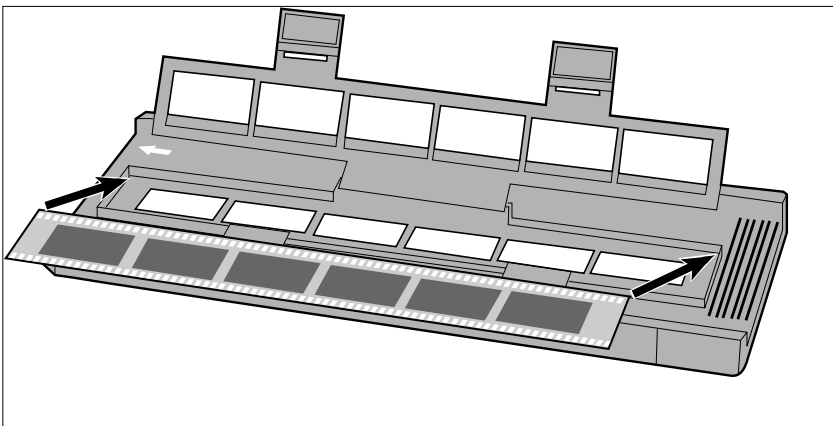
Use el FH-M1 para negativos de 35mm y película de diapositiva no montada de 35mm.

- El soporte de Película de 35mm FH-M1 puede contener tiras de película de hasta 6 cuadros de largo.
- Quite el polvo de la película antes de colocarlo dentro del soporte de película.

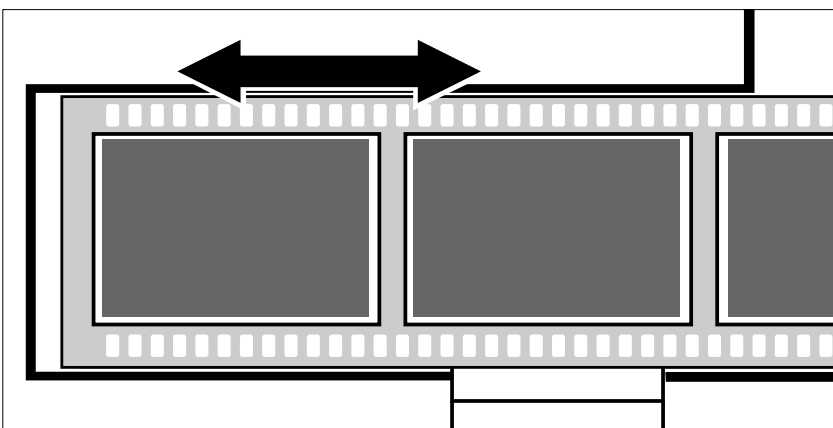


**1. Coloque el soporte de película de modo que la flecha blanca esté en la parte superior izquierda, entonces abra el montador de diapositivas.**

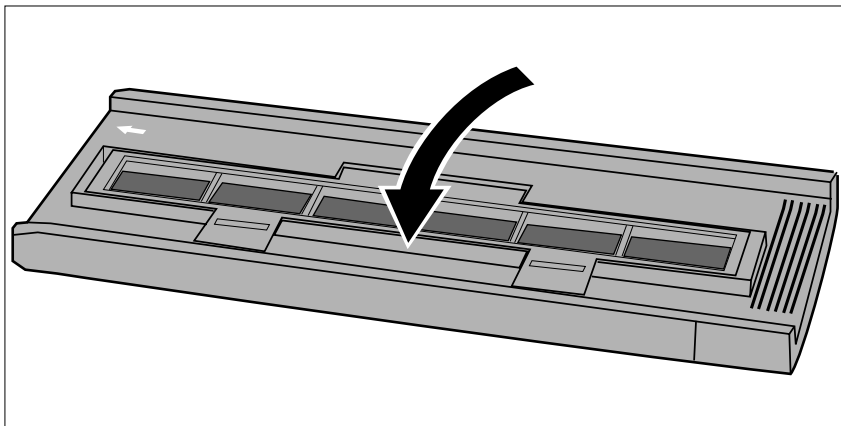
- Abra el soporte de diapositivas elevándolo en los dos tabuladores de abajo.



**2. Coloque la película en el soporte con la cara de emulsión hacia abajo.**



**3. Alinee los cuadros dentro de las ventanas de escaneo.**



**4. Presione la cubierta y cierre firmemente hasta que haga clic.**

# CARGANDO EL SOPORTE DE FORMATO MEDIO MH-M1

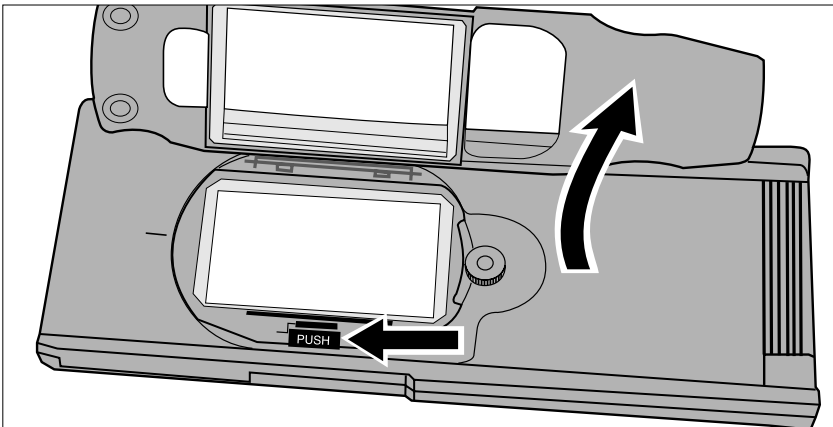
## USANDO EL SOPORTE DE FORMATO MEDIO MH-M1

Use cuadro de película MH-M1 para 120/220 en formatos 6x4.5, 6x6, 6x7, y 6x9.. El MH-M1 deberá usarse para película de APS, 16mm, y TEM\*. Use el marco apropiado para cada formato de película. El cristal, en el Soporte de Formato Medio MH-M1 fue tratado para evitar la aparición de anillos Newton (anillos coloreados) cuando escaneando.

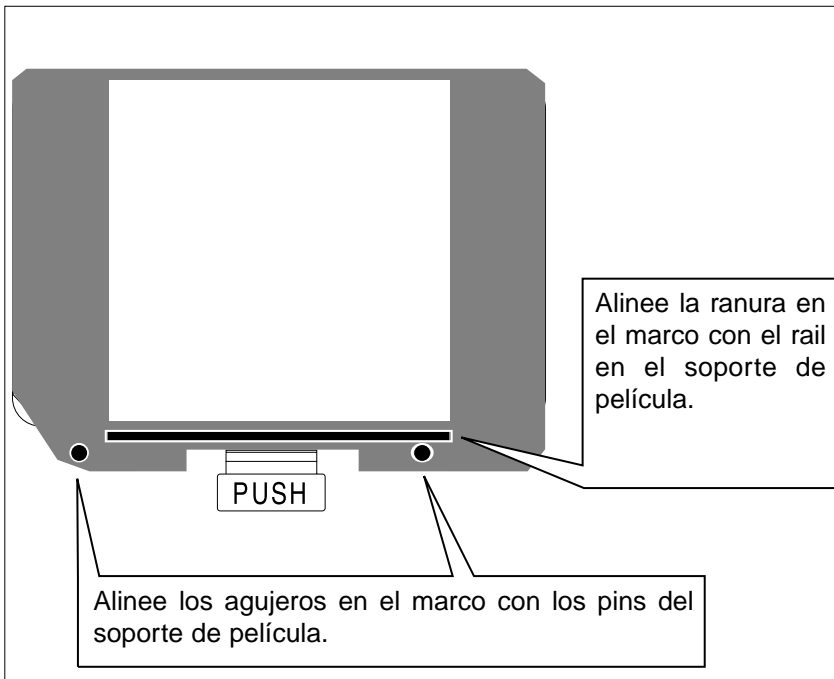
- Transporte con cuidado el Soporte de Película de Formato Medio MH-M1. Proteja cristal de golpes, y de arañazos.
- Tocar el cristal en el soporte de película puede causar daños en el tratamiento antinewton.
- Limpie el polvo del soporte de película antes de insertar la película. Si el soporte de la película está sucio, primero retire cualquier polvo o desperdicio, entonces humedezca un pañuelo de limpieza de lentes con líquido limpiador de lentes y limpie la superficie con cuidado.

\* Transmisión de Electrones de Microscopio

## PELICULA DE FORMATO MEDIO Y TEM



- 1. Presione en el nivel marcado "PULSAR", entonces abra el soporte.**

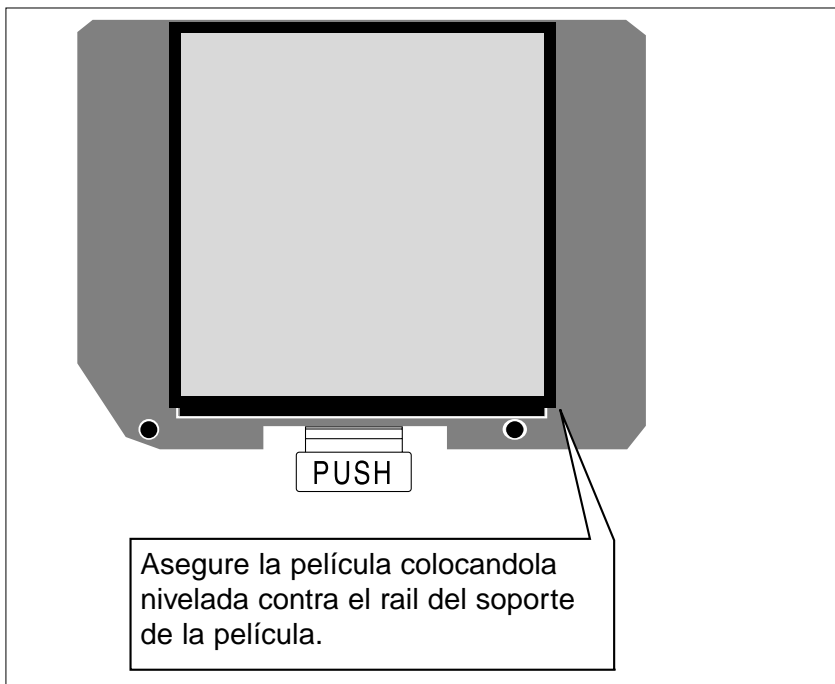


- 2. Seleccione el marco apropiado y colóquelo en el soporte usando las guías.**

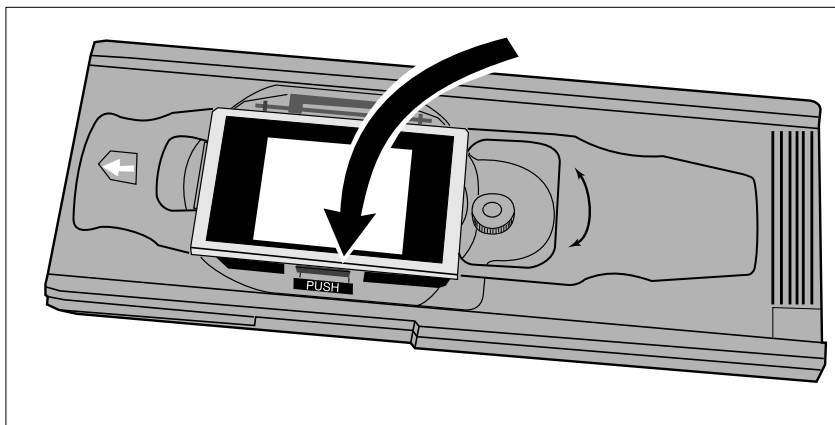
- La esquina cortada en el marco deberá estar en la cara inferior izquierda.
- Elija el tamaño del marco más apropiado para la película TEM.

### 3. Coloque la película en el soporte de película.

- Asegure la película colocándola nivelada contra el rail del soporte de la película.
- Coloque la cara de emulsión de la película hacia abajo (p 14).

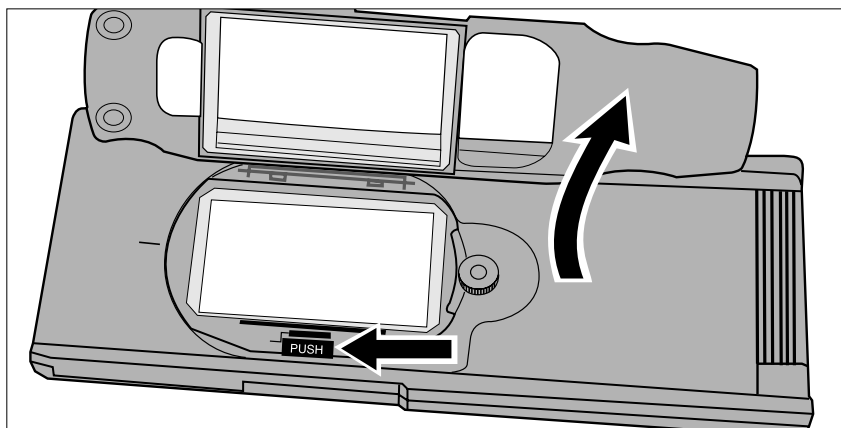


### 4. Presione la cubierta cerrándola firmemente hasta que haga clic.

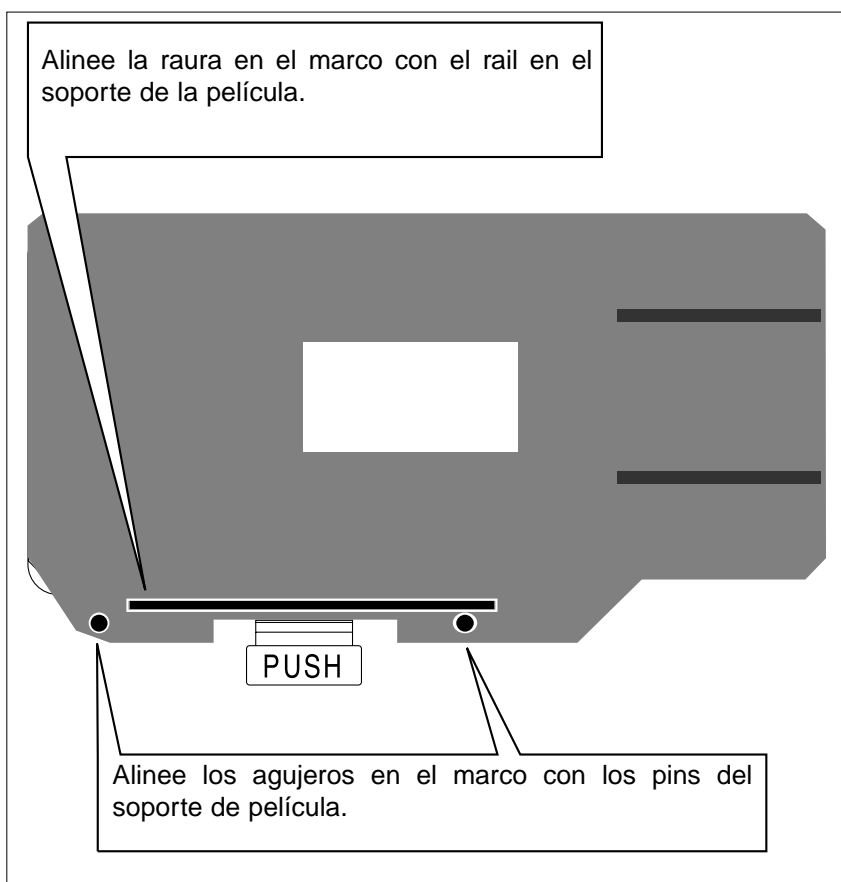


**NOTA:**  
Use el marco apropiado siempre con el soporte de película de formato medio. Si no se usó marco o era demasiado grande, la refracción de la luz puede degradar la calidad de la imagen.

## PELICULA DE 16mm Y DE CHASIS APS

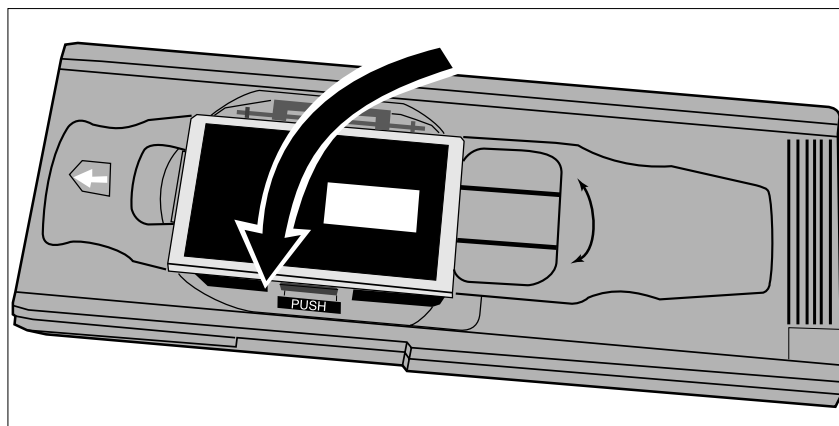
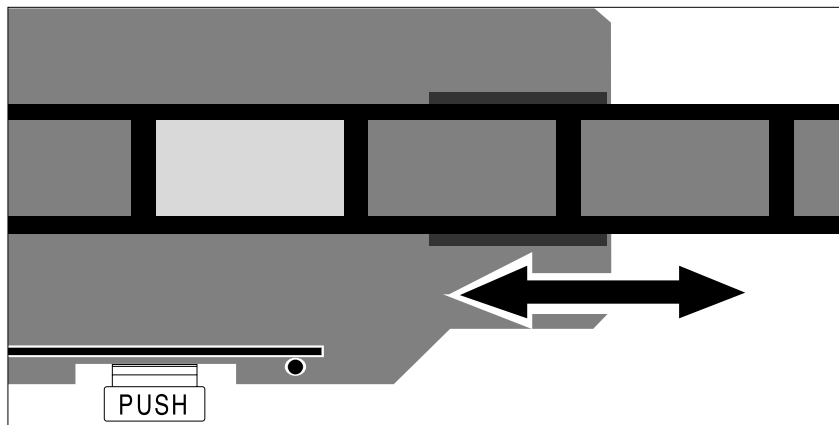
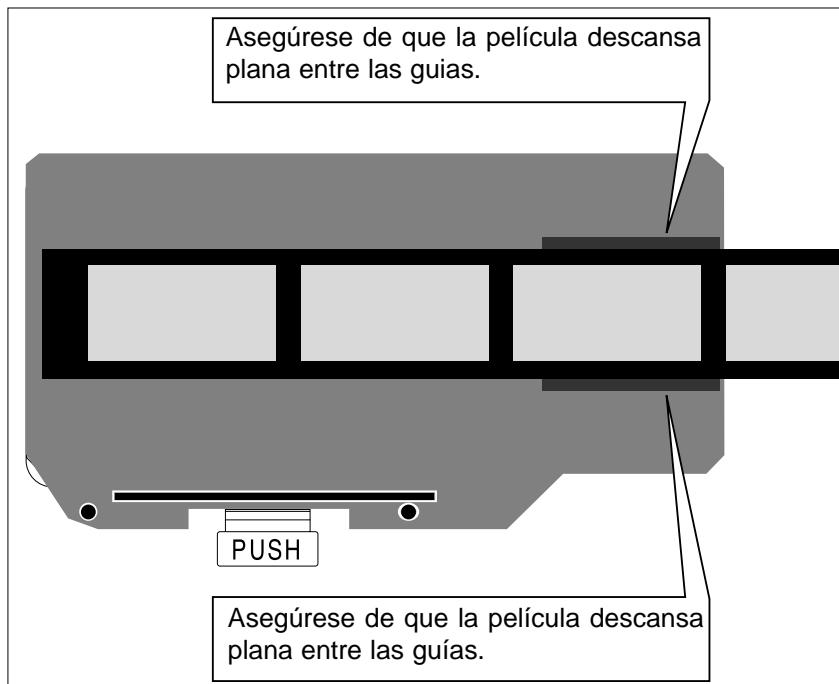


**1. Presione en el nivel marcado "PULSAR", entonces abra el soporte.**



**2. Coloque el marco del Casquillo APS o el marco de 16mm en el soporte de película.**

- Las guías de película en el marco deben estar en la cara derecha.



### 3. Coloque la película en el marco usando las guías de la película.

- Coloque la cara de la emulsión hacia abajo (p 14).

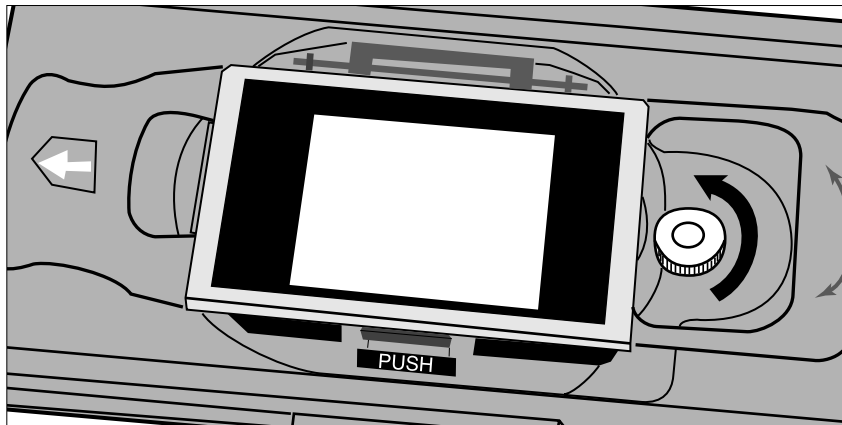
### 4. Alinee el cuadro deseado dentro de la ventana de escaneado.

### 5. Presione la cubierta cerrada firmemente hasta que haga clic.

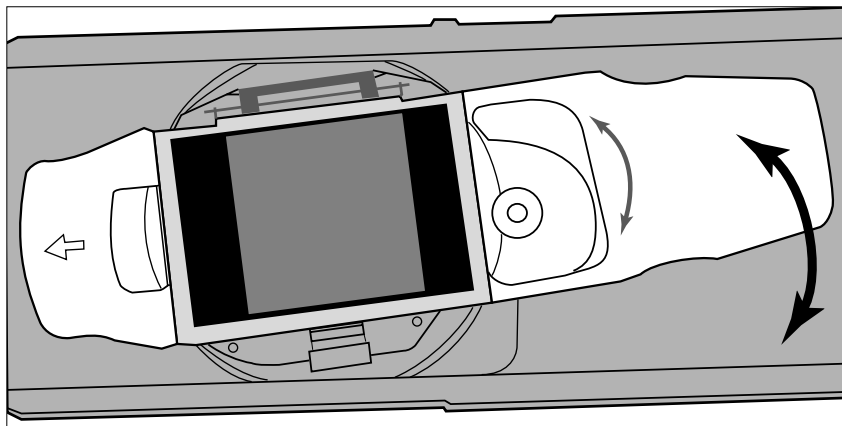
**NOTA:**  
 Use marco apropiado con el soporte de película de formato medio. Si no se usa marco o es muy grande la refracción de la luz degradará la calidad de la imagen.

## GIRANDO EL CUADRO

El área de la imagen del Soporte de Formato Medio MH-M1 puede girar 10 grados en cualquier dirección para compensar una composición inclinada de la imagen. Girando el cuadro antes del escaneado, la necesidad de girar la imagen escaneada, remuestreando los pixels, se elimina.

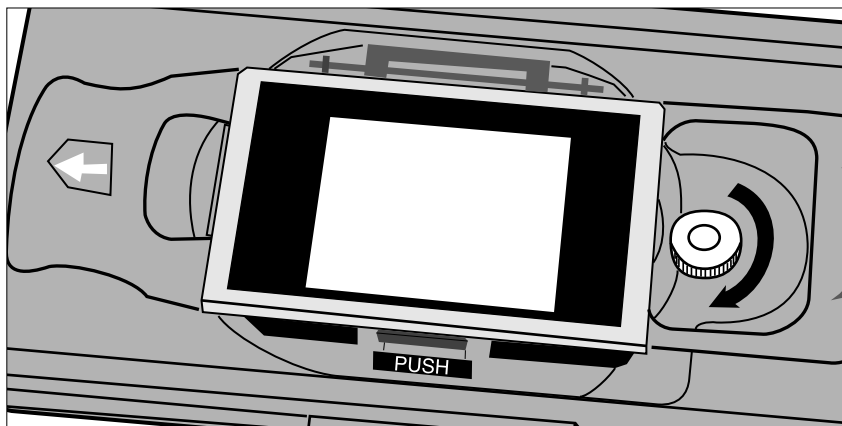


**1. Gire el tornillo de sujeción contra el sentido de las agujas del reloj para aflojarlo.**



**2. Gire el portador como desee.**

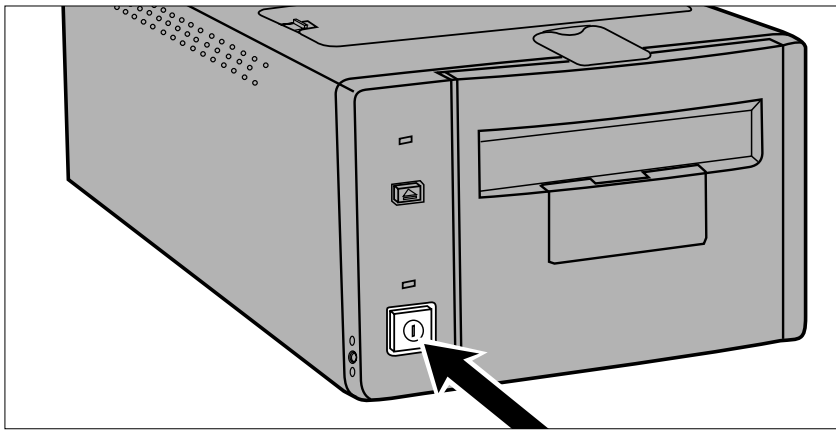
- Use la escala de ángulo en el soporte para referencia.
- Con formatos de película mayores, las esquinas del cuadro puede que no quepan en el área de escaneado cuando se gira el portador.



**3. Gire el tornillo de sujeción en el sentido de las agujas del reloj para asegurarlo.**

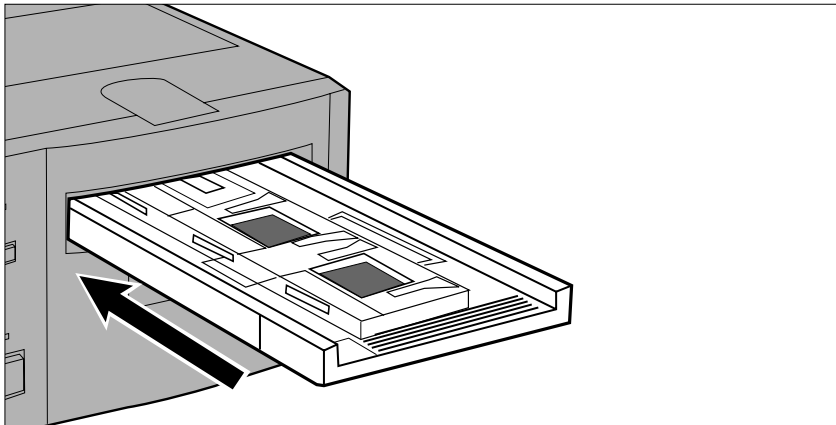


# INSERTANDO EL SOPORTE DENTRO DEL ESCANER



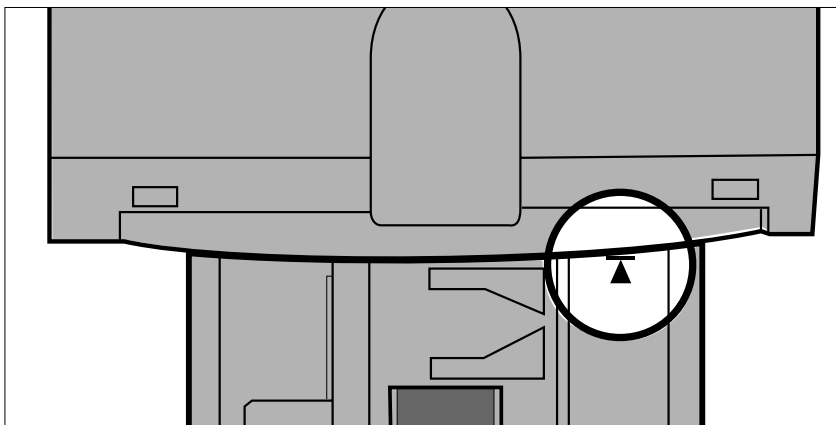
**1. Presione el interruptor de electricidad para encender el escáner. Encienda su ordenador entonces active el software del Dimâge Scan Multi.**

- El indicador verde de la lámpara parpadeará lentamente mientras que el escáner se está instalando.



**2. Inserte el soporte dentro del escáner en la dirección indicada por la flecha blanca encima del soporte.**

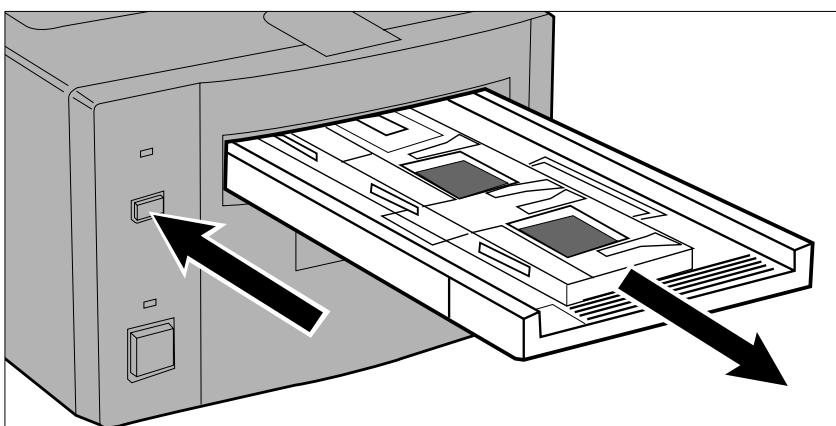
- No inserte el soporte en ángulo.



**3. Suavemente presione soporte en el escáner hasta que la marca de inserción elevada esté alineada con la puerta de la ranura de la película.**

- El soporte de película se guiará automáticamente pasando la marca.
- Si el soporte no se carga correctamente, expulse y reinsértelo.

## EXPULSION



**1. Presione el botón de expulsión en parte delantera de escáner.**

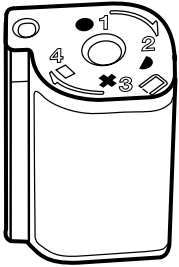
- El soporte expulsará parte, se parará.

**2. Retire el soporte.**

- No saque soporte hasta luz se apague.
- El soporte saldrá fácilmente.

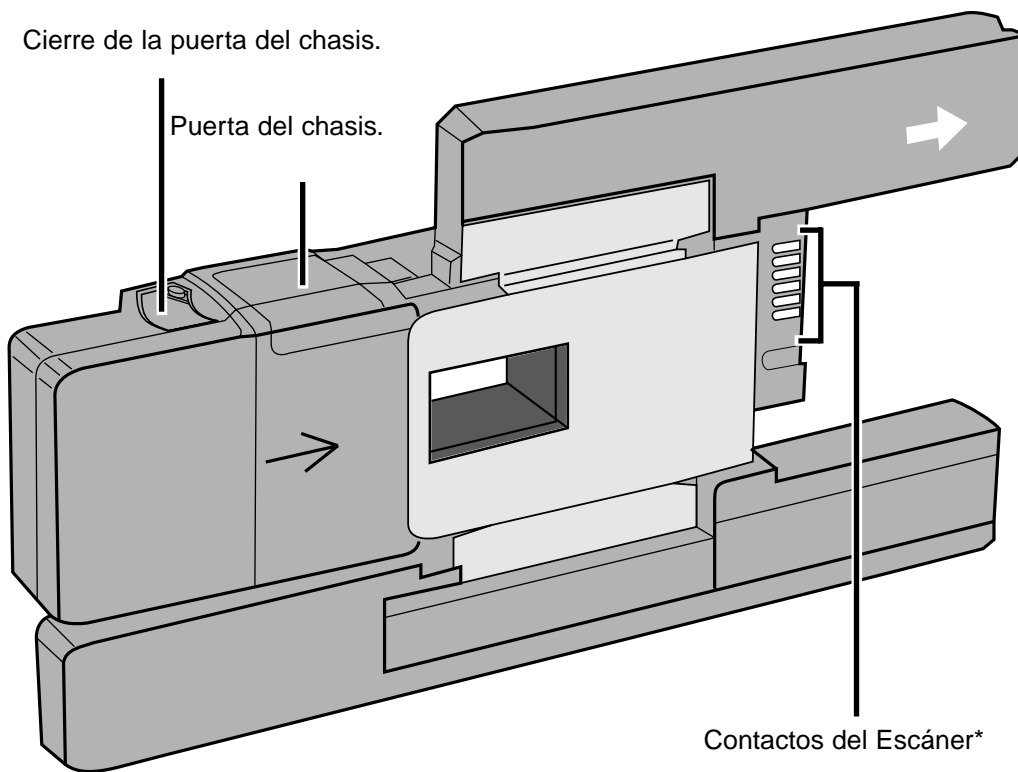
# ADAPTADOR APS AD-100 (VENDIDO POR SEPARADO)

- El Adaptador APS AD-100 (accesorio opcional) se requiere para escanear la película APS en el estuche con el Dimâge Scan Multi.



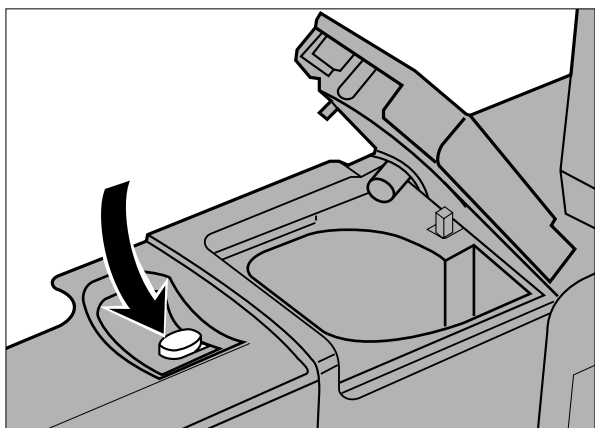
Sólo película procesada con el VEI en  puede insertarse dentro del Adaptador APS AD-100.

## ADAPTADOR APS – NOMBRES DE LAS PARTES



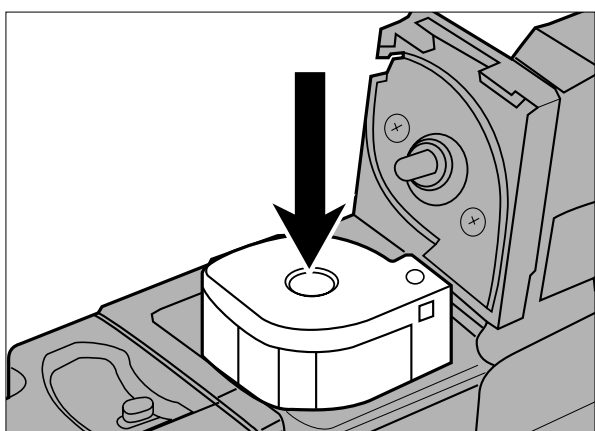
\* No tocar

## CARGANDO EL ESTUCHE



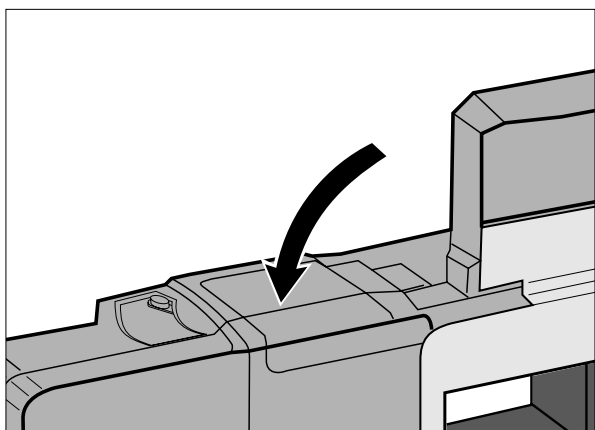
### 1. Deslice el expulsor de la puerta del chasis como se muestra.

- La puerta de la cámara de la película se abrirá.



### 2. Inserte el estuche de la película dentro del compartimento de la película con el VEI encima.

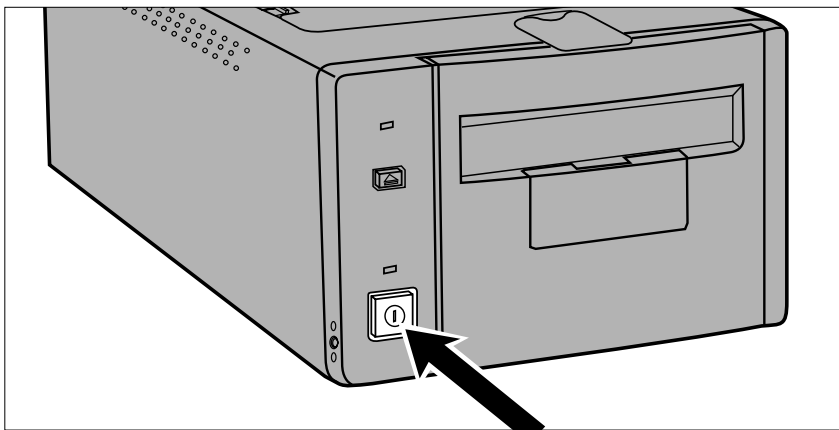
- Sólo carga estuches que muestran la marca .



### 3. Cierre la puerta del chasis de la película.

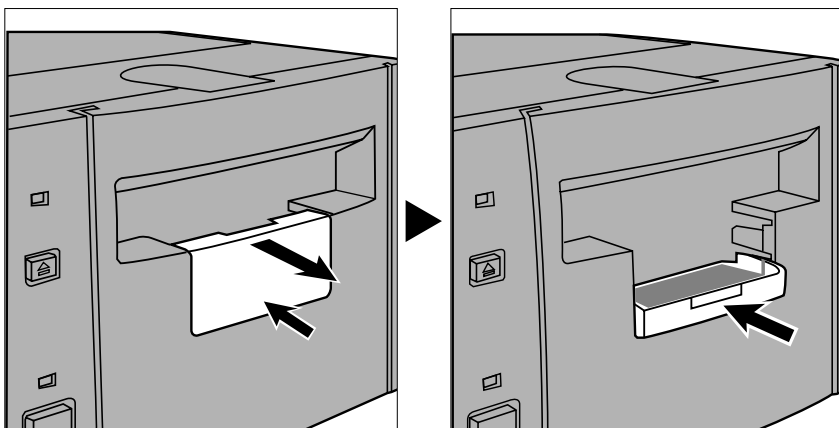
- El expulsor del chasis de la película volverá a su posición inicial cuando la puerta se cierre adecuadamente.

## INSERTANDO EL ADAPTADOR



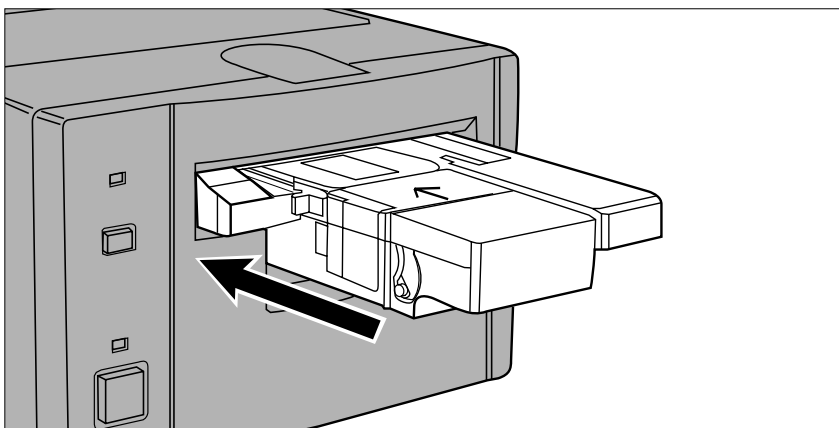
**1. Presione el interruptor para encender el escáner. Encienda su ordenador y active el software del Dimâge Scan Multi.**

- La lámpara verde del indicador parpadeará lentamente mientras que el escáner se esté iniciando.



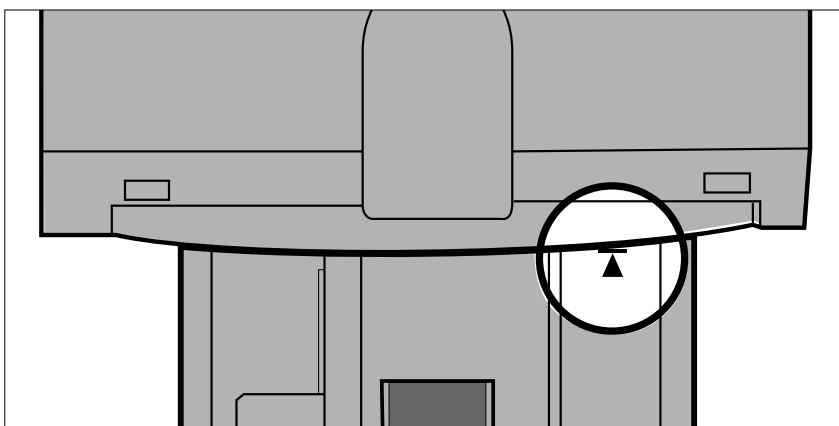
**2. Saque el panel accesorio del escáner, entonces ábralo por completo empujándolo hasta que haga clic.**

- No fuerce el panel accesorio.
- No abra el panel accesorio durante el proceso de instalación. espere a que la instalación acabe y la lámpara del indicador esté apagada.



**3. Inserte el soporte dentro del escáner en la dirección indicada por la flecha blanca encima del adaptador.**

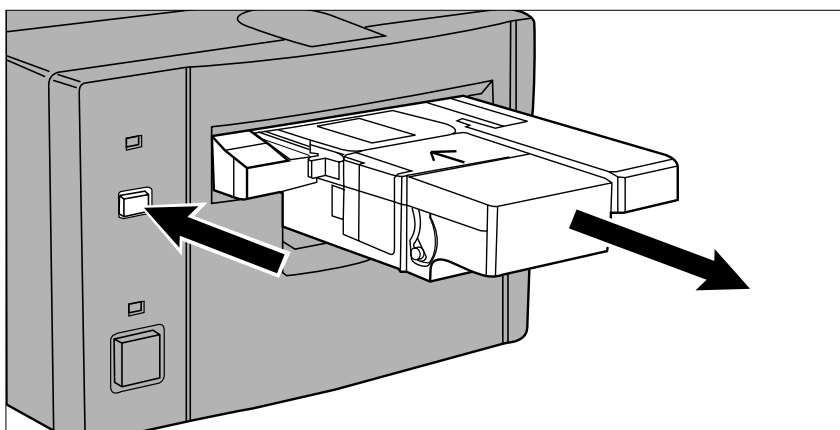
- No inserte el adaptador en ángulo.



**4. Suavemente empuje el adaptador dentro del escáner hasta que la marca de inserción ◀ se alinee con la puerta de la ranura de la película.**

- El adaptador automáticamente será guiado a pasar la marca ▶ .
- Si el adaptador no está correctamente cargado, expulse y reinsértelo.

## EXPULSANDO EL ADAPTADOR



### 1. Presione el botón de expulsión en el frontal del escáner.

- Adaptador expulsará en parte, para.

### 2. Retire el adaptador.

- Espere que la lámpara del indicador se apague antes de retirar el adaptador.
- El adaptador se sacará fácilmente.

- Cuando el botón de expulsión en el frontal de escáner se use, la película se rebobinará dentro del estuche antes de expulsar el adaptador, con independencia de los parámetros del software de Preferencias. Por favor, remítase a la sección Preferencias en el manual de software.

- Si sucede un error en el soporte de la película no use ese estuche en el adaptador. Contacte una instalación de Servicio Minolta.
- Minolta no es responsable de daños en el estuche.
- Con algunos modelos de cámara las imágenes aparecerán boca abajo. Use la opción Gire Todos los Cuadros 180° de las Preferencias. Por favor, remítase a la sección de Preferencias en el manual de software.

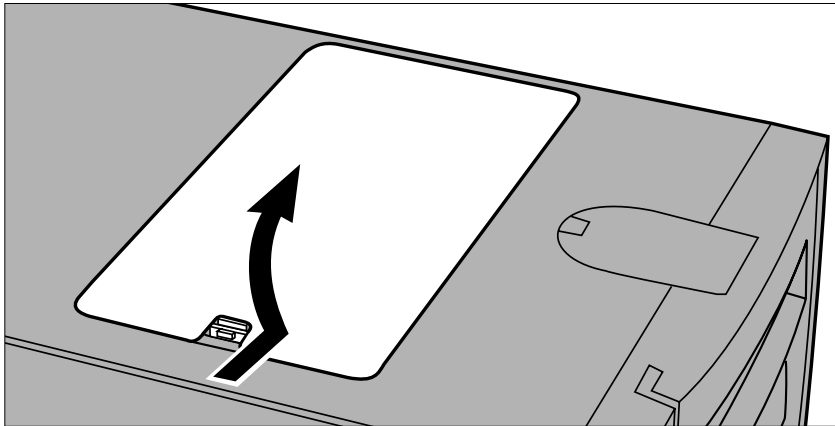
# CAMBIANDO LA LAMPARA FLUORESCENTE

Cuando la luz del indicador sea roja y parpadee rápidamente, examine para ver que la luz fluorescente esté operativa. Reemplace la lámpara fluorescente cuando se gaste. Vea a su distribuidor para reemplazarla.

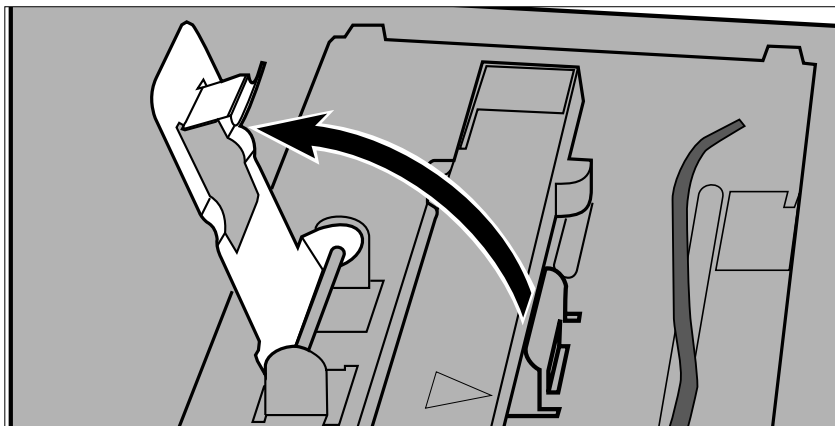


## PRECAUCIONES:

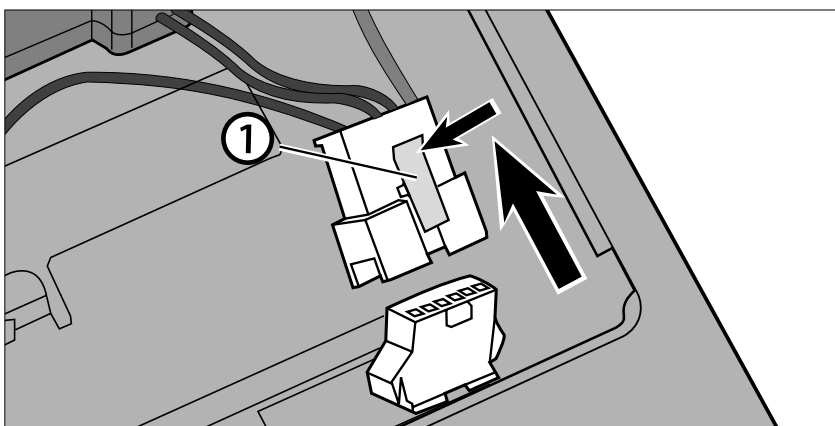
Apague el escáner y deje que la unidad se enfríe por 10 minutos antes de retirar la lámpara fluorescente.



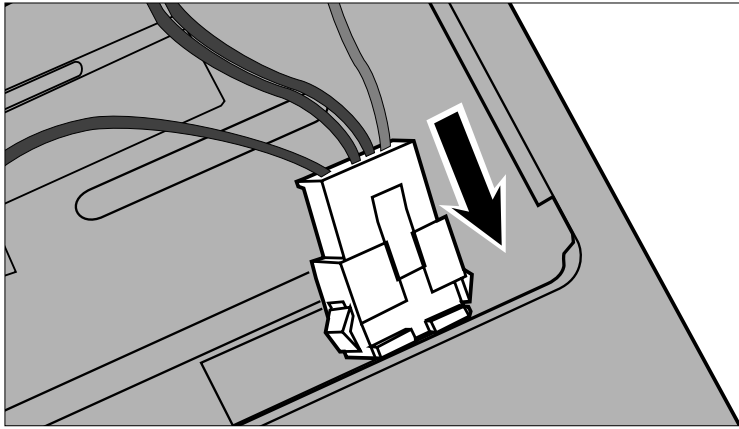
1. Retire la cubierta de la unidad de la lámpara fluorescente.



2. Levante la barra de bloqueo.

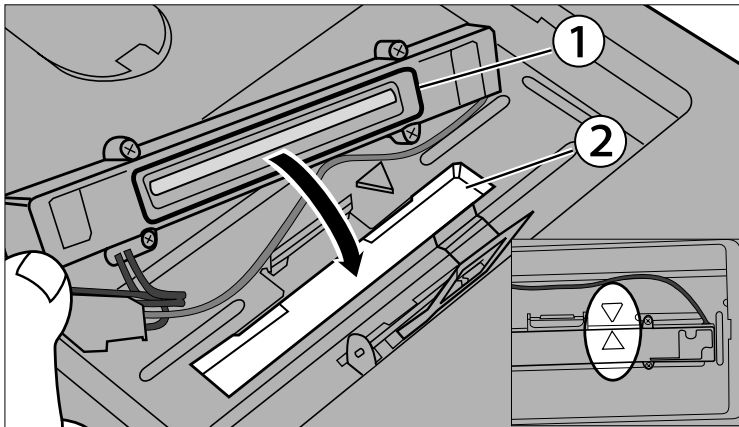


3. Presione en el tabulador de expulsión en el enchufe y desconecte la lámpara antigua.



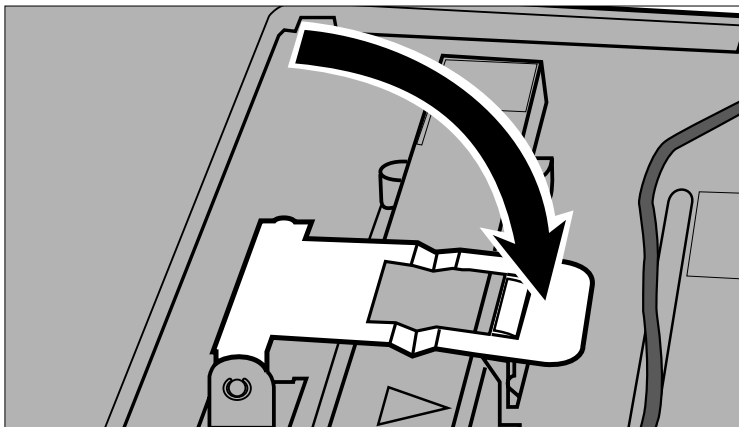
#### 4. Conecte la nueva lámpara.

- Una los conectores juntos y hasta que hagan clic.

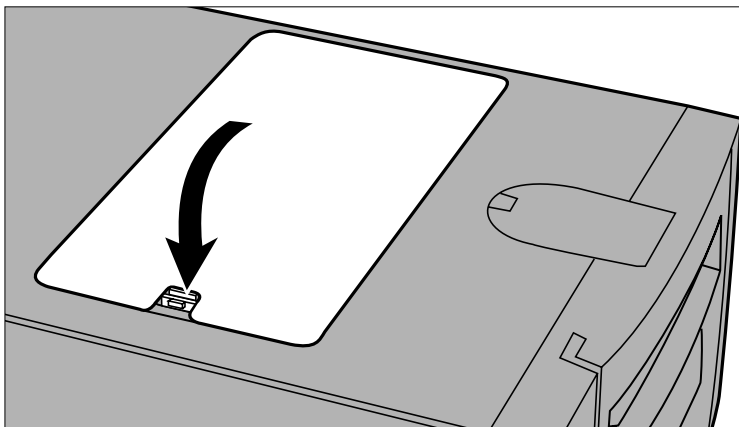


#### 5. Coloque la unidad de la lámpara en el escáner alineando el borde levantado de la unidad 1 de la lámpara con la muesca 2 rectangular del escáner.

- Las flechas de la lámpara y el escáner deben estar alineadas.
- La unidad de la lámpara no resbalará de lado a lado si se inserta correctamente.



#### 6. Sostenga la unidad de la lámpara en su lugar y vuelva a colocar la barra de bloqueo.

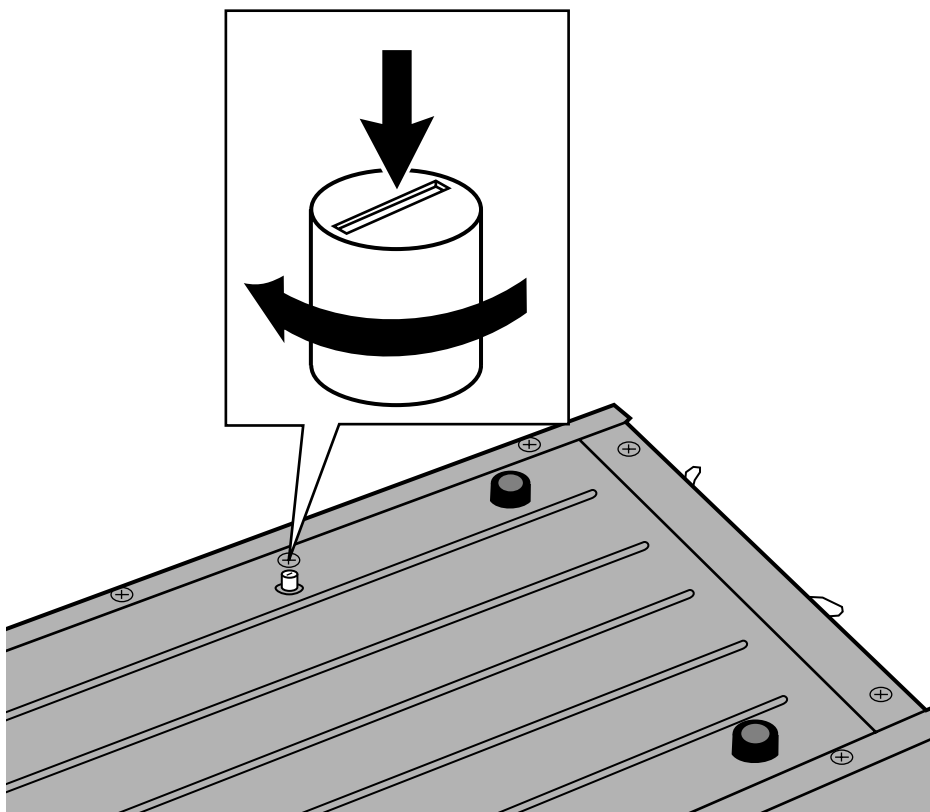


#### 7. Vuelva a colocar la cubierta de la unidad de la lámpara fluorescente.

# IMPORTANTE: ANTES DE TRANSPORTAR EL ESCANER

Antes de transportar el escáner las ópticas deben estar bloqueadas en su lugar para prevenir daño.

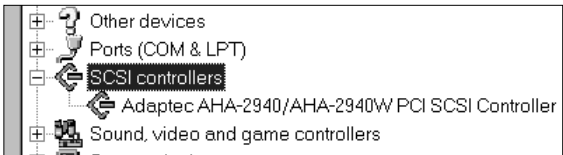
1. Con el software activo del Escáner Dimâge Multi (utility, TWAIN driver, o plug-in):  
**Windows: presione Ctrl + Mayús + L.**  
**Macintosh: presione Comando + Mayús + L.**
2. Aparecerá el mensaje informándole que las ópticas se moverán. Haga clic en Sí.
3. Después de que las ópticas se han movido, aparecerá un mensaje preguntándole que apague el escáner. Haga clic en Sí.
  - El software de utilidad terminará.
4. Apague el ordenador.
5. Apague el escáner y los otros dispositivos SCSI.
6. Cuidadosamente ponga el escáner boca abajo. Usando un destornillador de cabeza plana, empuje hacia abajo y gire el pin de bloqueo en el sentido de las agujas del reloj hasta bloquearlo completamente.



- Una vez que las ópticas se hayan movido a la posición de bloqueo a través del software, el escáner debe realizar la instalación para volver a la normalidad. El escáner automáticamente realizará la instalación cuando se encienda por primera vez. La instalación puede iniciarse también, presionando las siguientes teclas simultáneamente mientras que el software esté activo:  
Windows95/NT: Control + Mayús + i  
Macintosh: Comando + Mayús + i



# LOCALIZACION DE AVERIAS

Síntoma	Causa/Acción	Referencia
El ordenador no arranca tras conectar el escáner.	<p>Examine que todos los cables SCSI estén seguros.</p> <p>Examine que dos dispositivos SCSI no compartan la misma dirección.</p>	Página 8
El ordenador no reconoce al escáner.	<p>¿Fue el escáner encendido antes que lo fue el ordenador?</p> <p>Examine que los cables SCSI estén seguros.</p> <p>Windows 95/NT: Examine que el dispositivo SCSI driver fue instalado correctamente.</p> <ol style="list-style-type: none"> <li>1. Seleccione Inicio ' Parámetros ' Panel de Control.</li> <li>• Aparecerá la ventana Panel de Control.</li> <li>2. Doble-clic en el icono Sistema, haga clic en tabulador Adminstrador de Dispositivos.</li> <li>3.Clic en el más (+) cerca "SCSI controlador".</li> <li>• Aparecerá un sub-menu de controladores SCSI.</li> <li>4. Confirme el Controlador SCSI para su tarjeta listada en el sub-menu.</li> </ol> 	
El escáner no introduce el soporte de película cuando se carga	<p>Expulse, entonces reinserte el soporte.</p> <p>El soporte de película debe insertarse en las marcas ◀ para ser activado por el motor del escáner.</p>	
La imagen escaneada está muy verde o blanco expandido cuando se usa el soporte de Formato Medio.	<p>El marco no se ajusta a la imagen correctamente. Asegúrese de usar un marco apropiado que no sea muy grande para la imagen. No debería haber espacio descubierto entre la película y el marco.</p>	Páginas 18 -21.
La lámpara del indicador luce roja.	<p>Usando un soporte de película:</p> <p style="padding-left: 40px;">El panel accesorio está abierto. Cierre el panel accesorio.</p> <p>Usando el adaptador APS:</p> <p style="padding-left: 40px;">El panel accesorio no está abierto completamente. Abralo hasta el final y empuje hasta que haga clic.</p>	Pág. 26.

# LOCALIZACION DE AVERIAS

Síntoma	Causa/Acción	Referencia
<p>La lámpara del indicador está roja o parpadea rápidamente o La imagen escaneada es negra.</p>	<ol style="list-style-type: none"> <li>1. Apague el ordenador y después el escáner. Examine que la tapa de lámpara fluorescente esté cerrada.</li> <li>2. Encienda el escáner. Si la lámpara fluorescente no brilla, reemplácela.</li> <li>3. Si la cubierta estaba cerrada, la lámpara fluorescente funciona y la lámpara de la red continúa parpadeando rápidamente hay un problema de hardware. Apague y desenchufe el escáner, llame a una Estación de Servicio Minolta.</li> </ol>	<p>Página 28.</p>
<p>El color de la imagen escaneada es extraño.</p>	<p>Examine que no hay polvo en la película o en su soporte.</p> <p>Examine que la paleta de color (INICIO – PARAMETROS – PANEL DE CONTROL – MUESTRA – PARAMETROS) es de Color Alto (16 bit) o superior. Pasos adicionales o diferentes pueden necesitarse dependiendo de su tarjeta de gráficos. Remítase a la documentación de su tarjeta de gráficos.</p> <p>Si se usa el soporte de Formato Medio, asegúrese de que usa un marco apropiado. Si el soporte está sucio, límpielo como se indica.</p> <p>Reinicialice el escáner.</p> <p>Windows 95/NT: Presione Control, Mayús, y i simultáneamente.</p> <p>Macintosh: Presione Comando, Mayús, y i simultáneamente.</p> <p>Reinicialice mientras usa el adaptador APS:</p> <ol style="list-style-type: none"> <li>1. Presione la combinación de teclas de inicialización.</li> <li>2. El adaptador expulsará automáticamente.</li> <li>3. La inicialización se parará.</li> <li>4. Retire el adaptador.</li> <li>5. Cierre el panel accesoio. <ul style="list-style-type: none"> <li>• La inicialización se reanudará.</li> </ul> </li> </ol>	

# LAMPARA DEL INDICADOR

La lámpara del indicador en el frontal del escáner revela el estado del escáner.

Lámpara del Indicador	Estado del Escaner
Apagado	La inicialización se completa y no hay ningún soporte insertado en el escáner.
Verde – parpadeando lentamente	El escáner está ocupado: <ul style="list-style-type: none"><li>• inicializando.</li><li>• escáner de índice,, prescaneo o escaneo.</li><li>• autofocus, punto AF, foco manual.</li></ul>
Verde – parpadeando rápidamente	Usa un soporte de película, escáner ocupado: <ul style="list-style-type: none"><li>• cargando el soporte de película.</li><li>• transportando el soporte de película.</li><li>• expulsando el soporte de película.</li></ul> Usa el Adaptador APS, escaner ocupado: <ul style="list-style-type: none"><li>• rebobina la película en el adaptador APS.</li><li>• transportando el adaptador.</li></ul>
Verde – brilla constantemente	Hay un soporte de película en el escáner. El escáner no está ocupado.
Rojo – brilla constantemente	Hay un problema con el panel accesorio. Si usa un soporte de película: El panel accesoio está abierto. Cierre el panel accesorio. Si usa el adaptador APS: El panel accesorio no está completamente abierto. Abra y empujelo hasta que haga clic.
Rojo – brilla rápidamente	La cubierta de la unidad de la lámpara fluorescente no está completamente cerrada. <ul style="list-style-type: none"><li>o</li><li>La lámpara fluorescente está gastada.</li><li>o</li><li>Hay una disfunción del hardware. Contacte una Estación de Servicio Minolta.</li></ul>

# DETALLES TECNICOS

Tipo : Transportador de película, sensor fijo, escáner de película de una pasada  
Película Utilizable: Película formato medio (6x4.5, 6x6, 6x7, 6x9) – positivo/negativo, color/ByN;  
película 35mm - positivo/negativo, color/ByN;  
Película Transmisión de Electron Microscopio – (5.9 x 8.2cm) positivo/negativo,  
color/ByN;  
Película 16mm – positivo/negativo, color/ByN;  
Casquillo de película APS – positivo/negativo, color/ByN  
Estuche APS (con adaptador opcional) – positivo/negativo, color;

Dimensiones del Escaneado:	35mm	24.20 x 36.30mm	2688 x 4032 pixels
	6 x 4.5	56.16 x 41.76mm	2496 x 1856 pixels
	6 x 6	56.16 x 56.16mm	2496 x 2496 pixels
	6 x 7	56.16 x 64.80mm	2496 x 2880 pixels
	6 x 9	56.16 x 83.52mm	2496 x 3712 pixels
	TEM	56.16 x 82.00mm	2496 x 3712 pixels
	APS	17.28 x 29.95mm	1920 x 3328 pixels
	16mm	13.00 x 19.50mm	2688 x 4032 pixels

Resolución Optica Entrada: 2820dpi: película 35mm, APS, y 16mm  
1128dpi: Formato Medio y película TEM

A/D Conversión: 12-bit

Sensor de Image: RGB 3-line CCD (2700 pixels)

Escáner Max.Contínuo: 35mm sin montar: 6 cuadros  
35mm Montado: 4 cuadros  
APS Estuche (requiere accesorio opcional): 40 cuadros  
35mm Montado con Alimentador de Diapositivas opcional: 50 cuadros

Interface: SCSI-2

Puertos SCSI: D-Sub 25 pin, Centronics 50

Fuente de luz: Lámpara fluorescente cátodo caliente, 3 longitud de onda, fácil reemplazo.

Energía/Frecuencia: AC 100 – 240V, 50/60Hz

Dimensiones: (w)200 x (d)410 x (h)124mm (7.9 x 16.1 x 4.9 pulgadas.)

Peso: Aproximadamente 6kg (211.8 oz)

La especificaciones se basan en la última información disponible en el momento de la impresión y están sujetas a cambios sin aviso.

Por favor, contacte a su distribuidor con relación a la instalación, recomendaciones de interface SCSI, o compatibilidad de aplicaciones. Si su distribuidor es incapaz de ayudarle, contacte llamada gratuita.

Asistencia Técnica  
1-800-808-4888  
Lunes – Viernes 8:30-5:00 (EST)  
Minolta Corporation  
101 Williams Dr.  
Ramsey, NJ 07446  
(201) 825-4000i  
<http://www.minolta.com>  
<http://www.minolta.de/europe>

## **Por favor, tenga esta información lista cuando llame a Asistencia Técnica de Minolta:**

Marca y modelo de su ordenador:

Memoria RAM disponible:

Sistema Operativo y versión:

Otros dispositivos SCSI conectados y sus números de SCSI ID:

Número de versión del software DS Multi:

Síntomas:

Mensajes que aparecen en la pantalla cuando ocurre el problema:

Frecuencia de ocurrencia:

## **Para determinar el número de versión de su unidad de software:**

Coloque el puntero sobre la Barra de Estado en la ventana de Comando. El número de versión se mostrará en la ventana de estado.

## WINDOWS 95/WINDOWS NT

- Las instrucciones de instalación asumen que la unidad D es la unidad de CD-ROM.

**1. Encienda el Dimâge Scan Multi, entonces encienda su PC.**

**2. Inicie Windows 95 o Windows NT.**

**3. Este paso varía con su específico software operante...**

### Windows 95

- Aparecerá la caja Nuevo Hardware Encontrado.

### Windows 95 Versión 2 (OSR2)

- La apariencia y/o terminología de algunas cajas de diálogo puede variar.
- Aparecerá la siguiente caja de diálogo.



**3. Haga clic en Cancelar.**

- Esta caja de diálogo puede aparecer varias veces. Repita el paso 3 hasta que la caja de diálogo no aparezca más.

**3a. Haga clic en Siguiente.**

- Aparecerá una caja de diálogo similar.

**3b. Haga clic en Finalizar.**

- Esta caja puede aparecer varias veces. Repita el paso 3 hasta que la caja no aparezca más.

### Windows NT

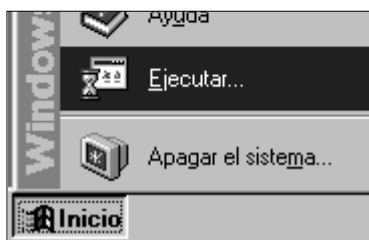
**3. Seleccione INICIO – PARAMETROS – PANEL DE CONTROL, entonces haga doble clic en el icono del Adaptador SCSI. Confirme que Minolta #2883 aparece como un dispositivo conectado para su tarjeta SCSI.**

- Si Minolta #2883 no aparece, apague el sistema y examine todas las conexiones. Repita el proceso.

**4. Inserte el CD-ROM del Dimâge Scan Multi dentro de la unidad de CD-ROM.**

**5 De INICIO, seleccione EJECUTAR...**

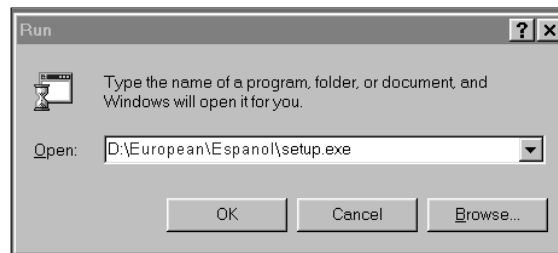
- Aparecerá la caja de diálogo Ejecutar.



## 6. Seleccione

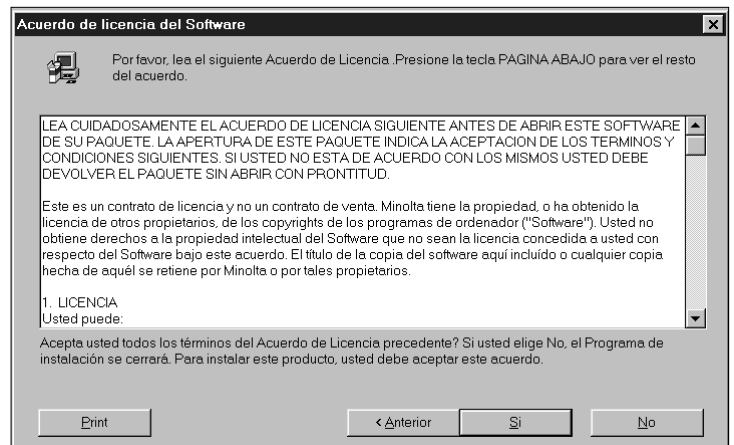
**D:\European\ESPAÑOL\Setup.exe de la lista desplegable Abra la caja, clic en Sí.**

- Si su unidad de CD-ROM no es la unidad D, reemplace la D por la letra de su unidad CD-ROM.
- Aparecerá el Contrato de Licencia del Software.



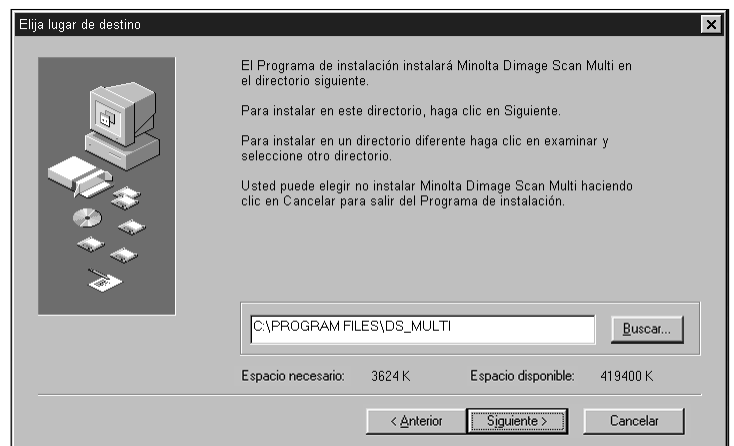
## 7. Tras leer el contrato, haga clic en Sí.

- Aparecerá la caja Posición de Destino Elegida.



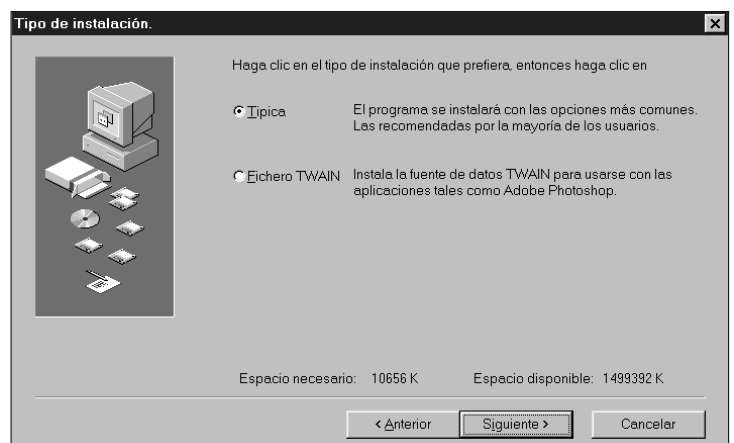
## 8. Para seleccionar otro directorio de destino haga clic en Examinar... y seleccione el directorio. Haga clic en Siguiente.

- Aparecerá la caja Tipo de Instalación.



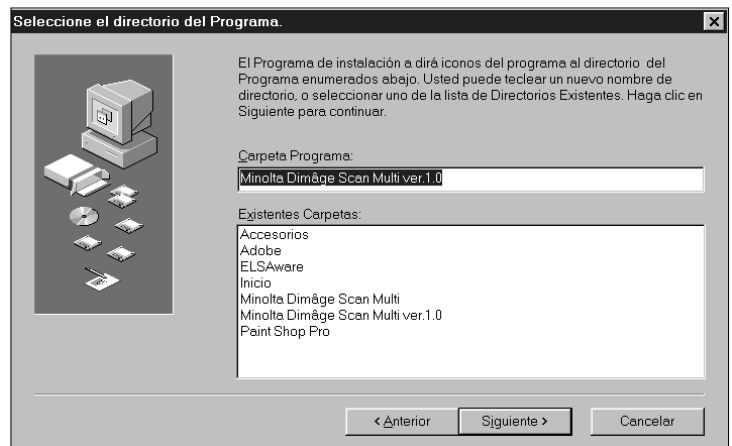
## 9. Elija instalar los ficheros Típica o Twain, entonces haga clic en Siguiente.

- El Archivo Programa Seleccionado aparecerá.



## 10. Haga clic en Siguiente.

- Comenzará la Instalación.
- Cuando se complete la instalación un mensaje le informará de que la instalación fue un éxito.

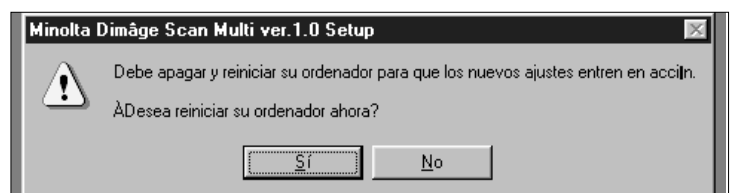


## 11. Haga clic en Cerrar.

- Aparecerá un mensaje preguntando si quiere reiniciar su ordenador.



## 12. Haga clic en Sí.



**La iniciación del Dimâge Scan Multi habrá colocado los siguientes ficheros en su ordenador:**

ds\_multi.exe  
Readme.txt  
Job  
twain.dll  
twain32.dll  
twunk\_16.exe  
twunk\_32.exe  
dsm\_tw.ini  
Dsmulti.hlp  
Dsmultij.hlp  
ds\_multi.dll  
dsm\_resj.dll  
DS\_multi.ds



## MACINTOSH

### 1. Inserte el Dimage Scan Multi CD-ROM dentro de la unidad de CD-ROM.

- El icono CD-ROM del Dimage Scan Multi aparecerá en el escritorio.

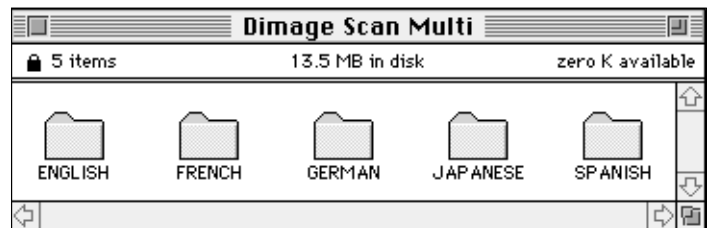
### 2. Haga doble-clic en el icono CD-ROM del Dimage Scan Multi.

- Los ficheros de idiomas aparecerán.



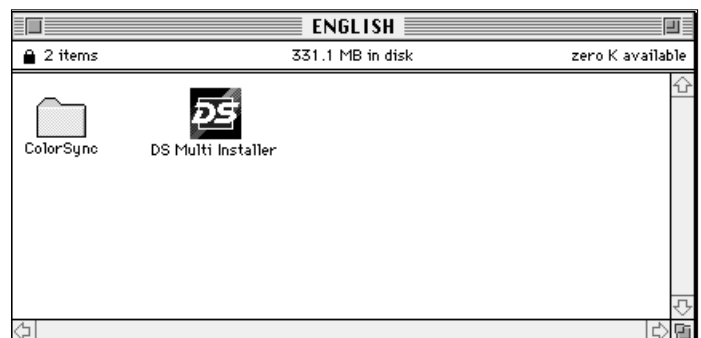
### 3. Haga doble-clic en el fichero de idioma European/Español.

- Aparecerá el icono Instalador del Dimage Scan Multi.



### 4. Haga doble-clic en el instalador del Dimage Scan Multi.

- Aparecerá la pantalla del instalador.



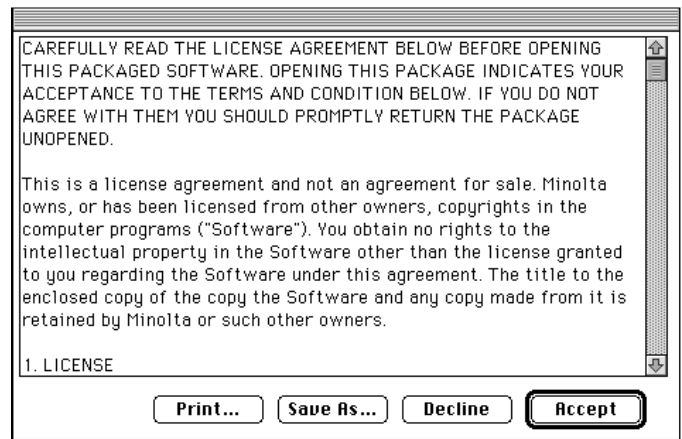
### 5. Haga clic en Continuar...

- El Contrato de Licencia del Usuario aparecerá.



## 6. Haga clic en Aceptar.

- Aparecerá el instalador Dimage Scan Multi.



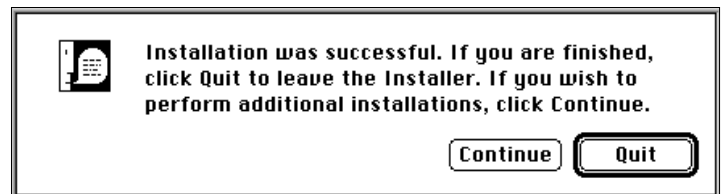
## 7. Elija el Tipo de Instalación y confirme la Posición de Instalación del software, haga clic en Instalar.

- Comenzará la Instalación. Cuando se complete aparecerá un mensaje informando de que su instalación fue un éxito.



## 8. Haga clic en Abandonar.

- El software se instalará en un fichero nuevo titulado Dimage Scan Multi.
- Si se eligió la Instalación Fácil, el fichero Dimage Scan Multi contendrá los siguientes iconos: the DS Multi Utility, DS Multi Plug-in, y el fichero Léeme.



## MACINTOSH – PLUG-IN

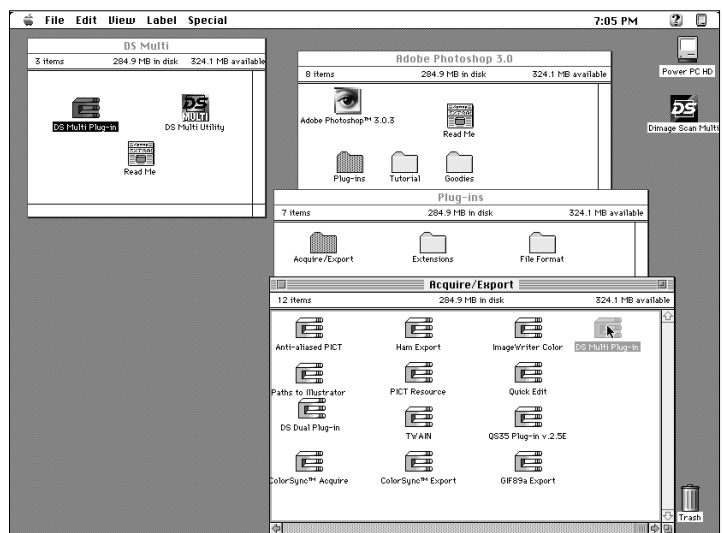
Una vez que el proceso de instalación esté completo, mueva el DS Multi Plug-in del fichero Dimage Scan Multi al fichero apropiado de la aplicación principal.

### Adobe Photoshop 3.0.5

- Abra el fichero Photoshop's Plug-ins y arrastre y deje caer el DS Multi Plug-in en el fichero 'Adquirir/Exportar Plug-ins'.

### Adobe Photoshop 4.0.1

- Abra el fichero Photoshop's Plug-ins entonces arrastre y deje caer el DS Multi Plug-in dentro del fichero 'Plug-ins' Importar/Exportar.



ColorSync ayuda a sus aparatos de color a coordinar sus colores (monitor, escáner, impresora etc.). Esto hace más fácil y rápido obtener los colores correctos en la imagen final.

La unidad de software del Dimâge Scan Multi es compatible con ColorSync 2.0, que se incluye con el software. Si ColorSync 1.0 ya se instaló en su ordenador, por favor, retírelo antes de instalar ColorSync 2.0.

## Retirando ColorSync 1.0:

Para retirar ColorSync 1.0 de su sistema arrastre los siguientes iconos a la papelera:

**ColorSync™** extensión de sistema, del fichero Extensiones.

**ColorSync™ System Profile** panel de control, del fichero Paneles de Control.

**ColorSync™ Profiles** fichero, del fichero de Preferencias.

## Instalando ColorSync 2.0

El software ColorSync puede instalarse directamente del Dimâge Scan Multi CD-ROM

- Para Mac OS 7.5 y 7.5.2 o posterior, siga pasos 1, 2, 6, y 7 sólo.
- Usando Adobe Photoshop 4.0 o superior en cualquier Mac OS, no realizar paso 7.

**1. Inserte el Dimâge Scan Multi CD-ROM dentro de la unidad CD-ROM, entonces haga doble clic en el icono Dimâge Scan Multi.**

- Aparecerá el fichero de idiomas.

**2. Haga doble-clic en el fichero Español para abrirlo, doble clic en el fichero ColorSync.**

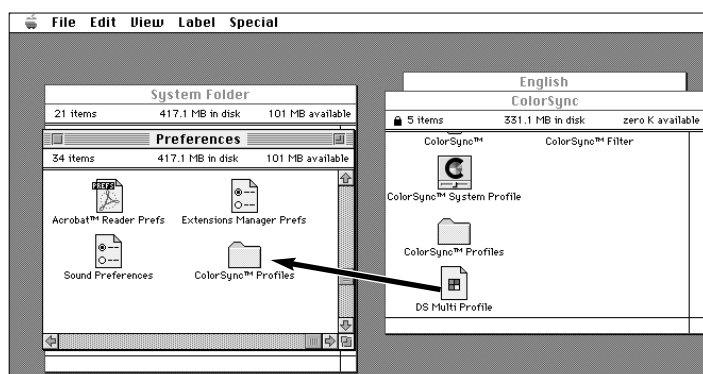
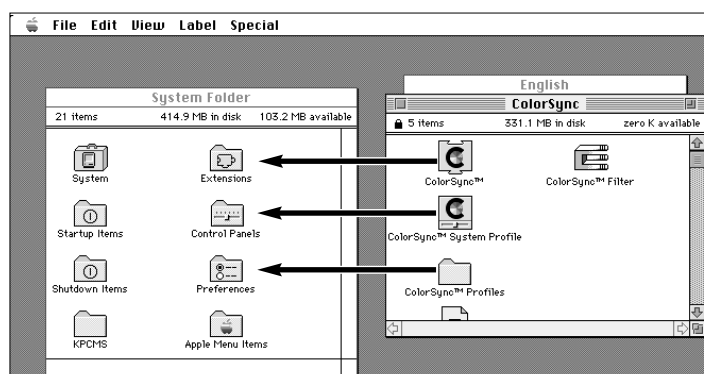
**3. Arrastre la extensión de sistema ColorSync™ al fichero Extensiones.**

**4. Arrastre Perfil de Sistema Color Sync™ al fichero de Paneles de Control.**

**5. Arrastre el fichero Perfiles del Sistema ColorSync™ al fichero Preferencias.**

**6. Arrastre el Perfiles DS Multi al fichero Perfil de Sistema ColorSync™ que se encuentra en el fichero de Preferencias.**

**7. Arrastre el filtro ColorSync al Fichero de Filtros de Adobe Photoshop's situado dentro del fichero Plug-ins.**



# ACTIVANDO EL SOFTWARE – WINDOWS

El software de utilidad es una aplicación única usada para controlar el escáner. La unidad TWAIN permite controlar el software a través de otra aplicación, como es su software de edición de imagen.

## ACTIVANDO LA UNIDAD TWAIN

Usa Adobe Photoshop 4.0.1 como ejemplo. Los Comandos pueden variar entre varias aplicaciones.

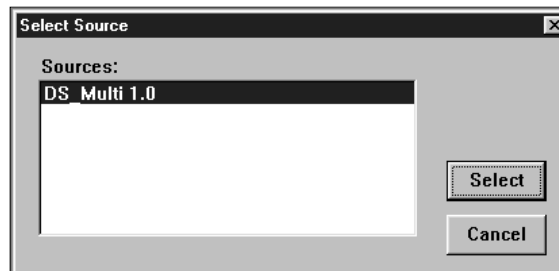
### 1. Abra la aplicación principal.

### 2. Seleccione Fichero – Importar – Seleccione TWAIN\_32 Fuente...

- Aparecerá la caja Fuente Seleccionada.

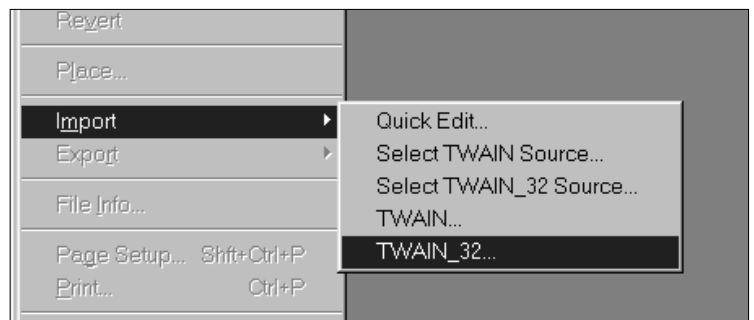


### 3. Seleccione DS\_Multi 1.0, entonces haga clic en Seleccionar.



### 4. Seleccione Fichero – Importar – TWAIN\_32.

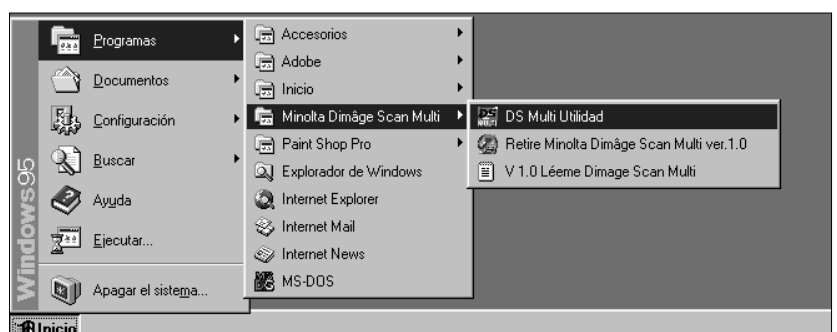
- La Pantalla de inicio aparecerá brevemente. El software está listo para usar cuando la ventana de Comando aparezca.



## ACTIVANDO EL SOFTWARE DE UTILIDAD

### Seleccione Inicio – Programas – Minolta Dimage Scan Multi ‘ DS Multi Utilidad.

- Pantalla de Inicio aparecerá brevemente. El software está listo para su uso cuando la ventana de Comando aparece.



# ACTIVANDO EL SOFTWARE – MACINTOSH

El software de utilidad es una única aplicación usada para controlar el escáner. El plug in le permite controlar el software a través de Adobe Photoshop.

## ACTIVANDO EL PLUG-IN

### 1. Activando Adobe Photoshop.

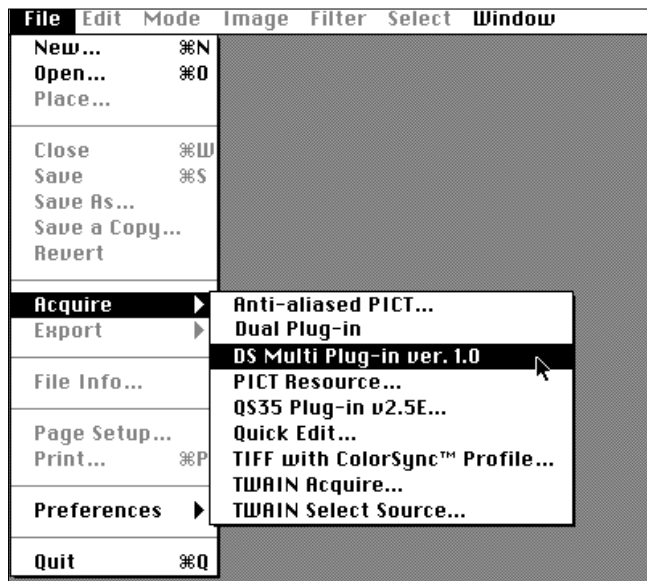
#### 2. Photoshop 3.0.5:

- Seleccione Fichero – Adquirir – DS Multi plug-in ver. 1.0.

#### Photoshop 4.0.1:

- Seleccione Fichero – Importar – DS Multi plug-in ver. 1.0.

- ### 3. La pantalla de inicio aparecerá brevemente. El software está listo para su uso cuando aparece la ventana de Comando.



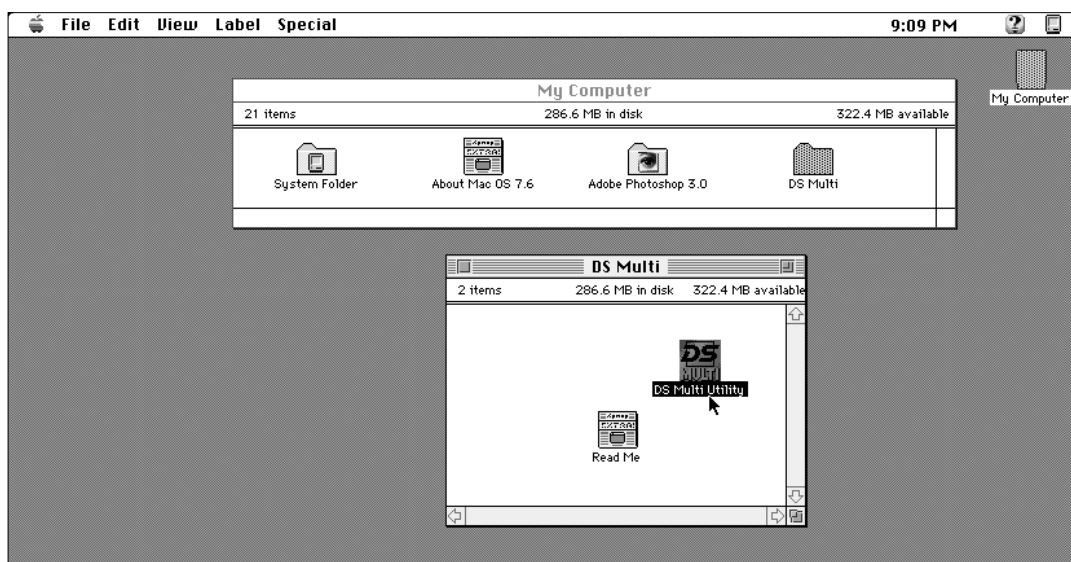
## ACTIVANDO EL SOFTWARE DE UTILIDAD

### 1. Abra el fichero DS Multi.

- Este fichero estará en la posición seleccionada durante la instalación.

### 2. Haga doble clic en el icono DS Multi Utilidad.

- Pantalla de inicio aparecerá brevemente. Software está listo para usar cuando aparece ventana de Comando.



A	MinoltaAustria Ges.m.b.H Amalienst. 59-61, A-1131 Wien, Österreich Tel: 01 87868 176 Fax: 01 87868 153	<a href="http://www.minoltaeurope.com">http://www.minoltaeurope.com</a>
B	Minolta Belgium Branch Kontichsesteenweg 38B-2630 Aartselaar, Belgique Tel: 03 877 04 30 Fax: 03 877 00 49	<a href="http://www.minolta.be">http://www.minolta.be</a>
CAN	Minolta Canada Inc,Head office 369 Britannia Road East, Mississauga Ontario L4Z 2H5 Canada Tel. 0905 890 66 00 Fax: 0905 890 71 99	<a href="http://www.minolta.com">http://www.minolta.com</a>
CH	Minolta (Schweiz)AG Riedstr. 6, CH-8953 Dietikon, Schweiz Tel: 157 57 11 (sFr 2.15/min) Fax: 01 741 33 12	<a href="http://www.minolta.ch">http://www.minolta.ch</a>
D	Minolta GmbH Kurt-Fischer-Str. 50, D-22923 Ahrensburg, Deutschland Tel: 0221 93 76 71 50 Fax: 0221 93 76 71 77 Mo – Fr, 10.00 – 19.00	<a href="http://www.minolta.de">http://www.minolta.de</a>
DK	Paul Westheim A/S Erhvervsvej 30 DK-2610 Rødovre, Danmark Tel: 44 85 34 00 Fax: 44 85 34 01	<a href="http://www.minoltaeurope.com">http://www.minoltaeurope.com</a>
E	Videosonic S.A. c/ Valportillo 11 8, Pol. Ind. de Alcobendas, E-28108 Alcobendas/Madrid Spain Tel: 91 4840077 Fax: 91 4840079	<a href="http://www.minoltaeurope.com">http://www.minoltaeurope.com</a>
F	Minolta France SA. 365, Route de Saint-Germain, F-78420 Carrières-Sur-Seine, France Tel: 0130 86 62 02 Fax: 0130 86 62 82	<a href="http://www.minolta.fr">http://www.minolta.fr</a>
FIN	Minolta Finland Branch Niittykatu 6 PL 37 SF-02201 Espoo Finland Tel: 09 423 499 Fax: 09 423 116	<a href="http://www.minolta.fi">http://www.minolta.fi</a>
GB	Minolta (UK)LTD. Photographic Division Precedent Drive, Rooksby, Milton Keynes, MK13 8HF, England Tel: 01 908 208 349 Fax: 01 908 208 334	<a href="http://www.minoltaeurope.com">http://www.minoltaeurope.com</a>
IRL	Photopak Sales 241 Western Industrial Estate Naas Road, Dublin 12 Ireland Tel: 01 45 66 400 Fax: 01 45 00 452	<a href="http://www.minoltaeurope.com">http://www.minoltaeurope.com</a>
I	Rossi & C S.p.A. Via Ticino 40 , I-50019 Osmannoro Sesto Fiorentino (Fi) Italy Tel: 055 323141 Fax: 055 32314252	<a href="http://www.minoltafoto.it">http://www.minoltafoto.it</a>
N	Scandiafilm AS Enebakkveien 304 N-1188 Oslo 11, Norge Tel: 022 28 00 00 Fax: 022 28 17 42	<a href="http://www.minoltaeurope.com">http://www.minoltaeurope.com</a>
NL	Minolta Camera Benelux BV. Zonnebaan 39 P. O. Box 6000, NL-3600 HA, Maarssen, Nederland Tel: 030 241 14 11 Fax: 030 241 41 65	<a href="http://www.minolta.nl">http://www.minolta.nl</a>
P	MinoltaPortugal Lda Av. do Brasil 33-a P-1700 Lisboa Portugal Tel: 01 793 00 16 Fax: 01 793 10 64	<a href="http://www.minoltaeurope.com">http://www.minoltaeurope.com</a>
S	Minolta Svenska AB P. O. Box 9058, Abygatan 114 S-17109 Solna, Sverige Tel: 08 627 76 50 Fax: 08 627 76 21	<a href="http://www.minoltaeurope.com">http://www.minoltaeurope.com</a>
Sin	Minolta Singapore (Pte) Limited 10 Teban Gardens Crescent Singapore 2260 Tel: 56 35 533 Fax: 56 10 217	<a href="http://www.minolta.com">http://www.minolta.com</a>

