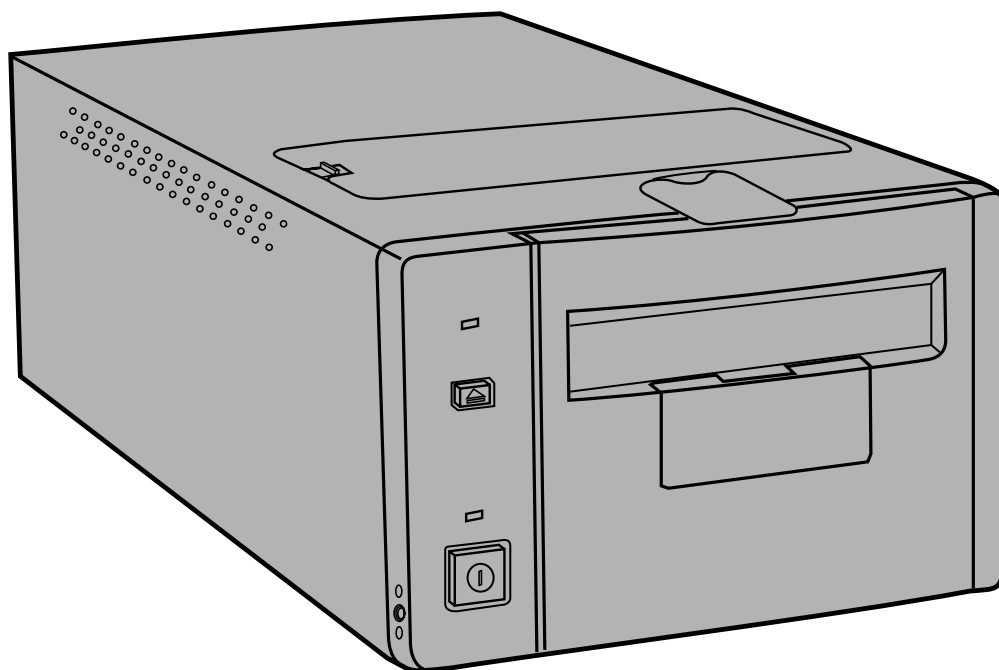


MINOLTA

Dimâge Scan Multi II

Hardware Manual



Gefeliciteerd met de aankoop van uw Minolta Dimâge Scan Multi II. De Minolta Dimâge Scan Multi II is een multiformaat filmscanner, geschikt voor het scannen van middenformaat, kleinbeeld, 16 mm en APS-filmstroken. Met de als extra verkrijgbare APS-adapter kunnen ook cassettes met APS-film worden verwerkt.

Uw nieuwe scanner beschikt over bijzondere eigenschappen, waaronder:

- Scannen van middenformaat-films. De meegeleverde middenformaat-filmhouder is uitgerust met anti-Newton glas en kan worden voorzien van maskers voor 6x4,5, 6x6, 6x7 en 6x9 cm.
- 12 bits AD-converter, waardoor de kleinste details met een grote toonvang worden weergegeven.

Deze gebruiksaanwijzing is erop gericht u volledig vertrouwd te maken met de werking van uw scanner. Om ervoor te zorgen dat u alle mogelijkheden van de scanner optimaal benut, is het zaak dat u deze gebruiksaanwijzing en die van de software grondig doorleest.

In deze gebruiksaanwijzing wordt er van uitgegaan dat u voldoende praktische kennis heeft omtrent het besturingssysteem van uw computer (Mac OS, Windows 95 of Windows NT). Om de Dimâge Scan Multi II software te gebruiken moet u vertrouwd zijn met het gebruik van de muis en de standaard menu's en commando's.

Deze gebruiksaanwijzing geeft geen instructies omtrent:

- de algemene werking en het gebruik van computers.
- het werken met Windows 95, Windows NT, of Mac OS.
- het werken met Adobe Photoshop, Paint Shop Pro, of Corel Draw. of soortgelijke programma's.

Microsoft, Windows®, Windows 95®, and Windows NT® are registered trademarks of the Microsoft Corporation.

Macintosh™, Apple®, and Power Macintosh® are registered trademarks of Apple Computer, Inc.

Other corporate and product names are the trademarks and registered trademarks of their respective companies.

- Minolta is niet verantwoordelijk voor de gevolgen van aanpassingen of veranderingen die zonder goedkeuring van Minolta zijn uitgevoerd.
- Deze gebruiksaanwijzing mag niet worden gekopieerd zonder voorgaande schriftelijke toestemming van Minolta Co., Ltd. ©1998 Minolta Co., Ltd.
- Samenstelling en vertaling van deze gebruiksaanwijzing zijn met de meeste zorg uitgevoerd. Mocht u vragen hebben, fouten tegenkomen of informatie missen, neem dan contact met ons op.
- Minolta is niet aansprakelijk voor verlies, beschadiging of andere gevolgen van het gebruik van dit product.



This mark certifies that this product meets the requirements of the EU (European Union) concerning interference causing equipment regulations. CE stands for Conformité Européenne.

Film Scanner: Dimâge Scan Multi



Tested to comply
with FCC standards.

This device complies with Part 15 of the FCC Rules. Operation is subject to the following conditions: (1) This device may not cause harmful interference, and (2) this device must accept any interference received, including interference that may cause undesired operation.

FOR HOME OR OFFICE USE

Do not remove the ferrite cores from the SCSI cable.

This Class B digital apparatus complies with Canadian ICES-0003.

Cet appareil numérique de la classe B est conforme à la norm NMB-003 du Canada.

Tested by the Minolta Corporation

101 Williams Drive
Ramsey, New Jersey 07446
USA

Lees onderstaande waarschuwingen en neem ze ter harte voordat u de scanner gaat gebruiken.



WAARSCHUWING

Om brand of elektrische schokken te voorkomen:

- Gebruik uitsluitend het opgegeven voltage.
- Stel de apparatuur niet bloot aan vloeistoffen.
- Steek geen metalen voorwerpen in de scanner.
- Raak het snoer of de stekker niet met natte handen vast.
- Trek de stekker uit het stopcontact wanneer de scanner lange tijd niet wordt gebruikt.

Onjuist gebruik van het netsnoer kan brand of schokken veroorzaken

- Steek de stekker stevig in de contactdoos.
- Trek niet aan het snoer. Wilt u het snoer uit de contactdoos halen, doe dat alleen door aan de stekker te trekken.
- Vermijd schade aan het snoer en plaats er geen zware voorwerpen op.
- Verbind de aarding niet met een gasbuis, telefoon-aarde-aansluiting of waterleidingbuis. Een verkeerde aarding kan elektrische schokken veroorzaken.



De scanner moet tijdens gebruik voldoende ventilatie krijgen. Afdgedekt ventilatie-openingen kunnen leiden tot oververhitting, waardoor brand kan ontstaan.

- Gebruik of bewaar de scanner niet in een stoffige of zeer vochtige omgeving.

Ontstaat er rook, een vreemde geur, of gebeurt iets ongebruikelijks, zet de scanner dan uit, koppel hem los van het lichtnet en neem contact op met de Service-afdeling van Minolta.

Maak de scanner niet open. Hij is uitgerust met hoog-voltage-circuits. Bied de scanner aan bij de Servicedienst van Minolta, of stuur hem daarnaartoe.



Laat jonge kinderen niet zonder geleide in de nabijheid van dit apparaat.

INHOUD

JUIST EN VEILIG GEBRUIK	1
VOORDAT U BEGINT	
Inhoud van de verpakking	4
Systeem-eisen	5
NAMEN VAN ONDERDELEN	
Voorzijde	6
Achterzijde	7
Belangrijk: informatie over de vastzetknop	7
HET SCSI ID-NUMMER INSTELLEN	8
OP DE COMPUTER AANSLUITEN	
Wanneer de scanner het enige of laatste apparaat is.....	9
Wanneer de scanner binnen de keten is aangesloten	11
AAN DE SLAG	
Emulsielaag van de film.....	14
Voorzichtig	14
KLEINBEELD FILMHOUDERS LADEN	
Diahouder SH-M1	15
Kleinbeeld filmhouder FH-M1	16
MIDDENFORMAAT FILMHOUDER LADEN	
Middenformaat filmhouder MH-M1	18
Middenformaat en TEM film.....	18
16 mm film en APS stroken.....	20
Roteren van het beeld	22
INVOEREN VAN DE FILMHOUDER	23
Uitvoeren.....	23
APS ADAPTER AD-100 (separaat leverbaar)	24
APS Adapter – onderdelen.....	24
Cassette plaatsen	25
Adapter plaatsen.....	26
Adapter uitvoeren	27
VERWISSELEN VAN DE FLUORESCENTIELAMP.....	28
BELANGRIJK: VOORDAT U DE SCANNER TRANSPORTEERT	30
PROBLEMEN OPLOSSEN	31

WAARSCHUWINGSLAMPJE	33
TECHNISCHE GEGEVENS	34
Service	35
Minolta	36

INHOUD VAN DE VERPAKKING

CONTROLEER DE INHOUD AAN DE HAND VAN DE PAKLIJST VOORDAT U BEGINT. ONTBREEKT ER IETS, NEEM DAN CONTACT OP MET MINOLTA

- **Minolta Dimâge Scan Multi II scanner**
- **Kleinbeeld filmhouder FH-M1**
- **Kleinbeeld diahouder SH-M1**
- **Middenformaat filmhouder MH-M1**
- **Filmmaskers:**
 - 6 x 4,5 middenformaat filmmasker**
 - 6 x 6 middenformaat filmmasker**
 - 6 x 7 middenformaat filmmasker**
 - 6 x 8 middenformaat filmmasker**
 - 6 x 9 middenformaat filmmasker**
 - APS-stroken filmmasker**
 - 16 mm filmmasker**
- **Netsnoer PW-M2**
- **SCSI kabel SC-11**
- **Dimâge Scan Multi II CD-ROM v1.0**
- **Gebbruiksaanwijzingen (1 software, 1 hardware)**
- **Kaart voor garantie en software-registratie**

MACINTOSH

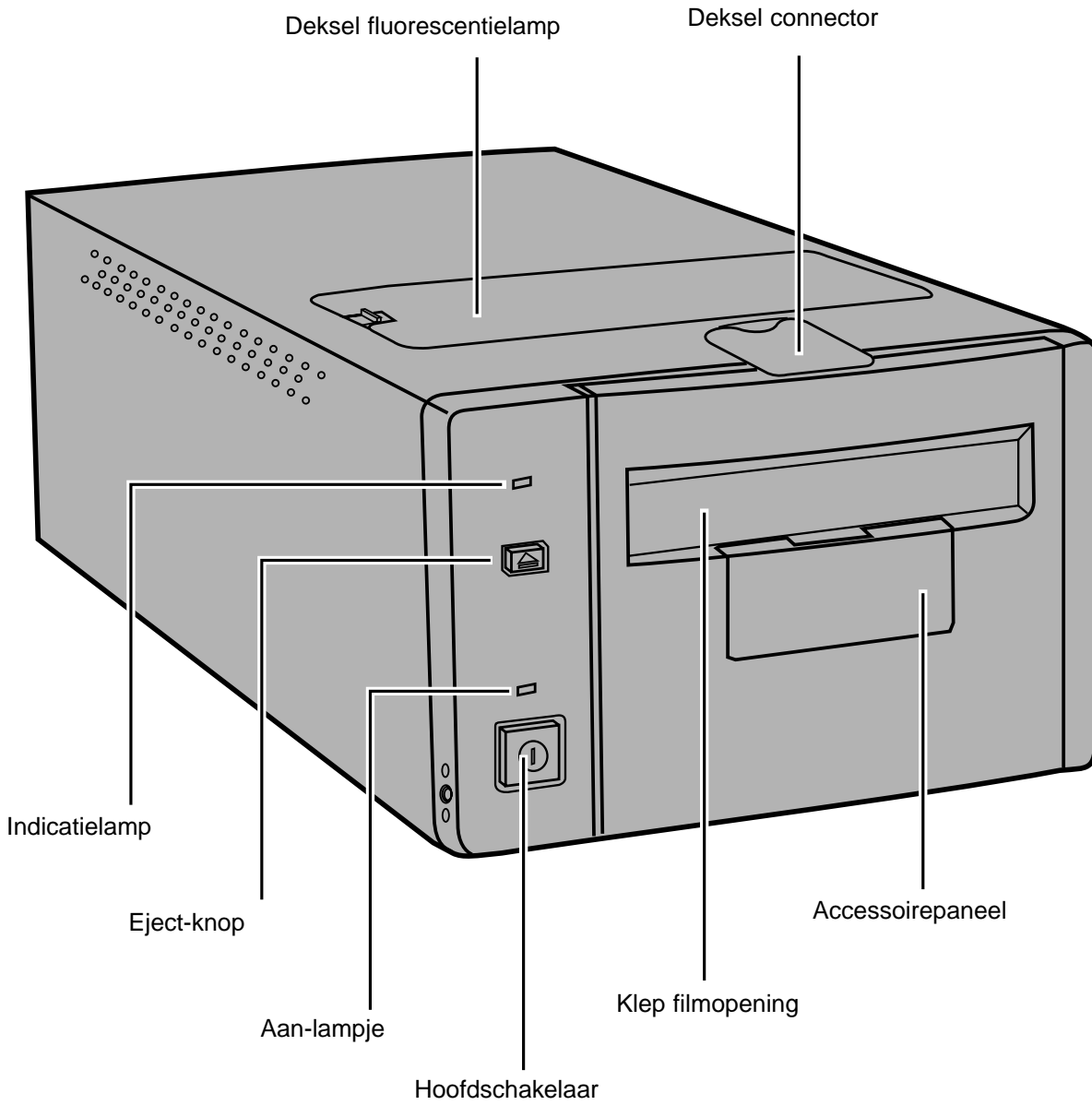
CPU:	Power PC, Power Macintosh G3, Blue & White Power Macintosh G3 en Power Macintosh G4 (Behalve 68 K Macintosh en Mac OS compatible computers) Power Macintosh G4 wordt aanbevolen bij werken op 16-bit-niveau en bij gebruik van de Digital ROC/GEM functies.
Besturingssysteem:	Mac OS 7.5.3 tot 9.0.4
Geheugen:	Minimaal 32 MB applicatie-RAM in aanvulling op de vereiste capaciteit voor Mac OS. 256 MB of meer bij werken op 16-bit-niveau en bij gebruik van de Digital ROC/GEM functies.
Ruimte hard disk:	Ca. 600 MB of meer beschikbare vrije ruimte. Ca. 2 GB of meer bij werken op 16-bit-niveau en bij gebruik van de Digital ROC/GEM functies. (Ca. 3 GB of meer wordt aanbevolen.)
Beeldscherm:	Minimaal 13 inch (640 x 480), geschikt voor weergave van minimaal 32.000 kleuren. 19 inch(1024 x 768) of groter wordt aanbevolen.
CD-ROM Drive:	Noodzakelijk (voor installeren software)
Aanbevolen SCSI-kaart:	Bij Power Macintosh en Power Macintosh G3: de standaard ingebouwde SCSI-kaart Aansluiting op de uitbreidingskaart in de PCI bus/NuBus is niet mogelijk) Bij Blue & White Power Macintosh G3*, Power Macintosh G4: Adaptec PowerDomain 2940UW/U2W, PowerDomain 2930U, SCSI Card 2906, and AVA-2903B * Sommige modellen uit de Blue & White Power Macintosh G3 serie gebruiken de Ultra2 Wide SCSI-kaart als standaard ingebouwde SCSI-kaart; aansluiting van de Dimâge Scan Multi II op de standaard ingebouwde SCSI-kaart wordt echter niet aanbevolen. De aansluitcapaciteit zou kunnen worden beperkt en de computer zou niet optimaal kunnen presteren, als gevolg van de specificaties van de standaard ingebouwde SCSI-kaart. Gebruikt u het model met standaard ingebouwde SCSI-kaart, plaats dan de aanbevolen SCSI-kaart op de hierboven beschreven wijze in de de open sleuf, zonder de ingebouwde SCSI-kaart te verwijderen. Sluit dan de Dimâge Scan Multi II aan op de SCSI-connector van de gekozen SCSI-kaart.
Overige:	Adobe PhotoShop Ver. 4.0.1, Ver. 5.0.2, Ver. 5.5 en Adobe Photoshop 5.0 LE zijn volledig getest voor gebruik in combinatie met de plug-in software.

PC/AT

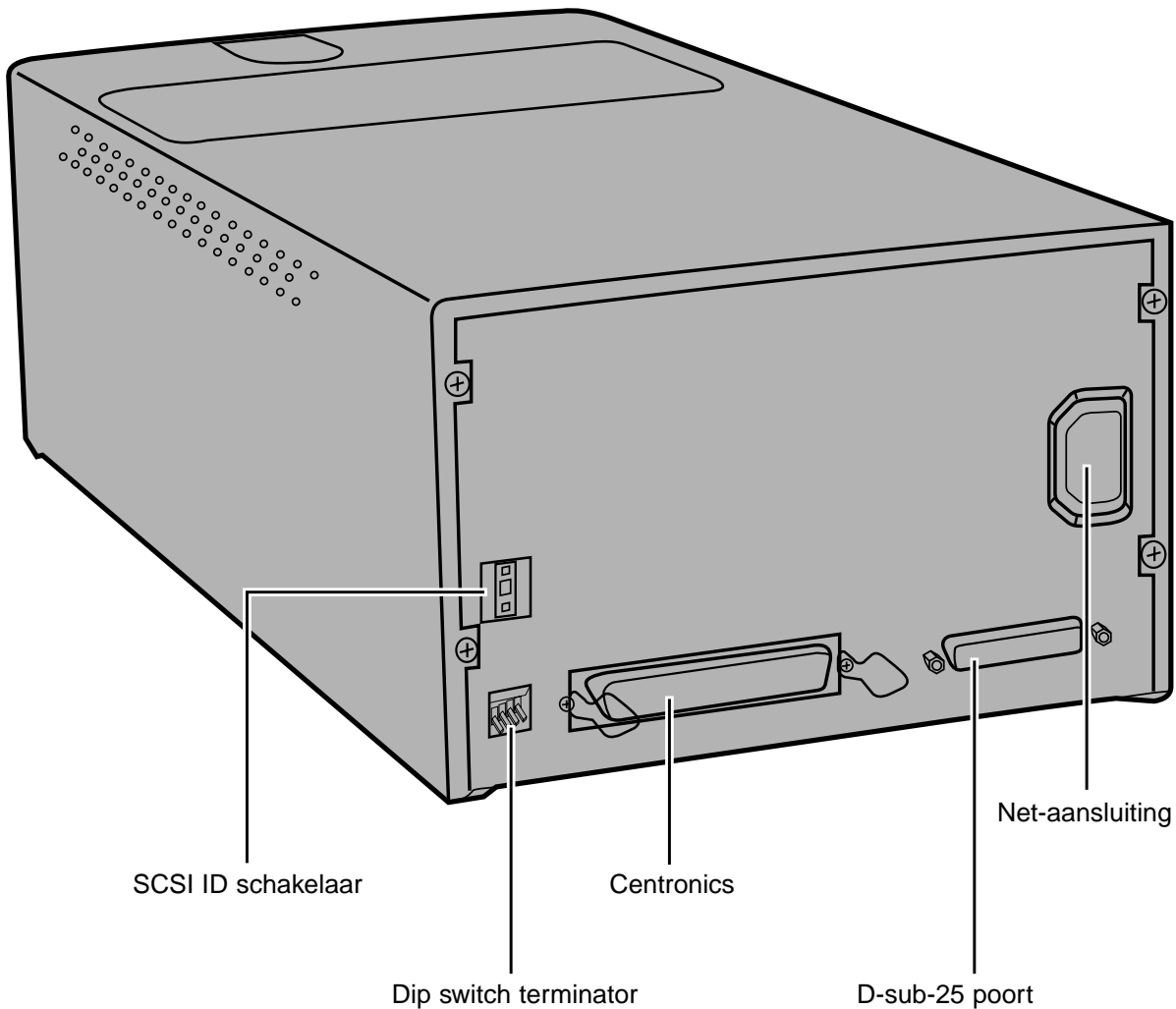
CPU:	IBM PC/AT compatible met een Intel Pentium processor van 90 MHz of meer. • Bij gebruik van 'custom built' computers kan geen ondersteuning worden verleend. Pentium III Processor wordt aanbevolen wanneer op 16-bit-niveau wordt gewerkt of wanneer de Digital ROC/GEM functies worden gebruikt.
Besturingssysteem:	Windows [®] 95 (inc. OSR2), Windows [®] 98 (incl. Second Edition), Windows [®] 2000 Professional, Windows [®] NT 4.0
Geheugen:	Minimaal 32 MB RAM. Minimaal 512 MB wanneer op 16-bit-niveau wordt gewerkt en wanneer de Digital ROC/GEM functies worden gebruikt.
Ruimte harde schijf:	Ca. 600 MB of meer beschikbare vrije ruimte. Ca. 2 GB of meer beschikbare vrije ruimte wanneer op 16-bit-niveau wordt gewerkt en wanneer de Digital ROC/GEM functies worden gebruikt. (Ca. 3 GB of meer wordt aanbevolen.)
Beeldscherm:	Minimaal VGA (640 x 480) beeldscherm, geschikt voor High Color weergave (16 bit). XGA (1024 x 768) of groter wordt aanbevolen.
CD-ROM Drive:	Noodzakelijk (voor software-installatie)
Aanbevolen SCSI-kaart:	Adaptec AHA-1510B, AHA-1520B, AHA-1540CP, AHA-2910B, AHA-2910C, AHA-2920C, AHA-2940, AHA-2940UW/AU/UW/U2W, SCSI Card 19160/29160/29160N, AVA-2902E/2903B/2906
Overige:	Photoshop Ver. 3.0.5, Ver.4.0.1, Ver. 5.0.2, Ver. 5.5, Photoshop 5.0 LE, Paint Shop Pro Ver. 6, Corel PHOTO-PAINT Ver 9* zijn volledig getest voor gebruik met de TWAIN driver software.

NAMEN VAN ONDERDELEN

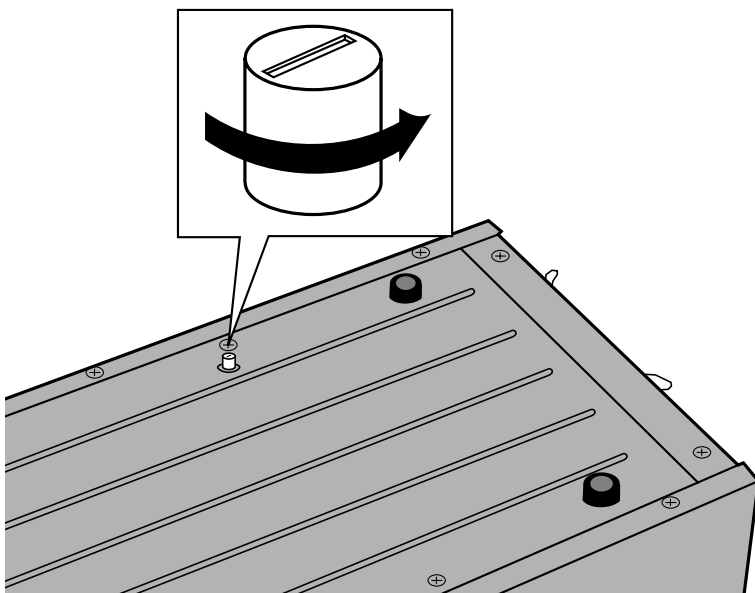
VOORZIJDDE



ACHTERZIJDE



BELANGRIJK: INFORMATIE OVER DE VASTZETKNOP



ONTGRENDSEL HET OPTISCH SYSTEEM VOORDAT U DE SCANNER VOOR HET EERST GEBRUIKT.

Het optisch gedeelte van de scanner is voor transport vergrendeld.

Draai de knop los voordat u de scanner voor het eerst gebruikt.

- **Zet de scanner voorzichtig ondersteboven. Draai de knop met een schroevendraaier tegen de klok in totdat hij omhoog schiet.**

HET SCSI ID-NUMMER INSTELLEN

Het SCSI ID-nummer van de Dimâge Scan Multi II is standaard ingesteld op 5. Wordt 5 niet door een ander SCSI apparaat in de SCSI keten gebruikt, dan hoeft u het SCSI ID-nummer niet te gebruiken.

Een SCSI ID-nummer is een uniek adres dat u toekent aan elk SCSI apparaat dat met uw computer is verbonden. In principe kunt u de nummers 0 tot en met 7 kiezen; een aantal ID-nummers wordt echter al door uw computer gebruikt.

	Bezet SCSI ID-nummer
IBM PC/AT:	7 (SCSI host adapter)
Macintosh:	0 (interne hard drive)* 3 (interne CD-ROM drive)** 7 (systeem)

* IDE Macintosh systemen gebruiken geen SCSI ID 0 voor de hard disk.

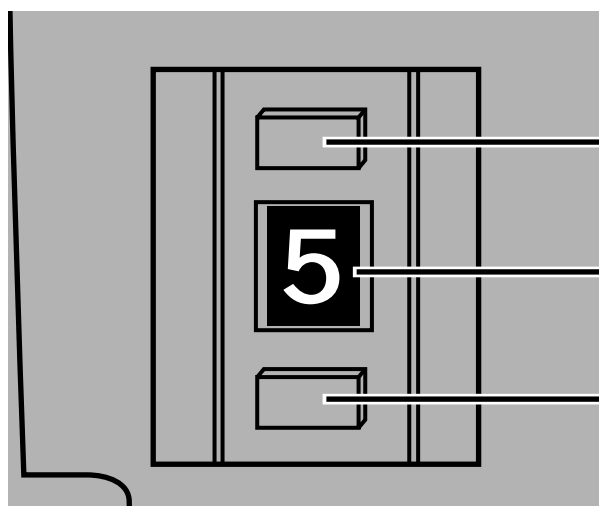
** Mac-systemen met een dual bus hebben SCSI ID 3 beschikbaar op de externe bus.



ZET DE COMPUTER EN ALLE SCSI APPARATEN UIT VOORDAT U SCSI ID-NUMMERS WIJZIGT, SCSI KABELS AANSLUIT OF SCSI KABELS ONTKOPPELT.

WIJZIGEN VAN HET SCSI ID-NUMMER:

- 1. Schakel de computer en alle aangesloten SCSI apparaten uit.**
- 2. Bepaal welke SCSI ID-nummers niet worden gebruikt.**
- 3. Wijzig het SCSI ID-nummer met de twee SCSI knopjes.**



Gebruik de bovenste knop voor een lager nummer.

Het ingestelde nummer.

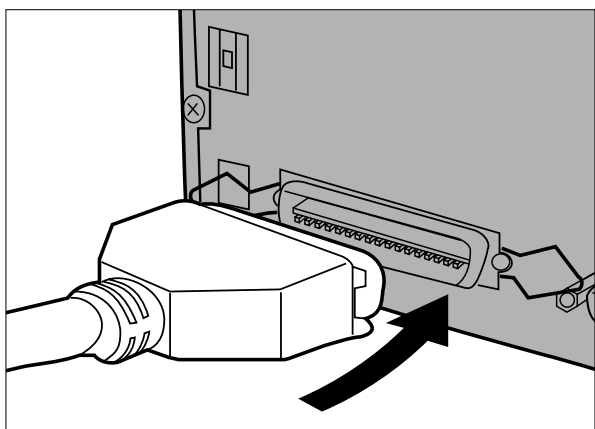
Gebruik de onderste knop voor een hoger nummer.

WANNEER DE SCANNER HET ENIGE OF LAATSTE APPARAAT IS...



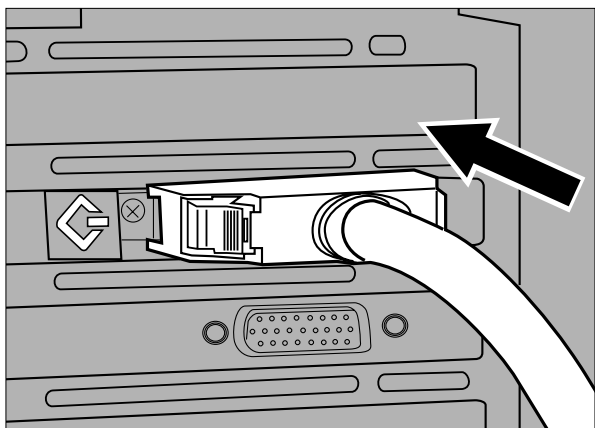
ZET DE COMPUTER EN ALLE SCSI APPARATEN UIT VOORDAT U SCSI ID-NUMMERS WIJZIGT, SCSI KABELS AANSLUIT OF SCSI KABELS ONTKOPPELT.

Bij uw scanner wordt een D-sub-25 naar Centronics 50 kabel geleverd. Raadpleeg uw handelaar wanneer u een andere kabel nodig heeft.

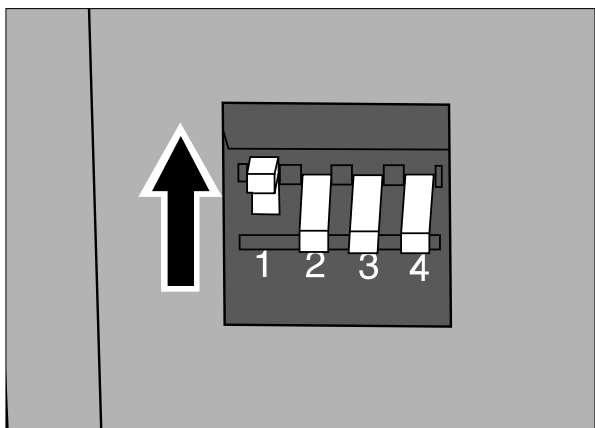


1. Sluit een uiteinde van de SCSI-kabel aan op een van de SCSI-poorten achterop de scanner.

- U kunt één van beide SCSI-poorten gebruiken, er is geen vaste in- of uit-poort.



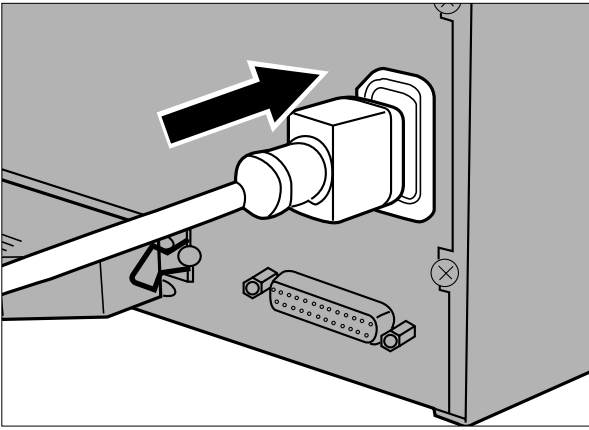
2. Sluit het andere einde van de SCSI-kabel aan op de SCSI-poort van de computer of het laatste SCSI-apparaat in de keten.



3. Klik dip-switch 1 omhoog om de terminator in te schakelen.

- De dip-switches 2 tot en met 4 zijn niet actief. Hoe ze staan is voor de werking van de scanner niet van belang.

OP DE COMPUTER AANSLUITEN



4. Steek het netsnoer in de AC-aansluiting van de scanner.
5. Steek het andere einde van het netsnoer in een geaarde contactdoos.

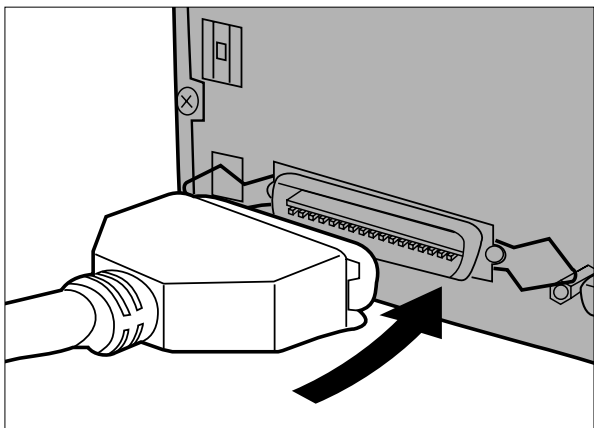
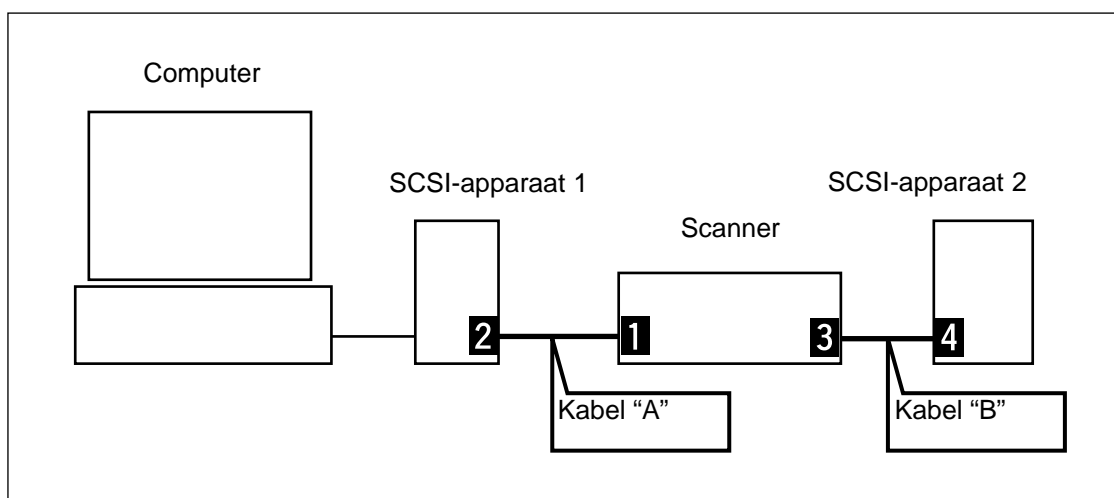
WANNEER DE SCANNER BINNEN DE KETEN IS AANGESLOTEN...



ZET DE COMPUTER EN ALLE SCSI APPARATEN UIT VOORDAT U SCSI ID-NUMMERS WIJZIGT, SCSI KABELS AANSLUIT OF SCSI KABELS ONTKOPPELT.

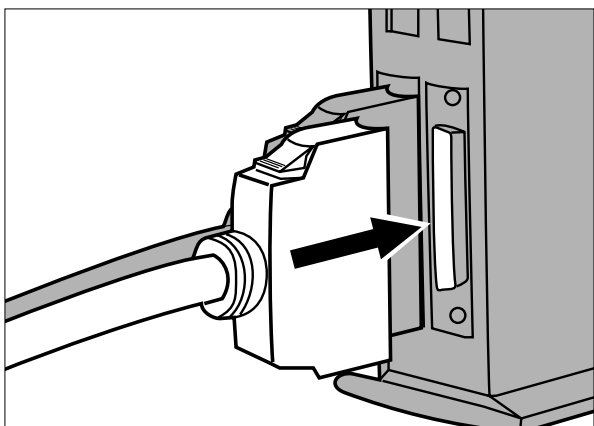
Bij uw scanner wordt een D-sub-25 naar Centronics 50 kabel geleverd. Raadpleeg uw handelaar wanneer u een andere kabel nodig heeft.

Hieronder ziet u een voorbeeld van een mogelijke SCSI-configuratie.



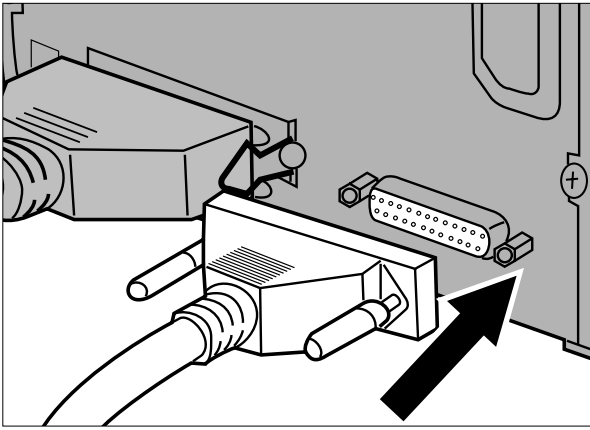
1. Sluit één kant van SCSI-kabel A aan op één van beide SCSI-poorten achterop de scanner.

- U kunt één van beide SCSI-poorten gebruiken, er is geen vaste in- of uit-poort.

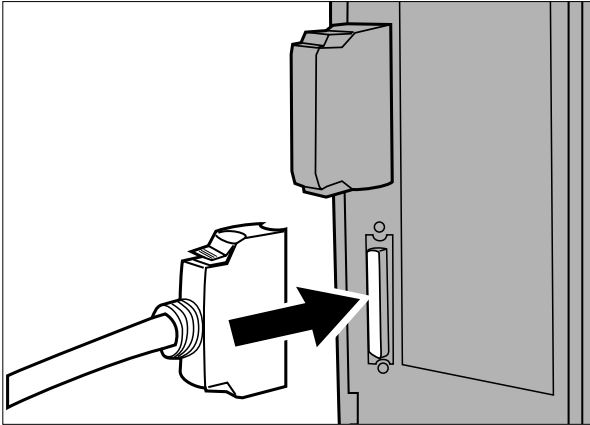


2. Sluit de andere kant van SCSI-kabel A aan op SCSI-apparaat 1.

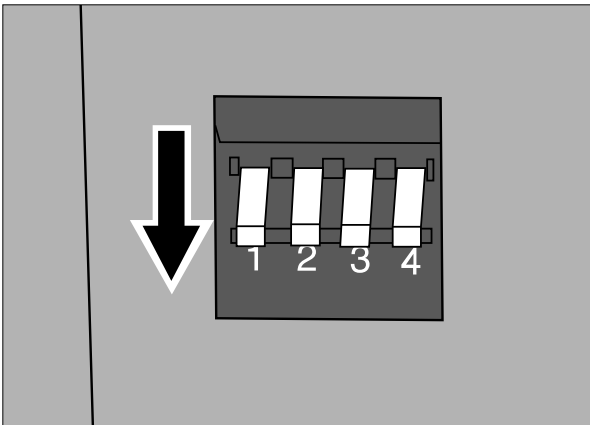
OP DE COMPUTER AANSLUITEN



3. Sluit één kant van SCSI-kabel B aan op de overblijvende SCSI-poort achterop de scanner.

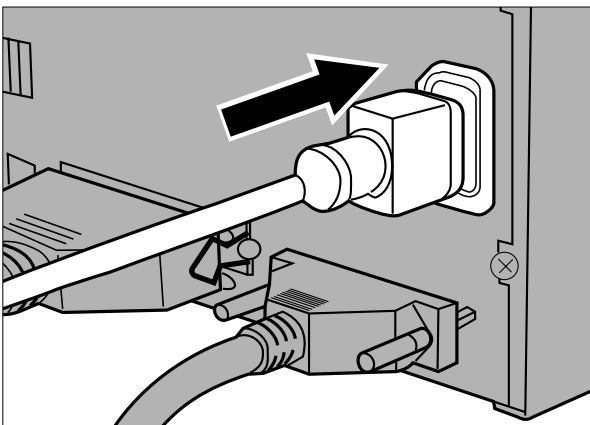


4. Sluit het andere einde van SCSI-kabel B aan op het volgende apparaat in de keten.



5. Duw dip-switch 1 omhoog om de terminator uit te schakelen.

- De dip-switches 2 tot en met 4 zijn niet actief. Hoe ze staan is voor de werking van de scanner niet van belang.



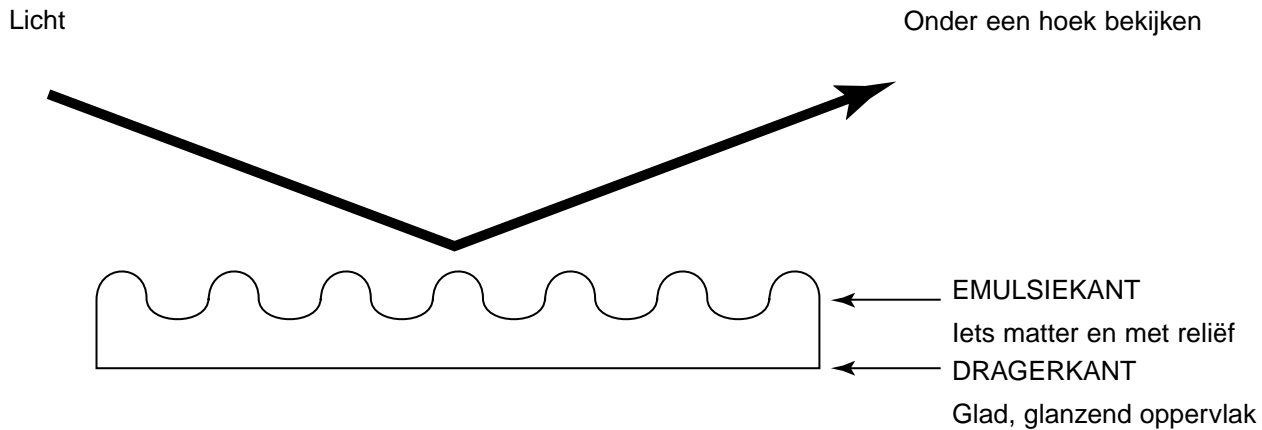
6. Steek het netsnoer in de AC-aansluiting van de scanner.

7. Steek het andere einde van het netsnoer in een gearde contactdoos.



EMULSIELAAG VAN DE FILM

De emulsiezijde van de film is de kant waarop het fotografische materiaal is aangebracht. De dragerzijde van de film bevat geen fotografisch materiaal en is glanzend en glad. De emulsiekant toont minimale verhogingen op plaatsen waar duidelijke contrast-overgangen te zien zijn. Deze kant is ook matter dan de dragerzijde. U kunt de emulsiezijde het makkelijkst herkennen wanneer u de film onder een hoek bekijkt.



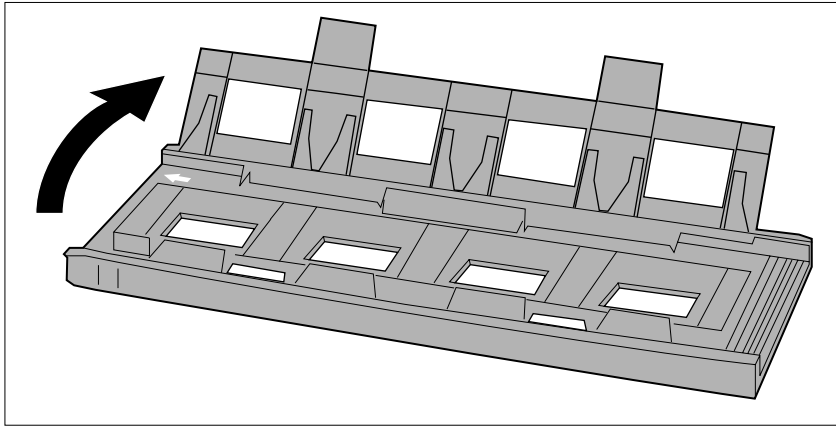
De nummers en tekst zijn gespiegeld wanneer de emulsiezijde naar boven ligt.

VOORZICHTIG

- **Trek de filmhouder niet uit de scanner voordat hij volledig naar buiten is gevoerd en het groene waarschuwingslampje uit is.**
- **Wanneer de transportmotor in werking is (bijvoorbeeld bij het scannen), mag u de scanner of de filmhouder niet aanraken.**
- **Plaats de scanner op een stabiele en trillingvrije ondergrond.**

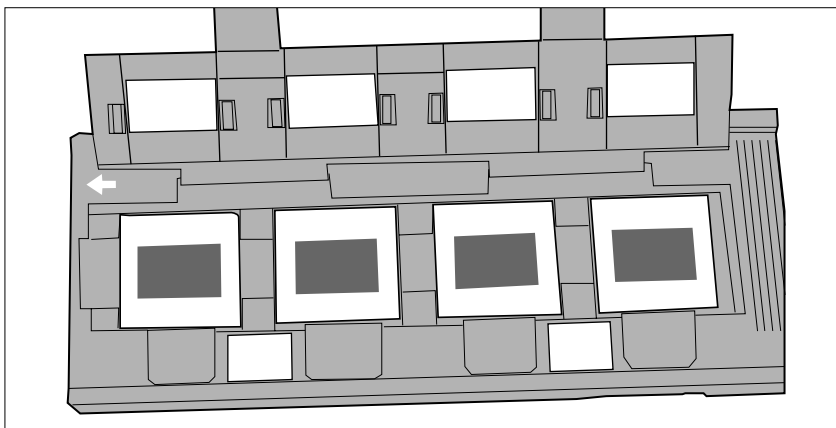
DIAHOUDER SH-M1

- De diahouder kan maximaal 4 ingeraamde dia's bevatten (kleinbeeld of APS).
- Om goed in de houder te passen moeten de diaraampjes dikker dan 1 mm zijn en dunner dan 2 mm.
- De resultaten voor tussen glas ingeraamde dia's zijn onvoorspelbaar.
- Blaas stof van de dia's voordat u ze in de houder plaatst.



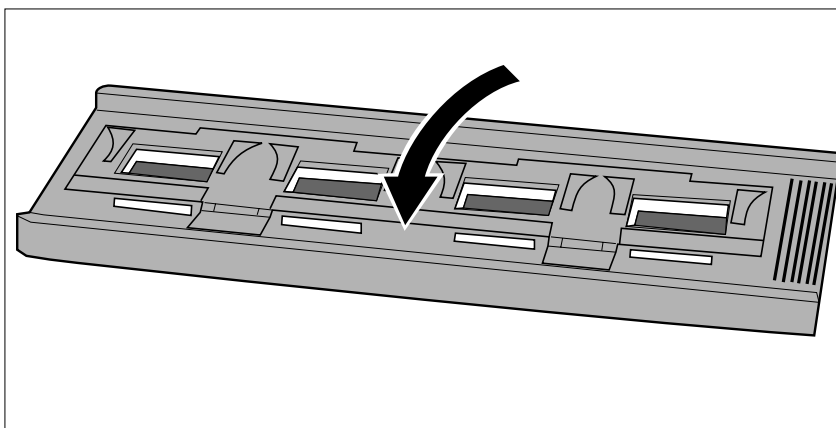
1. Leg de diahouder zo neer dat de witte pijl linksboven zit; open vervolgens de houder.

- Open de diahouder door de twee klemmetje van onderen omhoog te drukken.



2. Leg de diaraampjes op hun plaats, en let er op dat ze vlak liggen.

- Leg de dia's met de emulsiekant naar beneden.

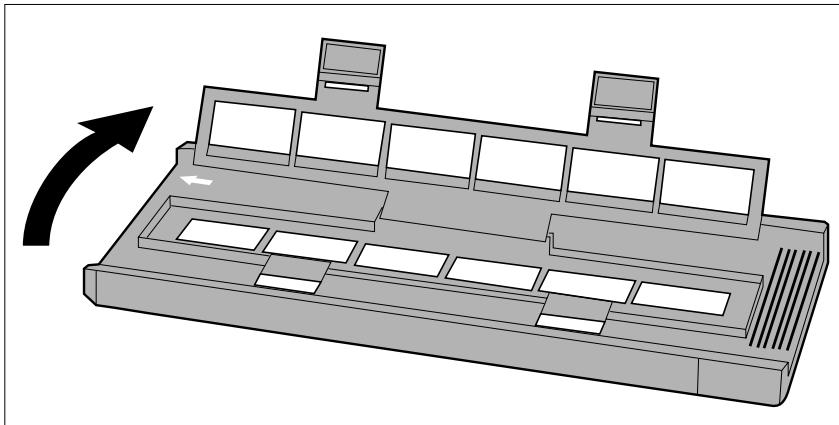


3. Druk de houder dicht, zodanig dat hij dichtklikt.

KLEINBEELD FILMHOUDER FH-M1

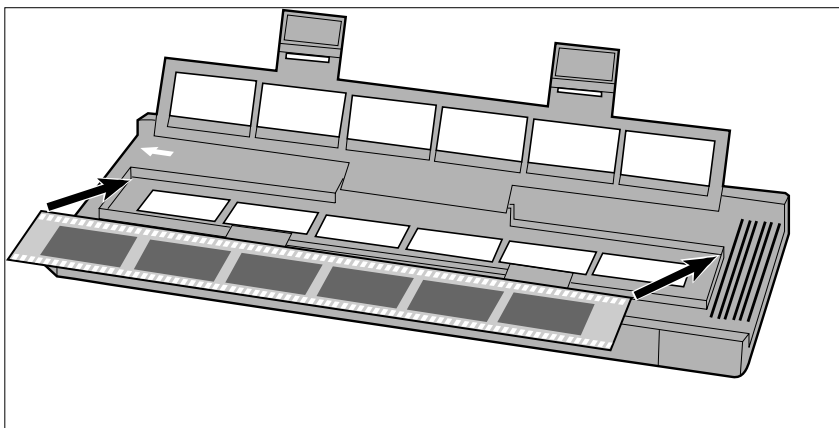
Gebruik de houder FH-M1 voor kleinbeeld negatieven en niet ingeraamde diafilm.

- De kleinbeeld filmhouder FH-M1 kan worden geladen met filmstrips van maximaal 6 beeldjes.
- Blaas stof van de filmstrips af voordat u ze in de houder plaatst.

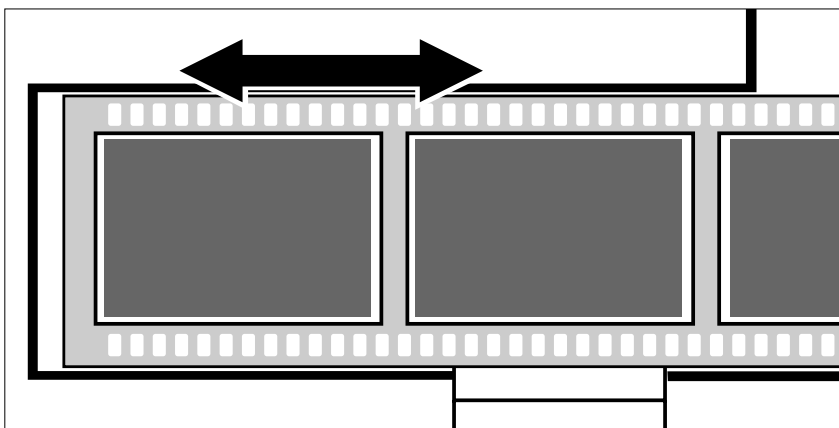


1. Leg de diahouder zo neer dat de witte pijl linksboven zit; open vervolgens de houder.

- Open de diahouder door de twee klemmetje van onderen omhoog te drukken.

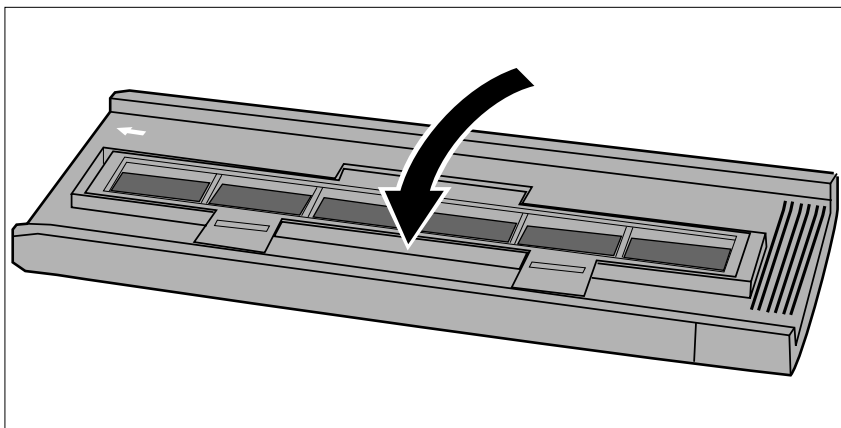


2. Plaats de filmstrip in de houder, met de emulsiekant naar beneden.



3. Positioneer de negatieven binnen de scan-vensters.

4. Druk de houder dicht, zodanig dat hij dichtklikt.



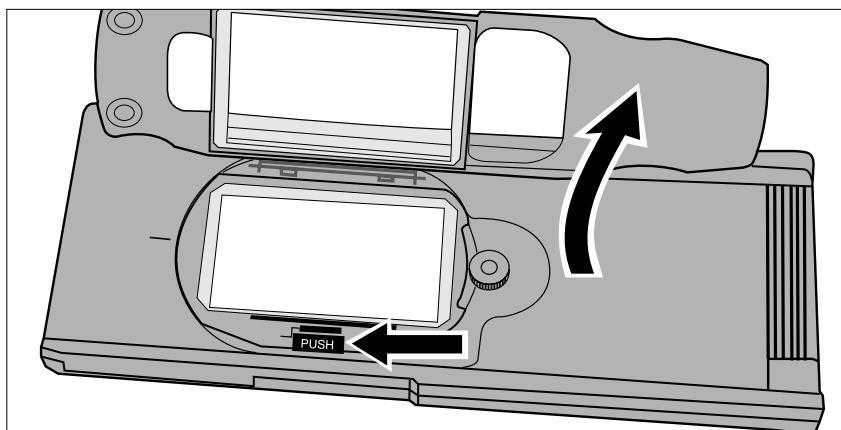
MIDDENFORMAAT FILMHOUDER MH-M1

Gebruik de MH-M1 voor 120/220 negatieven en dia's in de formaten 6x4.5, 6x6, 6x7, en 6x9 cm. De MH-M1 moet ook worden gebruikt voor APS film zonder cassette, 16mm film en TEM* film. Gebruik voor elke filmformaat het bijbehorende filmmasker. Het glas in de middenformaat filmhouder MH-M1 is speciaal geprepareerd om Newton-ringen (gekleurde ringen) te vermijden.

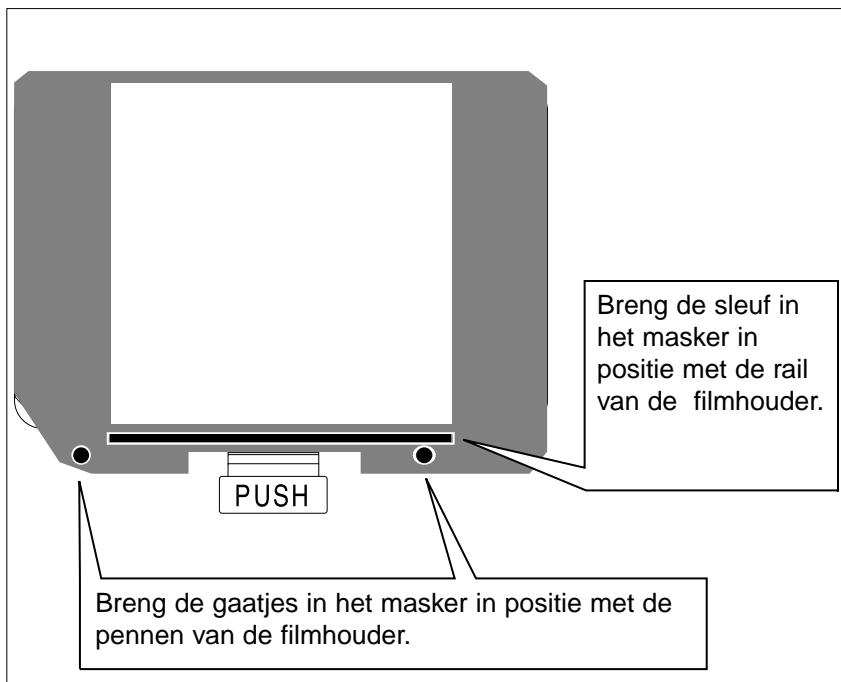
- Gebruik de middenformaat filmhouder MH-M1 met zorg. Bescherm het glas tegen stoten, schokken en krassen.
- Contact met het glas van de filmhouder kan de anti-Newton-werking aantasten.
- Blaas stof uit de houder voordat u de film plaatst. Is de houder vuil, blaas dan eerst stof en vuil weg, veeg hem vervolgens voorzichtig schoon met een lenstissue die met lensreiniger is bevochtigd.

* Transmissie-electronenmicroscop

MIDDENFORMAAT EN TEM FILM



- 1. Druk het met "PUSH" gemarkeerde hendeltje en open vervolgens de houder.**

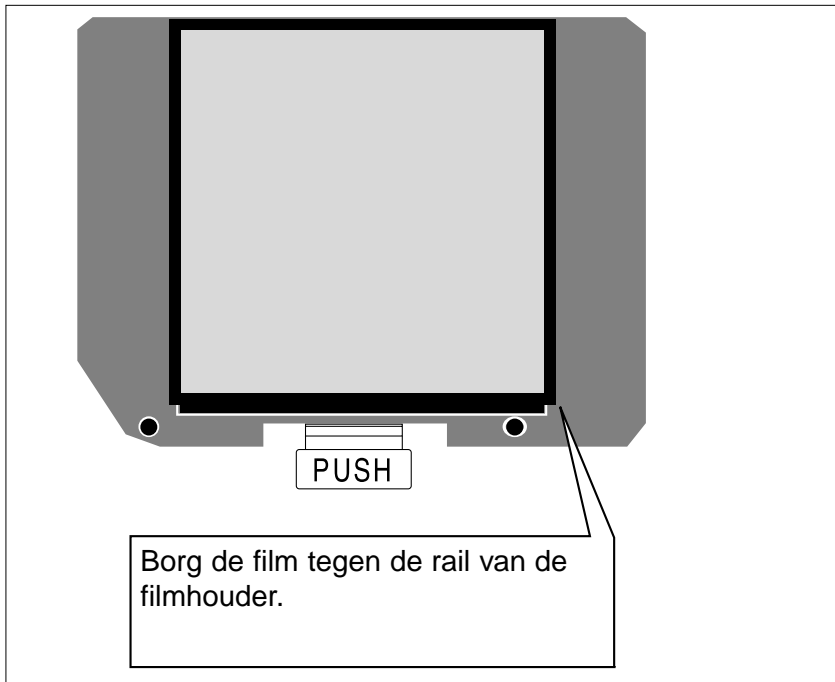


- 2. Kies het benodigde masker, en plaats het in de filmhouder met gebruik van de geleidingen.**

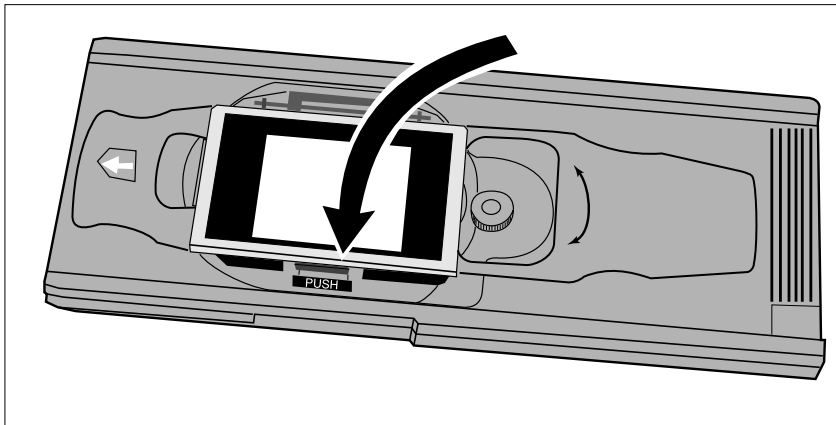
- Het afgesneden hoekje van het masker moet zich linksonder bevinden.
- Kies voor TEM film het benodigde masker.

3. Plaats de film in de filmhouder.

- Borg de film tegen de rail van de filmhouder.
- Plaats de emulsiezijde naar beneden (blz 14).

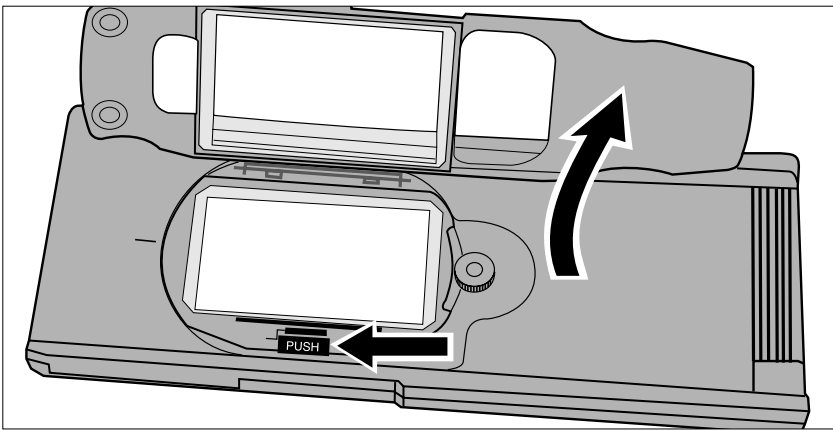


4. Druk het deksel omlaag totdat het inklikt.

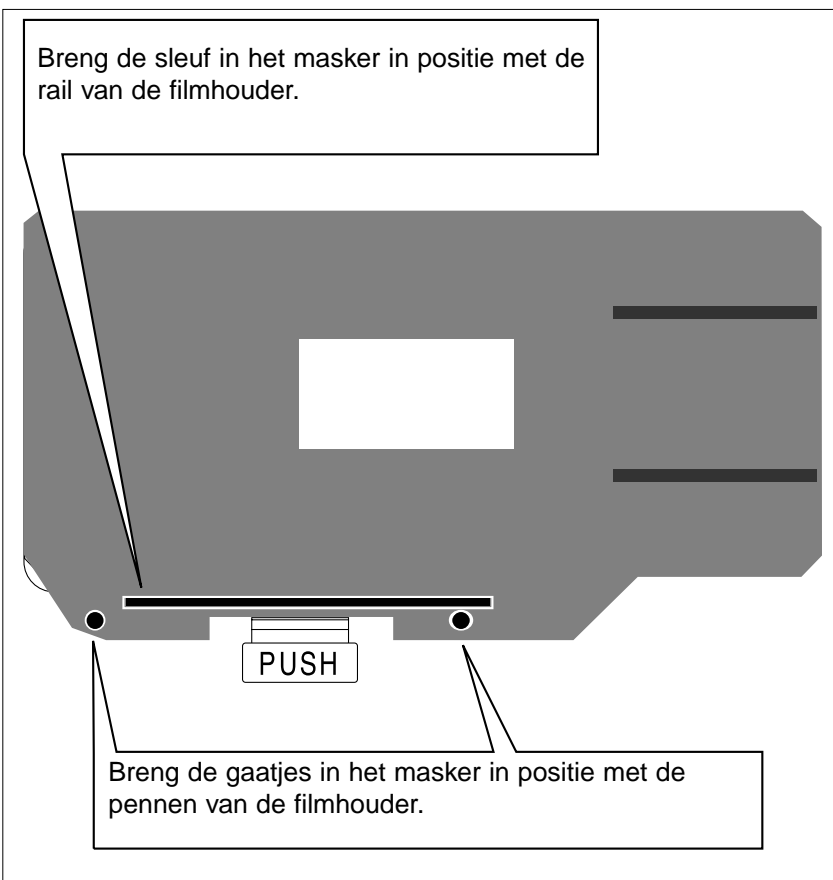


OPMERKING:
Gebruik bij de middenformaat filmhouder altijd het juiste masker. Wordt er geen of een te groot masker gebruikt, dan zal strooilicht de beeldkwaliteit verminderen.

16 mm EN APS-FILM ZONDER CASSETTE

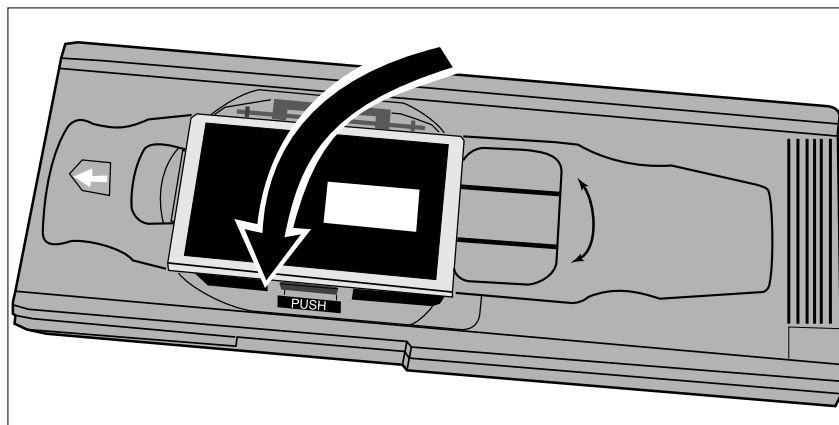
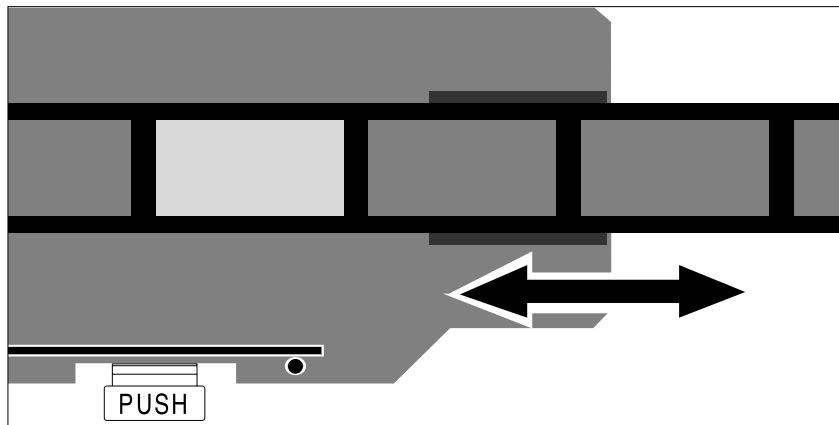
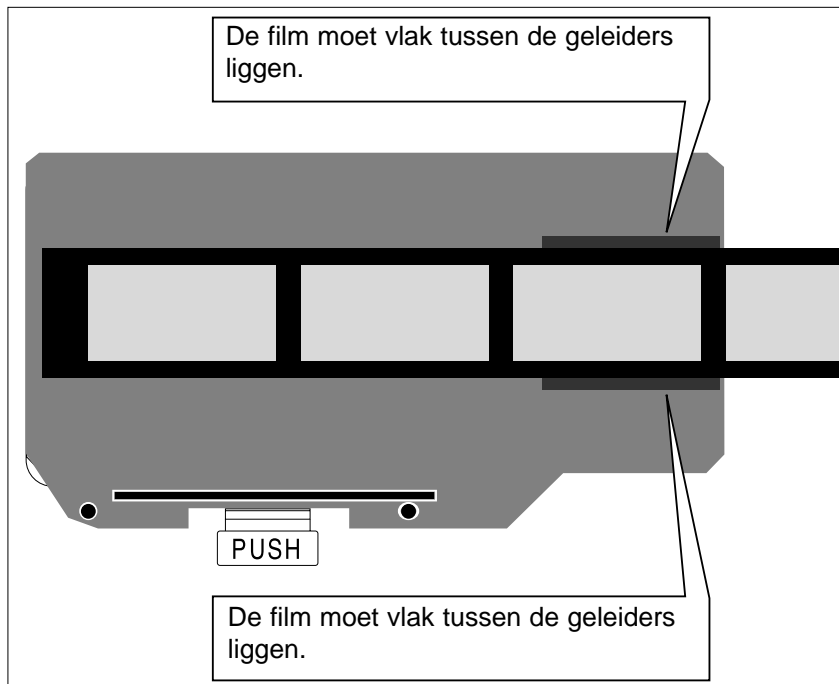


1. Druk het met "PUSH" gemarkeerde hendeltje en open vervolgens de houder.



2. Plaats het APS strokenmasker of het 16 mm masker in de filmhouder.

- De filmgeleiders van het masker moeten zich rechts bevinden.



3. Plaats de film in het masker met behulp van de geleiders.

- Plaats de film met de emulsiezijde omlaag (blz. 14).

4. Positioneer het gewenste beeldje binnen het scanvenster.

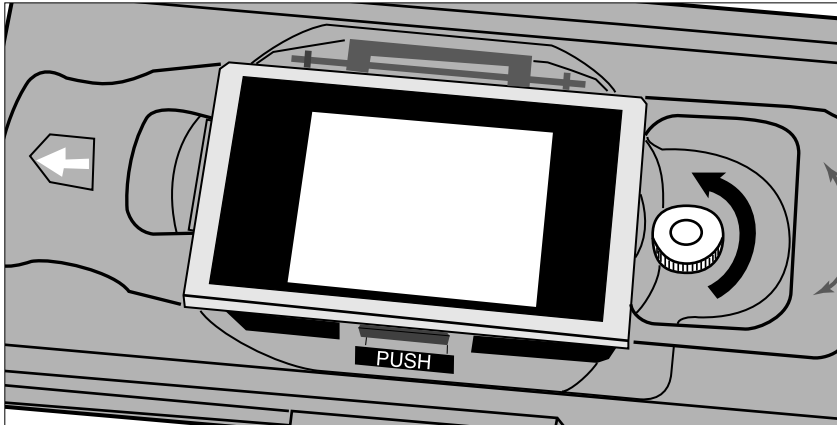
5. Druk het deksel dicht totdat het inklikt.

OPMERKING:

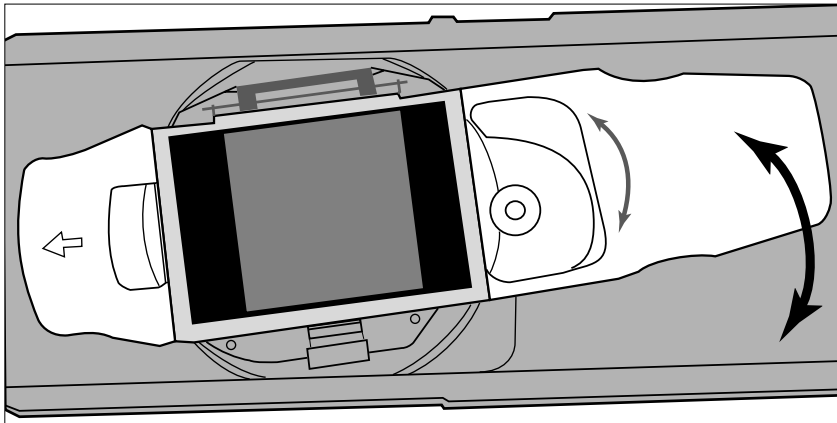
Gebruik bij de middenformaat filmhouder altijd het juiste masker. Wordt er geen of een te groot masker gebruikt, dan zal strooilicht de beeldkwaliteit verminderen.

ROTAREN VAN HET MASKER

Het beeldvenster van de middenformaat filmhouder MH-M1 kan over 10 graden roteren, om de gevolgen van een scheve camerapositie al bij het scannen corrigeren. Hierdoor is het niet nodig het beeld achteraf met de computer te corrigeren.

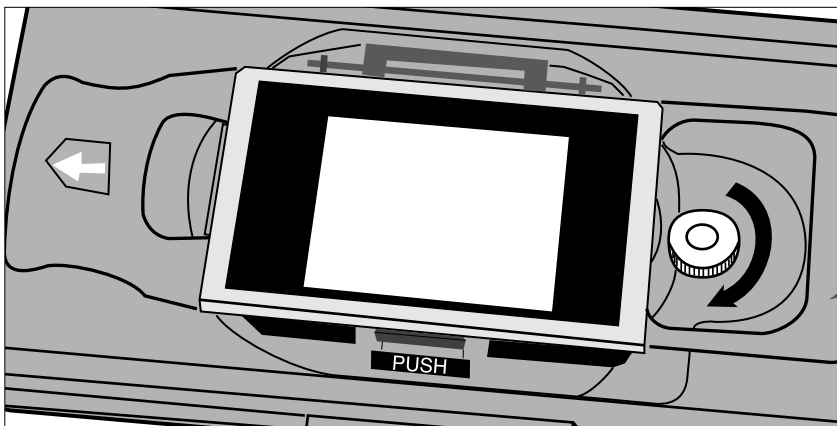


1. Draai de vastzetschroef los, tegen de klok in.



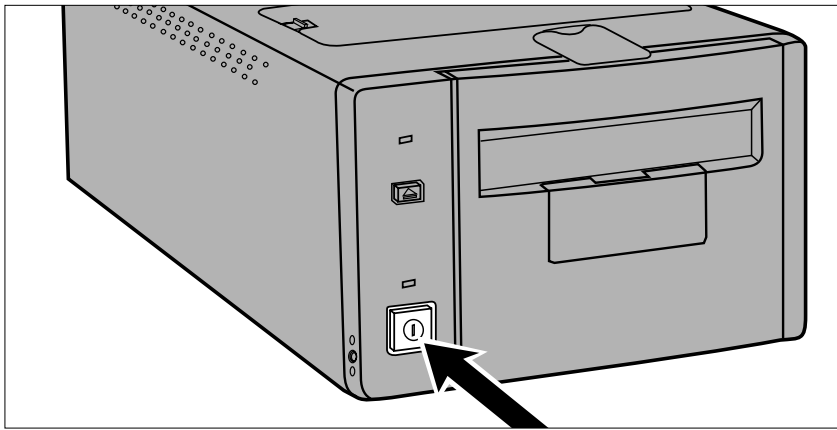
2. Roteer de houder in de gewenste positie.

- Gebruik de graden-schaal als referentie.
- Bij grotere opnameformaten kan het voorkomen dat de hoeken van het beeld niet meer geheel binnen het scan-veld vallen.



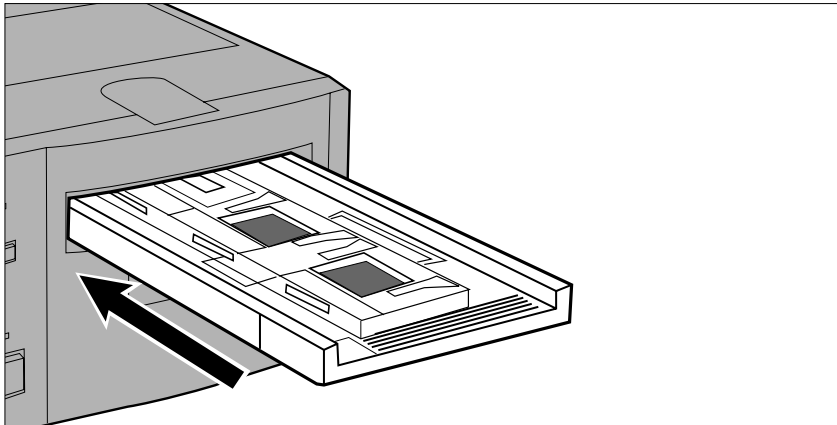
3. Draai de schroef weer vast.

INVOEREN VAN DE FILMHOUDER



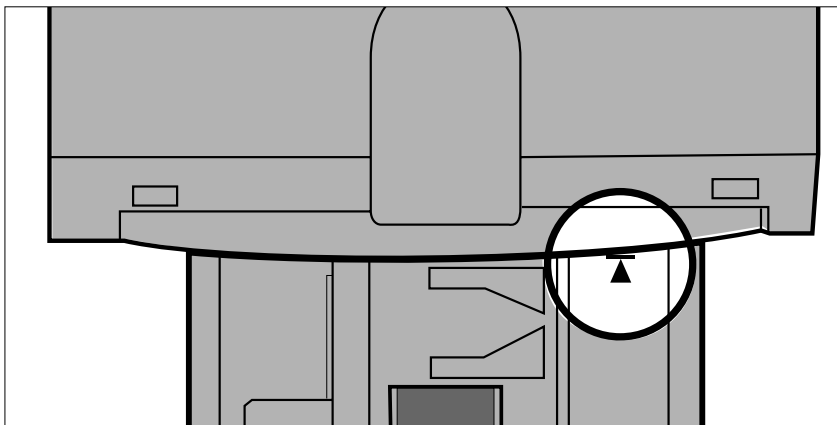
1. Druk op de hoofdschakelaar om de scanner aan te zetten. Zet uw computer aan en open vervolgens de Dimâge Scan Multi II software.

- Tijdens het opstarten van de scanner zal het groene lampje knipperen.



2. Schuif de houder in de scanner aan de hand van de witte pijl op de houder.

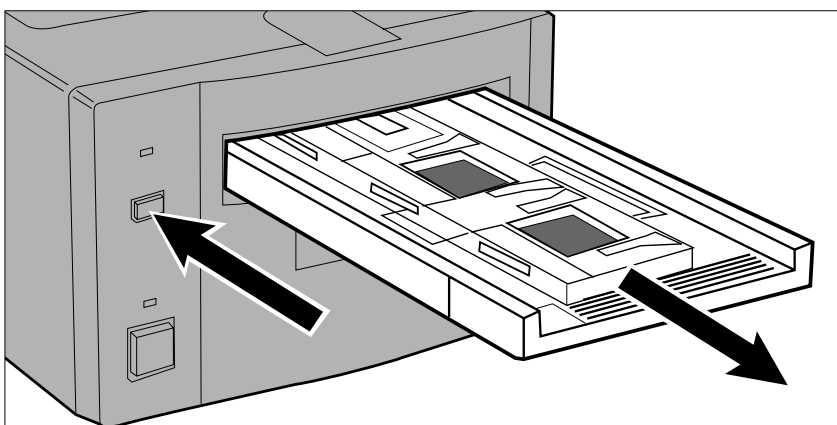
- Schuif de houder altijd zuiver horizontaal naar binnen.



3. Schuif de houder rustig in de scanner totdat de uitstekende ◀ markering van de klep ter hoogte van de filmsleuf is.

- De filmhouder zal automatisch voorbij het ◀ teken worden gevoerd.
- Is de houder niet goed ingevoerd, voer hem dan naar buiten en breng hem opnieuw in.

UITVOEREN



1. Druk op de eject-knop aan de voorzijde van de scanner.

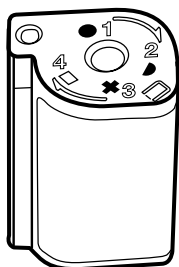
- De houder zal automatisch een stukje naar buiten worden gevoerd.


2. Verwijder de houder.

- Wacht met het uitnemen totdat het lampje uitgaat.
- De houder moet gemakkelijk kunnen worden uitgenomen.

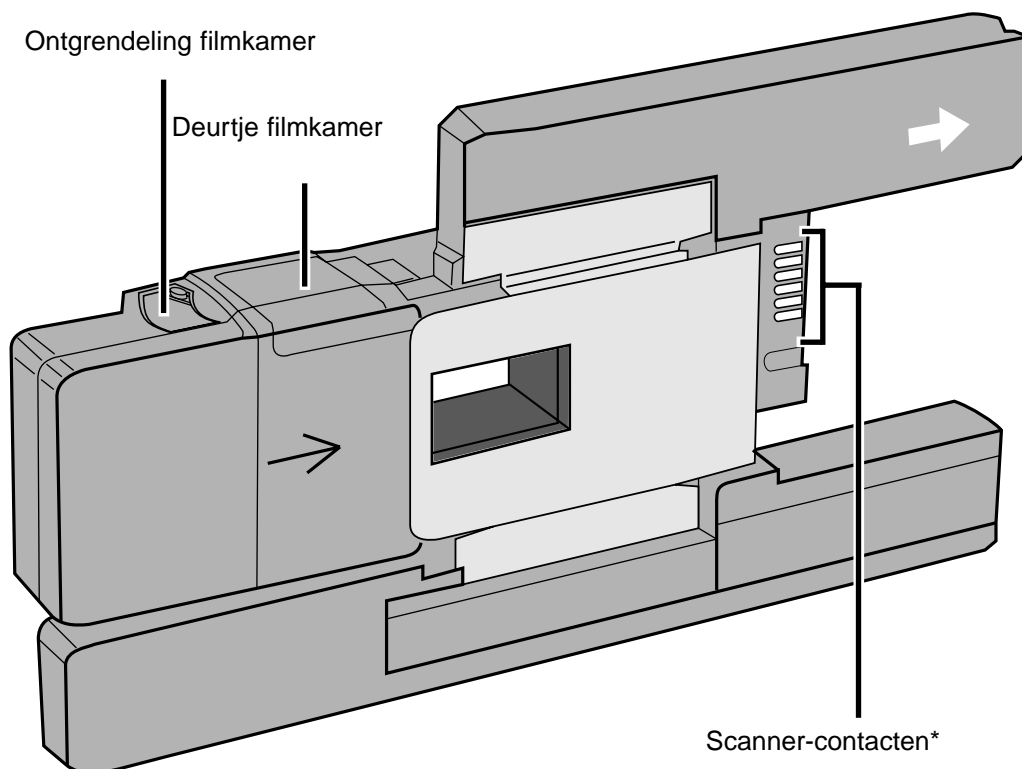
APS-ADAPTER AD-100 (SEPARAAT LEVERBAAR)

- De APS-Adapter AD-100 (als extra verkrijgbaar) is nodig om APS-films te verwerken die in de APS-cassette blijven.



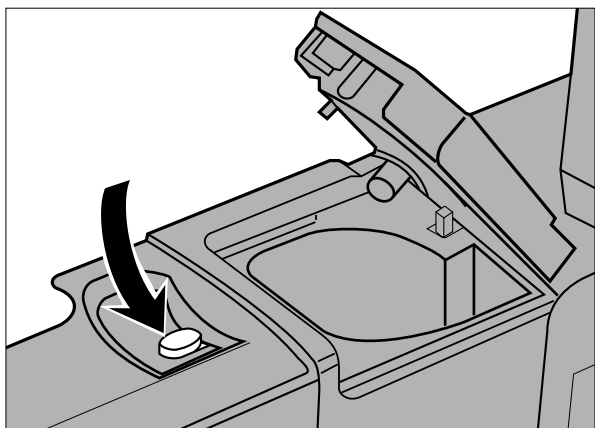
APS-films kunnen alleen worden verwerkt wanneer de filmstatus-indicator op  staat.

APS-ADAPTER – ONDERDELEN



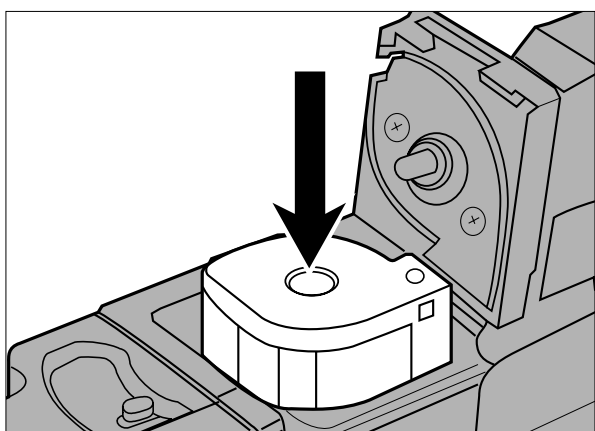
* Niet aanraken

CASSETTE PLAATSEN



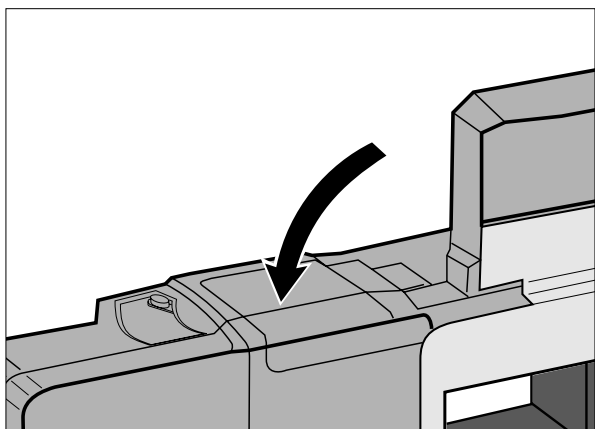
1. Verstel de ontgrendeling als afgebeeld.

- Het deurtje van de filmkamer gaat open.



2. Schuif de cassette naar binnen, met de filmstatus-indicator naar boven.

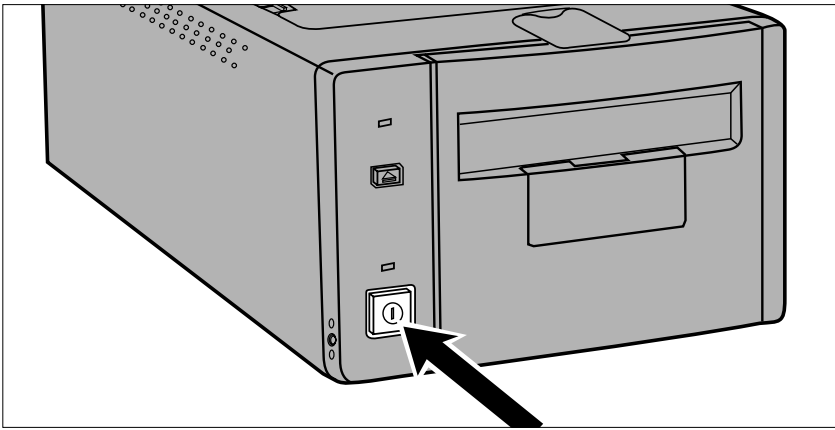
- Gebruik alleen cassettes met de aanduiding .



3. Sluit het deurtje van de filmkamer.

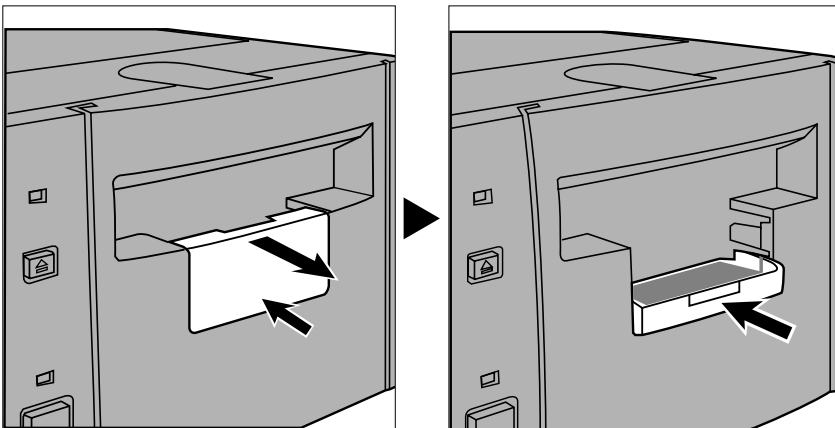
- Wanneer het deurtje goed is gesloten keert de ontgrendeling terug naar zijn startpositie.

ADAPTER PLAATSEN



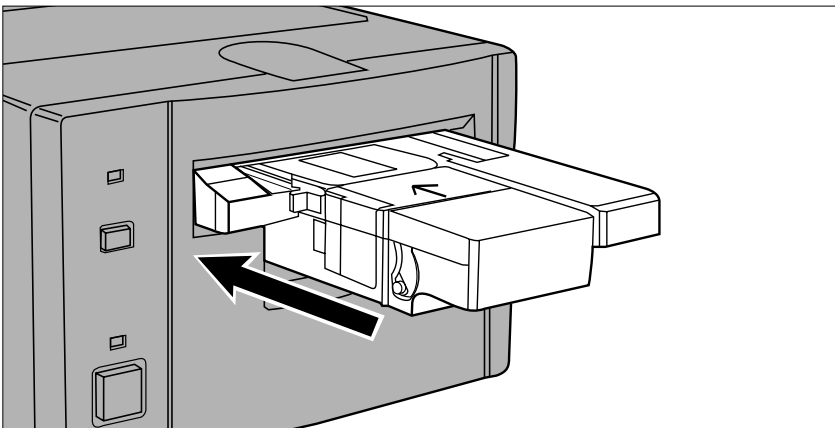
1. Druk op de hoofdschakelaar om de scanner aan te zetten. Zet uw computer aan en open vervolgens de Dimâge Scan Multi II software.

- Tijdens het opstarten van de scanner zal het groene lampje knipperen.



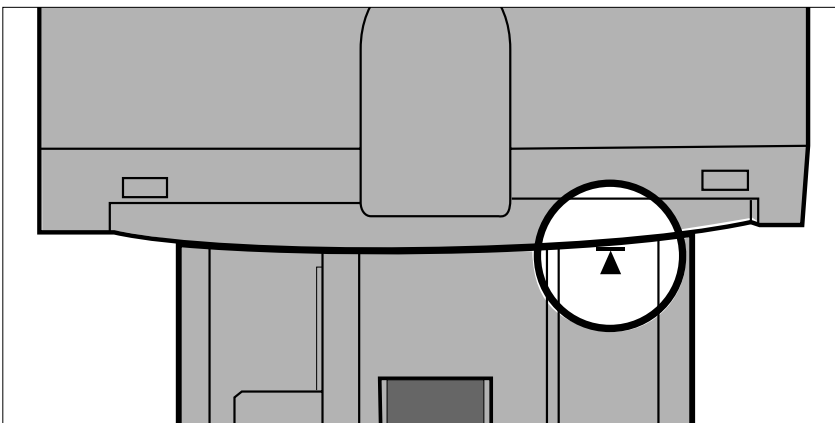
2. Trek het accessoirepaneel van de scanner recht naar buiten en open het totdat het inklikt.

- Forceer het accessoirepaneel niet.
- Open het accessoirepaneel niet tijdens het opstarten van de scanner. Wacht tot het lampje uit is.



3. Schuif de adapter in de scanner aan de hand van de witte pijl op de houder.

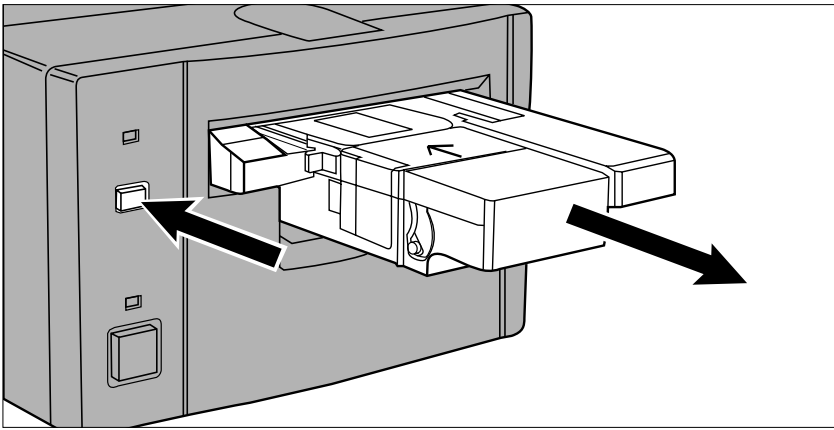
- Schuif de houder altijd zuiver horizontaal naar binnen.



4. Schuif de adapter rustig in de scanner tot de uitstekende ◀ markering van de klep ter hoogte van de filmsleuf is.

- De adapter zal automatisch voorbij het ◀ teken worden gevoerd.
- Is de adapter niet goed ingevoerd, voer hem dan naar buiten en breng hem opnieuw in.

ADAPTER UITVOEREN



1. Druk op de eject-knop voorop de scanner.

- De adapter zal automatisch een stukje naar buiten worden gevoerd.

2. Verwijder de adapter.

- Wacht met het uitnemen tot het lampje uitgaat.
- De adapter moet gemakkelijk kunnen worden uitgenomen.

- Wanneer de eject-knop voorop de scanner wordt gebruikt, zal de film in de cassette worden teuggespoeld voordat de adapter wordt uitgevoerd, ongeacht de voorkeur-instellingen in de software. Zie het hoofdstuk Voorkeuren in de software-gebruiksaanwijzing.

- Doet zich een transportfout voor, gebruik de onderhavige cassette dan niet meer in de adapter. Neem contact op met de service-afdeling van Minolta
- Minolta is niet verantwoordelijk voor eventuele schade aan een cassette.
- Bij sommige cameramodellen zullen de negatieven op hun kop staan. Gebruik de optie Rotate All Frames 180° in de Voorkeuren (Preferences). Zie het hoofdstuk Voorkeuren in de software-gebruiksaanwijzing.

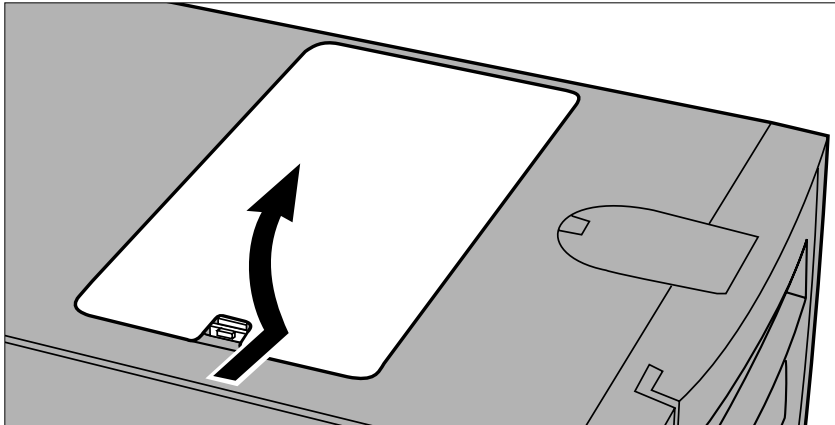
VERWISSELEN VAN DE FLUORESCENTIELAMP

Wanneer het waarschuwingslampje rood is en snel knippert moet u controleren of de fluorescentielamp wel brandt. Verwissel hem wanneer hij is opgebrand.

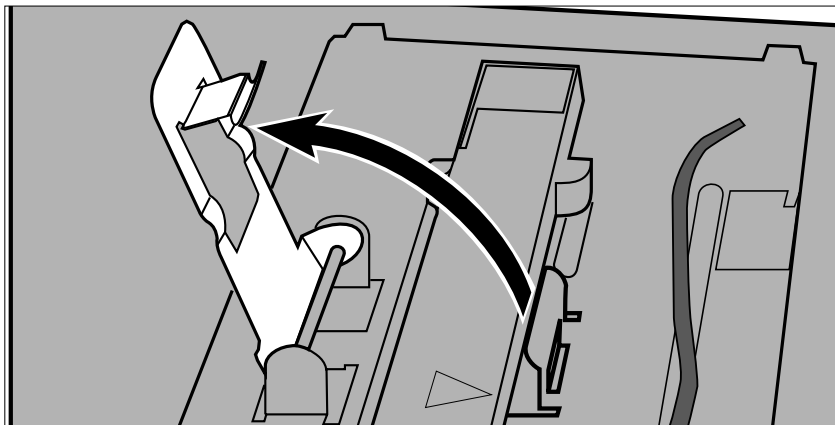


WAARSCHUWING:

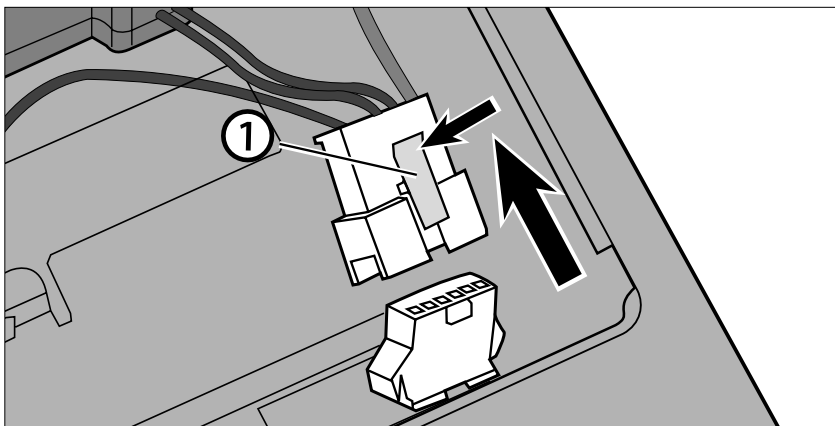
Zet de scanner uit en laat hem 10 minuten afkoelen voordat u de fluorescentielamp verwijdert.



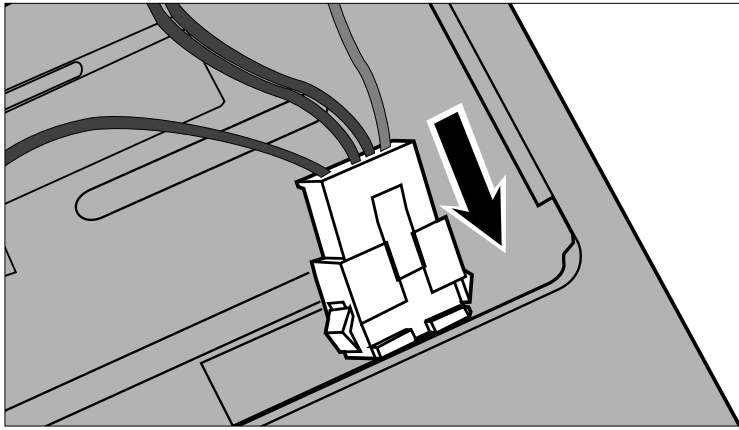
1. Verwijder het lampdeksel.



2. Trek de borgklem omhoog.

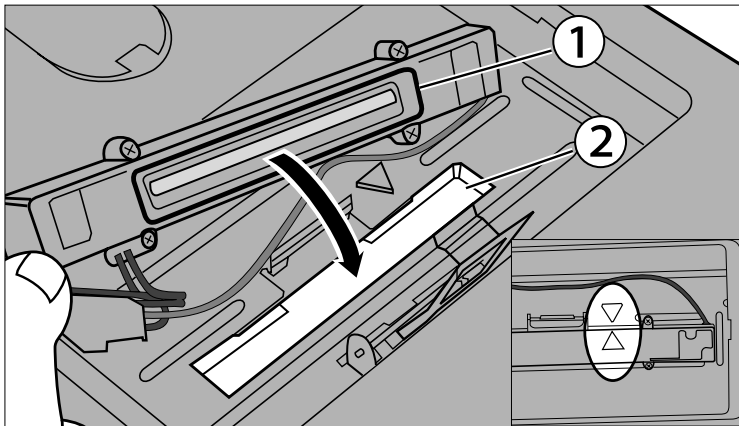


3. Druk op de ontgrendeling van de steker en maak de lamp los.



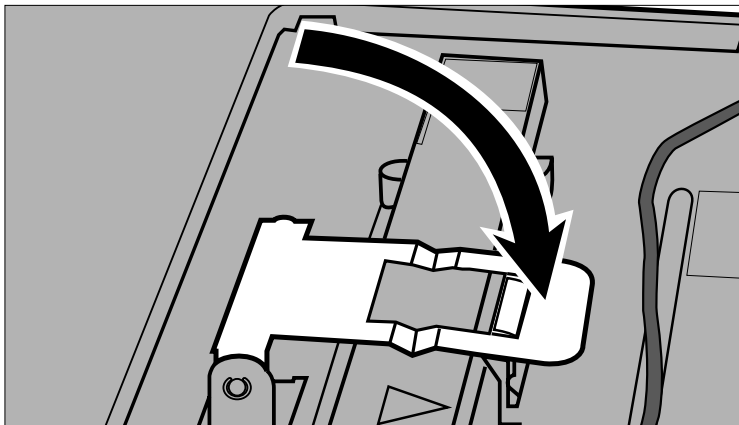
4. Bevestig de nieuwe lamp.

- Schuif lamp en steker aan elkaar tot ze inklikken.

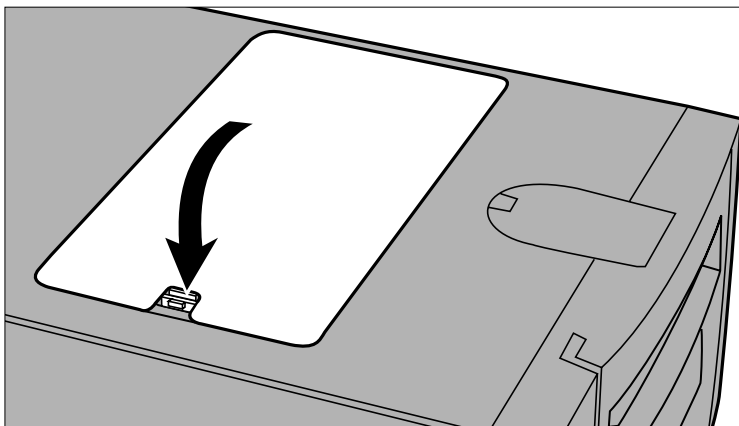


5. Plaats de lamp in de scanner door de opstekende rand van lampeenheid 1 in lijn te brengen met de rechthoekige sleuf 2 van de scanner.

- De pijlen op de lamp en scanner moeten met elkaar overeenkomen.
- Wanneer de lamp goed is aangebracht kan hij niet heen en weer glijden.



6. Houd de lampeenheid op zijn plaats en klap de borgklem weer terug.

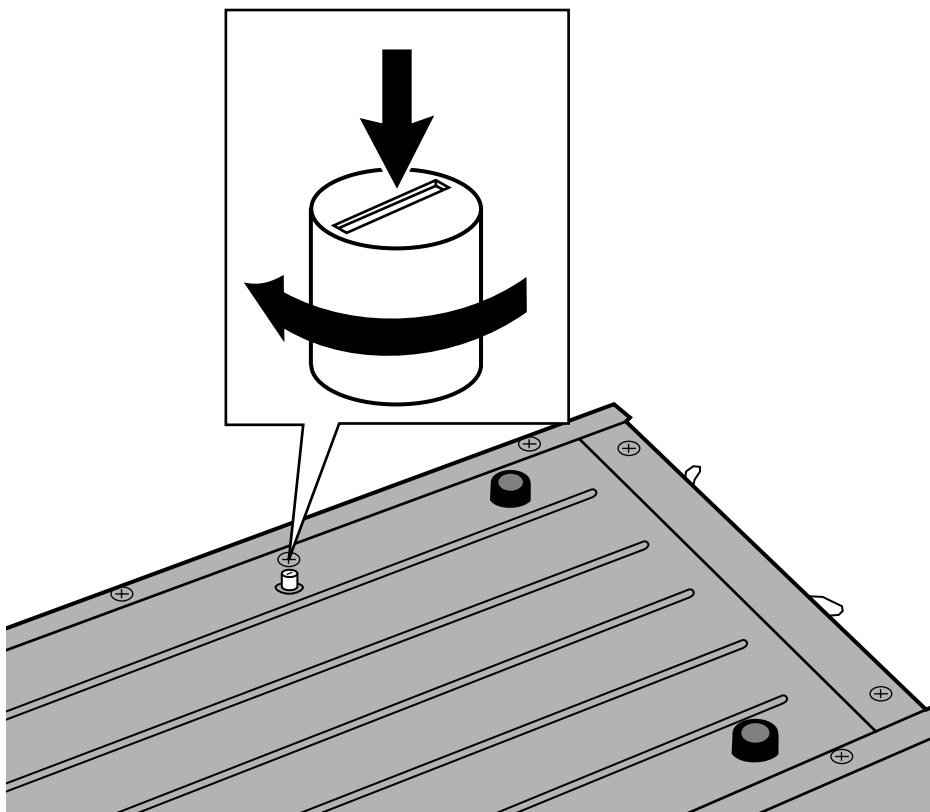


7. Plaats het lampdeksel weer terug.

BELANGRIJK: VOORDAT U DE SCANNER TRANSPORTEERT

Voordat u de scanner transporteert moet u het optisch gedeelte vergrendelen om schade te voorkomen.

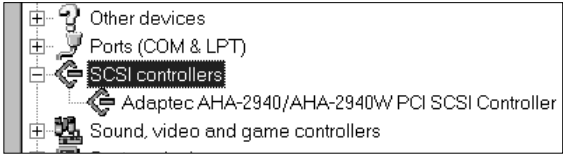
1. Bij geopende Dimâge Scan Multi II software (programma, TWAIN driver, of plug-in):
Windows: druk op Ctrl + Shift + L.
Macintosh: druk op Command + Shift + L.
2. Er komt een melding dat het optische gedeelte zal worden verplaatst. Klik op OK.
3. Na verplaatsing van het optische gedeelte wordt u gevraagd de scanner uit te schakelen. Klik op OK.
 - Het programma zal nu sluiten.
4. Zet de computer uit.
5. Schakel de scanner en andere SCSI-apparaten uit.
6. Zet de scanner voorzichtig op zijn kop. Duw de vergrendelschroef met een schroevendraaier omlaag en schroef hem vast.



- Is het optische gedeelte via de software in de vergrendelpositie geplaatst, dan moet de scanner een opstartprocedure uitvoeren om in de normale stand terug te keren. Dat doet hij automatisch wanneer hij wordt aangezet. De opstartprocedure kan echter ook worden gestart door de volgende toetsen in te drukken wanneer de software actief is:

Windows95/NT: Control + Shift + i

Macintosh: Command + Shift + i

Symptoom	Oorzaak/actie	Informatie
De computer start na het aansluiten van de scanner niet op.	<p>Controleer alle SCSI-kabels.</p> <p>Controleer of er geen SCSI-apparaten zijn die hetzelfde adres hebben.</p>	Blz. 8
De computer herkent de scanner niet.	<p>Werd de scanner ingeschakeld voordat de computer werd ingeschakeld?</p> <p>Controleer alle SCSI-kabels.</p> <p>Windows 95/NT: controleer of de SCSI-driver goed is geïnstalleerd.</p> <ol style="list-style-type: none"> 1. Kies Start- Instellingen - Configuratiescherm. <ul style="list-style-type: none"> • Het configuratiescherm verschijnt. 2. Dubbelklik op Systeem, klik dan op Apparaatbeheer. 3. Klik op de plus (+) naast 'SCSI controllers'. <ul style="list-style-type: none"> • Er verschijnt een sub-menu met SCSI controllers. 4. Bevestig de juiste SCSI controller . <div style="border: 1px solid black; padding: 5px; margin-top: 10px;">  </div>	
De scanner trekt de filmhouder niet naar binnen.	<p>Druk op de eject-knop, plaats de houder opnieuw.</p> <p>De filmhouder moet tot het teken ◀ naar binnen worden geschoven om te kunnen worden ingevoerd.</p>	
Bij gebruik van de middenformaat filmhouder is het gescande beeld groen of uitgebleekt.	<p>Het masker omsluit het beeld niet goed. Gebruik nooit een te groot masker. Er mag tussen het masker en het beeld van de film geen open ruimte zijn.</p>	Blz. 18 -21
Het waarschuwingslampje brandt rood.	<p>Bij gebruik van een filmhouder:</p> <p style="padding-left: 40px;">Het accessoirepaneel is open. Sluit het.</p> <p>Bij gebruik van de APS-adapter:</p> <p style="padding-left: 40px;">Het accessoirepaneel is niet helemaal open. Open het volledig tot het inklikt.</p>	Blz. 26

PROBLEMEN OPLOSSEN

Symptoom	Oorzaak/actie	Informatie
<p>Het waarschuwinglampje brandt rood en knippert snel, of het gescande beeld is zwart.</p>	<ol style="list-style-type: none"> 1. Zet de computer uit, daarna de scanner. Controleer of het lampdeksel dicht is. 2. Zet de scanner aan. Brandt de fluorescentielamp niet, vervang hem dan. 3. Is het lampdeksel dicht, de lamp in orde en blijft het rode lampje toch nog knipperen, dan is er een technisch probleem. Zet de scanner uit, ontkoppel hem van lichtnet en computer, en neem contact op met de Technische Dienst van Minolta 	<p style="text-align: center;">Blz 28</p>
<p>Het gescande beeld vertoont een vreemde kleur.</p>	<p>Controleer of film en houder schoon en stofvrij zijn.</p> <p>Controleer of het kleurenpalet (START – INSTELLINGEN – CONFIGURATIESCHERM – BEELDSCHERM – INSTELLINGEN) op hoge kleuren (16 bits) of hoger staat. Afhankelijk van uw grafische kaart kunnen er nog andere handelingen nodig zijn. Kijk in de documentatie van uw grafische kaart.</p> <p>Gebruikt u de middenformaat filmhouder, controleer dan of het juiste masker werd gebruikt. Is de houder vuil, reinig hem dan.</p> <p>Laat de scanner opnieuw opstarten.</p> <p>Windows 95/NT: druk tegelijk de Control, Shift, en i toetsen in.</p> <p>Macintosh: druk tegelijk de Command, Shift, en i toetsen in.</p> <p>Opstarten bij gebruik van de APS-adapter:</p> <ol style="list-style-type: none"> 1. Toets de opstartcombinatie in. 2. De adapter komt automatisch naar buiten. 3. Het opstarten stopt. 4. Verwijder de adapter. 5. Sluit het accessoirepaneel. <ul style="list-style-type: none"> • Opstarten wordt vervolgd. 	

WAARSCHUWINGSLAMP

Het waarschuwingslampje voorop de scanner geeft informatie over de werking van de scanner.

Waarschuwingslamp	Scanner Status
Uit	Opstarten is voltooid; er zit geen filmhouder in de scanner.
Groen – knippert langzaam	Scanner is bezig: <ul style="list-style-type: none">• opstarten.• index scan, prescan, of scan.• autofocus, point AF, manual focus.
Groen – knippert snel	Gebruikt u een filmhouder, dan is de scanner bezig: <ul style="list-style-type: none">• laden van de filmhouder.• transport van de filmhouder.• uitvoeren van de filmhouder. Bij gebruik van de APS-adapter: <ul style="list-style-type: none">• filmterugwikkeling.• transport van de adapter.
Groen – brandt constant	Er zit een filmhouder in de scanner. De scanner is niet bezig.
Rood – brandt constant	Er is een probleem met het accessoirepaneel. Bij gebruik van een filmhouder: Het accessoirepaneel is open. Sluit het. Bij gebruik van de APS-adapter: Het accessoirepaneel is niet helemaal open. Open het volledig tot het inklikt.
Rood – knippert snel	Het deksel van de fluorescentiemap is niet goed gesloten. of De fluorescentielamp is opgebrand. of Er is een technisch probleem. Neem contact op met de technische dienst van Minolta.

TECHNISCHE GEGEVENS

Type:	Single pass film scanner met vaste sensor en filmtransport		
Films:	Middenformaat (6x4,5, 6x6, 6x7, 6x8, 6x9) – negatief/dia, kleur/zwartwit; Kleinbeeldfilm (35 mm) - negatief/dia, kleur/zwartwit; Film voor transmissie electronenmicroscopen – (5,9 x 8,2cm) negatief/dia, kleur/zwartwit; 16 mm film – negatief/dia, kleur/zwartwit; APS stroken – negatief/dia, kleur/zwartwit APS cassettes (met als extra verkrijgbaar adapter) – negatief/dia, kleur/zwartwit;		
Scan-formaten:	35 mm	24,20 x 36,30mm	2688 x 4032 pixels
	6 x 4.5	56,16 x 41,76mm	2496 x 1856 pixels
	6 x 6	56,16 x 56,16mm	2496 x 2496 pixels
	6 x 7	56,16 x 64,80mm	2496 x 2880 pixels
	6 x 8	56,16 x 78,08mm	2496 x 3472 pixels
	6 x 9	56,16 x 83,52mm	2496 x 3712 pixels
	TEM	56,16 x 82,00mm	2496 x 3712 pixels
	APS	17,28 x 29,95mm	1920 x 3328 pixels
	16 mm	13,00 x 19,50mm	2688 x 4032 pixels
Optische input-resolutie:	2820dpi: kleinbeeld, APS, en 16mm film 1128dpi: middenformaat en TEM film		
A/D Conversie:	12-bit		
Beeldsensor:	RGB drielijns-CCD (2700 pixels)		
Continu-scan max.:	35mm stroken: 6 beelden 35mm ingeraamd: 4 beelden APS cassette (met extra accessoire): 40 beelden 35mm ingeraamd met als extra leverbare dia-lader: 50 beelden		

Interface:	SCSI-2
SCSI-poorten:	D-Sub 25 pin, Centronics 50
Lichtbron:	Hot cathode fluorescentielamp, 3 golflengten, door gebruiker verwisselbaar.
Voeding/frequentie:	AC 100 – 240V, 50/60Hz
Afmetingen:	(b)200 x (d)410 x (h)124 mm)
Gewicht:	ca. 6 kg

Specificaties zijn gebaseerd op de meeste recent beschikbare informatie op het moment van druk en kunnen zonder voorafgaande kennisgeving worden gewijzigd.

Zijn er problemen met installatie, SCSI-instellingen of compatibiliteit met andere software, neem dan contact op met uw dealer. Kan die u niet helpen, neem dan contact op met Minolta.

Minolta Camera Benelux B.V.

Postbus 6000

3600 HA Maarssen

Zonnebaan 39

3606 CH Maarssenbroek

tel. 030-2411411

fax 030-2413849

Neemt u contact met ons op, noteer dan vooraf de volgende gegevens:

Merk en type van uw computer:

Beschikbaar RAM-geheugen:

Besturingssysteem en versie:

Andere aangesloten SCSI-apparaten en hun ID-nummers:

Versie-nummer DS Multi II software:

Symptomen:

Meldingen die op het scherm verschijnen wanneer de problemen zich voordoen:

Wanneer en hoe vaak doet het probleem zich voor:

Bepaling versie-nummer van uw driver-software:

Plaats de cursor op de status-balk in het Opdracht-venster. Het versie-nummer verschijnt in het status-venster.

- A** Minolta Austria Ges.m.b.H
Amalienstr. 59-61, A-1131 Wien, Österreich
Tel:01 87868 176
Fax:01 87868 153
<http://www.minoltaeurope.com>
- B** Minolta Belgium Branch
Prins Boudewijnlaan 1
B-2550 Kontich, België
Tel: 03 451 07 00
Fax: 03 458 50 48
<http://www.minolta.be> en <http://www.minolta.nl>
- CAN** Minolta Canada Inc., Head Office
369 Britannia Road East,
Mississauga, Ontario L4Z 2H5, Canada
Tel.0905 890 66 00
Fax0905 890 71 99
<http://www.minolta.com>
- CH** Minolta (Schweiz) AG
Riedstr. 6, CH-8953 Dietikon, Schweiz
Tel:157 57 11 (sFr 2.15/min)
Fax:01 741 33 12
<http://www.minolta.ch>
- D** Minolta Europe GmbH
Minoltaring 11,
D-30855 Langenhagen,
Deutschland
- Reparatur/Repair
Senator-Helmken-Strasse 1,
D-28279 Bremen,
Deutschland
- Hotline: Tel: 0221 5 60 60 31
Fax: 0221 5 60 60 40
- <http://www.minolta.de>
- DK** Paul Westheimer A/S
Erhvervsvej 30, DK-2610 Rødovre, Danmark
Tel:44 85 34 00
Fax:44 85 34 01
<http://www.minoltaeurope.com>
- E** Videosonic S.A.
c/ Valportillo II, 8, Pol. Ind. de Alcobendas,
E-28108 Alcobendas/Madrid, Spain
Tel:91 4840077
Fax:91 4840079
<http://www.minoltaeurope.com>
- F** Minolta France S. A.
365, Route de Saint-Germain,
F-78420 Carrières-Sur-Seine, France
Tel:0130 86 62 37
Fax:0130 86 62 82
<http://www.minolta.fr>
- FIN** Minolta Finland Branch
Niittykatu 6, PL 37 SF-02201 Espoo, Finland
Tel:435 565 0
Fax:435 565 56
<http://www.minolta.fi>
- GB** Minolta (UK) LTD. Photographic Division
Precedent Drive,
Rooksley, Milton Keynes, MK13 8HF, England
Tel:01 908 208 349
Fax:01 908 208 334
<http://www.minoltaeurope.com>
- IRL** Photopak Sales
241 Western Industrial Estate, Naas Road,
Dublin 12, Ireland
Tel:01 45 66 400
Fax:01 45 00 452
<http://www.minoltaeurope.com>
- I** Rossi & C. S.p.A.
Via Ticino 40,
I – 50019 Osmannoro Sesto Fiorentino (Fi),
Italy
Tel.:055 323141
Fax:055 32314252
<http://www.minoltafoto.it>
- N** Scandiafilm AS
Enebakkveien 304, N-1188 Oslo 11, Norge
Tel:022 28 00 00
Fax:022 28 17 42
<http://www.minoltaeurope.com>
- NL** Minolta Camera Benelux B.V.
Zonnebaan 39, Postbus 6000
3600 HA Maarssen, Nederland
Tel: 030 247 08 09
Fax: 030 247 08 88
<http://www.minolta.nl>
- P** Minolta Portugal Lda
Av. do Brasil 33-a, P-1700 Lisboa, Portugal
Tel:01793 00 16
Fax:01 793 10 64
<http://www.minoltaeurope.com>
- S** Minolta Svenska AB
P. O. Box 9058, Albygatan 114, S-17109 Solna,
Sverige
Tel:08 627 76 50
Fax:08 627 76 21
<http://www.minoltaeurope.com>
- Sin** Minolta Singapore (Pte) Limited
10 Teban Gardens Crescent, Singapore 2260
Tel:56 35 533
Fax:56 10 217
<http://www.minolta.com>

