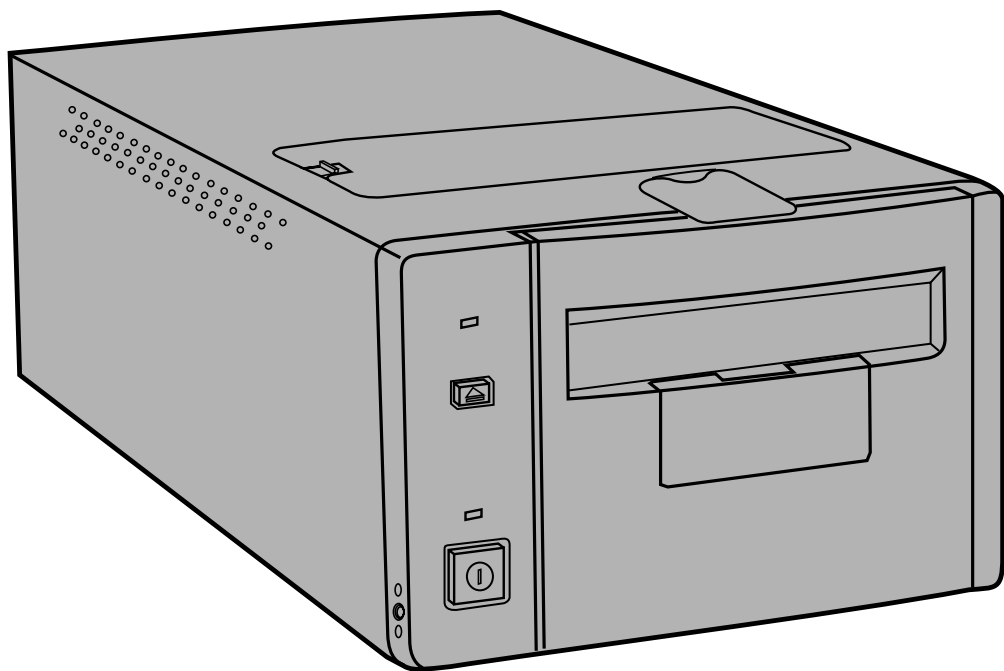


MINOLTA

Dimâge Scan Multi

Svensk handledning för scannern



Tack för att du valt Minolta Dimåge Scan Multi. Dimåge Scan Multi är en flerformats filmscanner med kapacitet att scanna film i mellanformat, 35mm, 16mm och APS filmremsor. Med APS-adapter (extra tillbehör), kan film för Advanced Photo System scannas i sin kassett.

Din nya scanner ger extra fördelar, inklusive:

- Kapacitet att scanna film i mellanformat. Den medföljande filmhållaren för mellanformat använder sig av antinewton-glas och innehåller masker för 6x4.5, 6x6, 6x och, 6x9.
- 12-bitars AD-omvandlare, så att fina detaljer fångas med dynamisk återgivning.

Denna bruksanvisning har gjorts för att hjälpa dig att förstå hanteringen av din scanner. För att utnyttja din scanners alla möjligheter, läs då noggrant igenom denna bruksanvisning och den bifogade handledningen för programvaran.

Instruktionerna i denna bruksanvisning förutsätter att du har kunskap om arbete med din dators operativsystem (Mac OS, Windows 95, or Windows NT) och deras vedertagna hantering. Kännedom om arbete med mus samt operativsystemets standardmenyer och kommandon är nödvändigt innan användning av Dimåge Scan Multi-programmet.

Denna bruksanvisning täcker inte:

- grundläggande användning av persondatorer.
- användning av Window 95, Windows NT, eller Mac OS.

Microsoft, Windows®, Windows 95® och Windows NT® är registrerade varumärken ägda av Microsoft Corporation.

Macintosh™, Apple®, och Power Macintosh® är registrerade varumärken ägda av Apple Computer, Inc.

Övriga företags- och produktnamn är varumärken och registrerade varumärken ägda av respektive företag.

- Ändringar eller modifieringar som inte godkänts av den ansvarige för konstruktionen kan resultera i förbud för användaren att fortsatt nyttja denna utrustning.
- Denna bruksanvisning får ej kopieras helt eller delvis utan föregående skriftlig tillåtelse från Minolta Co., Ltd. ©1998 Minolta Co., Ltd.
- Alla nödvändiga åtgärder har vidtagits för att denna bruksanvisning skall vara korrekt. Vänligen ta kontakt med oss om du har några frågor, funnit någon felaktighet eller konstaterat att information saknas.
- Minolta är inte ansvariga för förluster, skador eller andra resultat som uppstår vid användning av denna produkt.



Detta märke betyder att denna produkt uppfyller EU-kraven (Europeiska Unionen) angående regler om att inte orsaka störningar på andra utrustningars funktioner. CE betyder Conformité Européenne (Europeisk samordning).

FÖR KORREKT OCH SÄKER ANVÄNDNING

Läs igenom och lär in alla försiktighetsåtgärder innan denna produkt används.



VAR FÖRSIKTIG

För att undvika brand eller elektriska stötar:

- Använd endast de strömstyrkor som denna enhet är konstruerad för.
- Utsätt inte denna enhet för vätskor.
- Sätt inte i något metallföremål i denna enhet.
- Vidrör inte nätsladden eller kontakten med våta händer.
- Dra ur nätsladden när denna enhet inte används.

Felaktig användning av nätsladden kan orsaka brand eller elektriska stötar.

- Sätt kontakten ordentligt i ett eluttag.
- Drag inte i sladden. Fatta i kontakten när sladden skall tas ur ett eluttag.
- Skär, vrid, förändra eller upphetta aldrig nätsladden och placera inte tunga föremål på den.
- Anslut inte jorden till ett gasrör, telefonjord, eller ett vattenrör. Felaktig jordning kan orsaka elektriska stötar.



Denna produkt måste ha tillräcklig ventilation när den används. Blockerade ventilationsöppningar kan orsaka överhettning och öka risken för brand.

- Förvara eller använd inte denna produkt på dammiga eller fuktiga ställen.

Om det kommer rök, underlig lukt eller uppkommer andra ovanliga förhållanden, ta då kontakt med en Minolta serviceverkstad.

Försök inte ta isär denna produkt. Den innehåller högspänningskretsar. Lämna produkten till en Minolta serviceverkstad för reparation.



Oväntade skador kan uppstå om denna produkt lämnas obevakad i närheten av småbarn.

INNEHÅLL

FÖR KORREKT OCH SÄKER ANVÄNDNING	1
INNAN DU BÖRJAR	
Förpackningens innehåll.....	4
Systemkrav	5
DELARNAS NAMN	
Framsida	6
Baksida	7
Viktigt: Information om låsstiftet.....	7
INSTÄLLNING AV SCSI ID	8
ANSLUTNING TILL DATORN	
Om scannern är den sista eller enda enheten i kedjan.....	9
Om scannern befinner sig inne i SCSI-kedjan	11
ATT SÄTTA IGÅNG	
Filmemulsion.....	14
Att observera vid användningen	14
LADDNING AV FILMHÅLLARE FÖR 35MM	
Hållare för monterade dia SH-M1	15
35mm filmhållare FH-M1	16
LADDNING AV HÅLLAREN FÖR MELLANFORMAT MH-M1	
Användning av hållaren för mellanformat MH-M1	18
Mellanformats och TEM-film	18
16mm och APS filmremsor.....	20
Att vrida hållaren för mellanformat	22
ISÄTTNING AV HÅLLAREN I SCANNERN.....	23
Utskjutning	23
APS-ADAPTER AD-100 (EXTRA TILLBEHÖR).....	24
APS-adaptorn – Delarnas namn	24
Isättning av kassetten	25
Isättning av adaptorn	26
Utskjutning av adaptorn.....	27
UTBYTE AV LYSRÖRET	28
VIKTIGT: INNAN TRANSPORT AV SCANNERN	30
FELSÖKNING.....	31

INDIKERINGSLAMPAN.....	33
TEKNISKA DATA	34
KUNDSERVICE	35
INSTALLATION AV MJUKVARAN	
Windows 95/Windows NT	36
Macintosh	39
Macintosh – Plug-in	40
Macintosh – ColorSync™2.0	41
ATT ÖPPNA MJUKVARAN – WINDOWS	
Start av TWAIN drivrutin	42
Start av nyttoprogrammet	42
ATT ÖPPNA MJUKVARAN – MACINTOSH	
Start av Plug-in	43
Start av nyttoprogrammet	43
MINOLTA.....	44

FÖRPACKNINGENS INNEHÅLL

KONTROLLERA DENNA PACKLISTA INNAN DU BÖRJAR. OM NÅGON DEL SAKNAS, KONTAKTA DÅ DIN HANDLARE ELLER EN MINOLTA SERVICE-VERKSTAD.

- **Minolta Dimâge Scan Multi scanner**
- **35mm filmhållare FH-M1**
- **35mm hållare för monterade dia SH-M1**
- **Filmhållare för mellanformat MH-M1**
- **Filmmasker:**
 - 6 x 4.5 filmmask för mellanformat
 - 6 x 6 filmmask för mellanformat
 - 6 x 7 filmmask för mellanformat
 - 6 x 8 filmmask för mellanformat
 - 6 x 9 filmmask för mellanformat
 - Mask för APS-filmremsa
 - Mask för 16mm film
- **Nätsladd PW-M2**
- **SCSI-kabel SC-11**
- **Dimâge Scan Multi CD-ROM v1.0**
(Dataprogram, Bruksanvisningar mjukvaran/maskinvaran)
- **Snabbhandledning**
- **Garantikort och kort för registrering av mjukvaran**

INNAN SCANNERN TAS I BRUK

När scannern används för första gången samt efter att den transporterats, kan indikeringslampan komma att blinka snabbt, sedan strömbrytaren slagits på. Stäng av scannern och öppna sedan locker över lampenheten (lysröret) och stäng det åter en gång. Slå på strömmen igen. Nu bör scannern ha återfått sin normala funktion.

SYSTEMKRAV

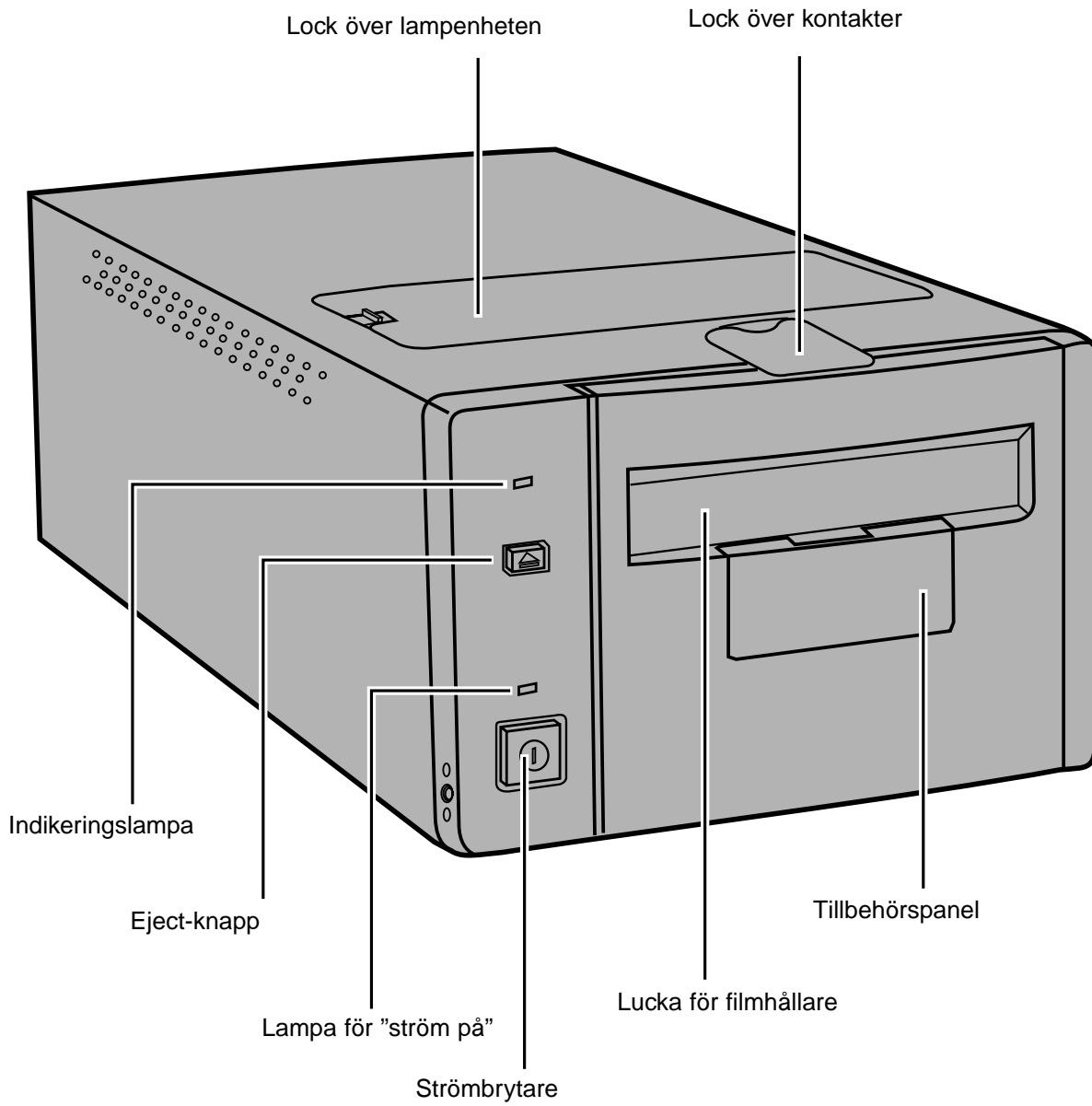
MACINTOSH

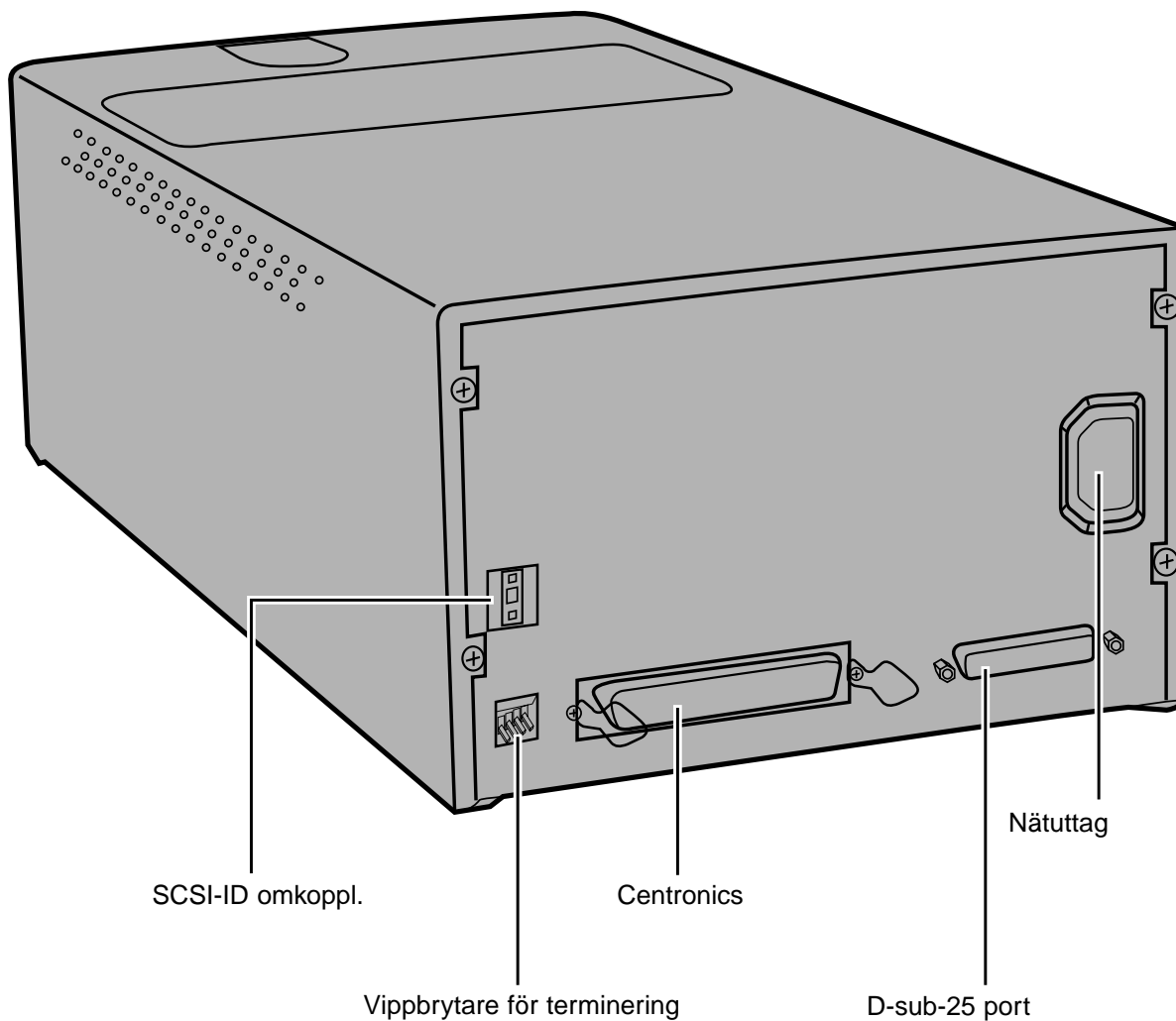
PROCESSOR:	Power PC
OPERATIVSYSTEM:	System 7.5 till Mac OS 8.5.1
INTERNMINNE:	Minst 8MB (megabytes) tillgängligt minne
HÅRDDISKUTRYMME:	90MB eller mer tillgängligt hårddiskutrymme. När 16bit eller 16bit linear har valts från listrutan Color Depth i dialogrutan Preferences, 200MB eller mer tillgängligt hårddiskutrymme.
BILDSKÄRM:	Minst 13-tums bildskärm som kan visa åtminstone 32,000 färger. 16-tums (832 x 642) eller större rekommenderas.
ÖVRIGT:	Adobe Photoshop 3.0.5, 4.0.1, och 5.0.2 har totaltestats för användning tillsammans med plug-in mjukvaran.

PC/AT

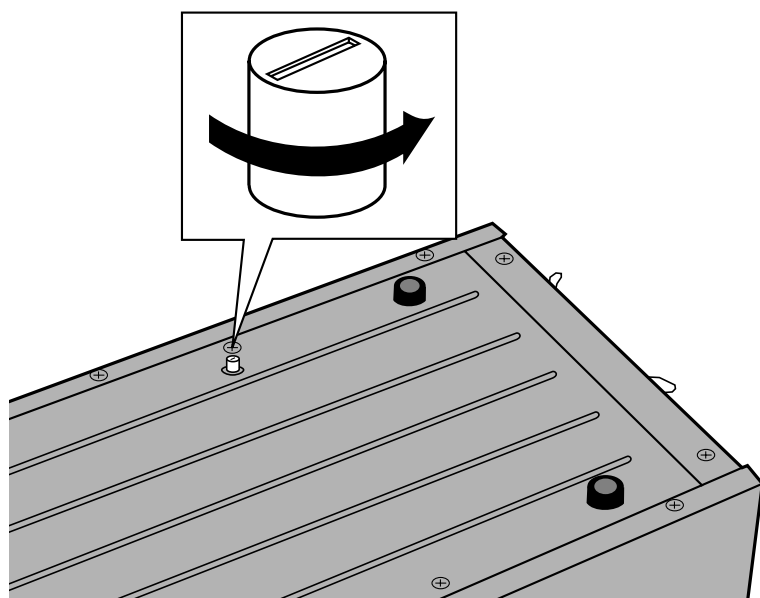
PROCESSOR:	i486DX2 66MHz eller bättre. (Windows98/NT: Intel Pentium eller senare versioner)
OPERATIVSYSTEM:	WindowsNT 4.0, Windows98, eller Windows95 (inkl. OSR2)
INTERNMINNE:	Minst 32MB (megabytes) RAM
HÅRDDISKUTRYMME:	90MB eller mer tillgängligt hårddiskutrymme. När 16bit eller 16bit linear har valts från listrutan Color Depth i dialogrutan Preferences, 200MB eller mera tillgängligt hårddiskutrymme.
BILDSKÄRM:	Minst VGA-skärm med kapacitet att visa High Color (16 bit) krävs. SVGA (800 x 600) eller större rekommenderas.
SCSI-KORT:	Adaptec AVA-1505*, AVA-1505AE*, AHA-1520B, AHA-1540CP, AHA-2910B, AHA-2910C, AHA-2940, eller AHA-2940U/AU/UW/W. *AVA-1505 and AVA-1505AE rekommenderas endast för Windows95.
OTHER:	Adobe Photoshop 3.0.5, 4.0.1, och 5.0.2, Paint Shop Pro 4.1E, och 5.0.1E, Corel Draw 7, och Corel Draw 8 har totaltestats för användning tillsammans med TWAIN-programvaran.

FRAMSIDA





VIKTIGT: INFORMATION OM LÅSSTIFTET



LOSSA OPTIKEN INNAN SCANNERN ANVÄNDS FÖRSTA GÅNGEN.

Optiken på scannerns insida har parkerats och låsts innan leverans för att skydda optiken.

Innan scannern används första gången, måste låsstiftet lossas.

- Vänd försiktigt scannern uppochner. Vrid låsstiftet motsols med hjälp av en vanlig skruvmejsel, tills det fjädrar upp.

INSTÄLLNING AV SCSI-ID

Dimåge Scan Multi's SCSI-ID är fabriksinställt på 5. Om 5 inte används av någon annan fungerande SCSI-enhet i SCSI-kedjan, så behöver inte SCSI-ID ändras.

Ett SCSI-ID är en unik adress som du tilldelar varje SCSI-enhet som är ansluten till din dator. Din dators område för SCSI-ID är från 0 till 7, men vissa ID är redan upptagna av din dator.

	Upptagna SCSI-ID
IBM PC/AT:	7 (SCSI värdadapter)
Macintosh:	0 (intern hårddisk)* 3 (inbyggd CD-ROM -enhet)** 7 (system)

* IDE Macintosh-system använder inte SCSI-ID 0 för hårddisken.

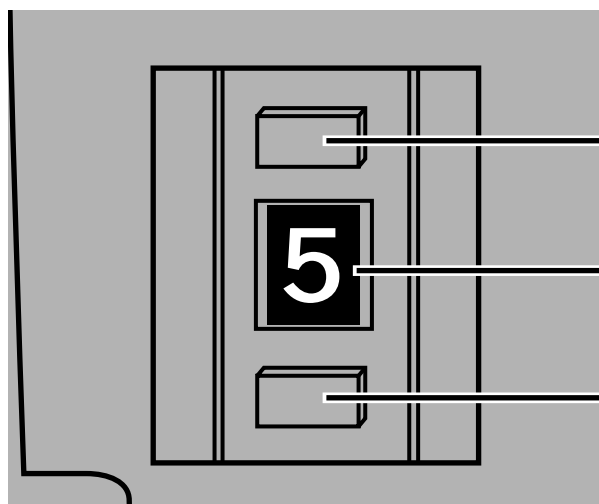
** Macintosh-system med en dubbel-bus har SCSI-ID 3 tillgängligt på en extern bus.



STÄNG AV DATORN OCH ALLA SCSI-ENHETER INNAN DU BYTER SCSI ID:N, ANSLUTER SCSI-KABLAR, ELLER KOPPLAR UR SCSI-KABLAR.

ATT ÄNDRA SCSI-ID:

- 1. Stäng av datorn och alla anslutna SCSI-enheter.**
- 2. Konstatera vilka SCSI-ID som inte används.**
- 3. Ändra SCSI-ID genom att använda den övre eller undre SCSI-knappen.**



Tryck på den övre knappen för att välja ett lägre SCSI-nummer.

Det aktuella SCSI ID numret.

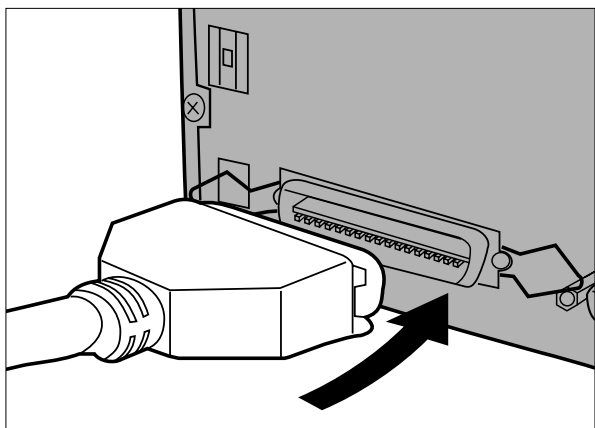
Tryck på den nedre knappen för att välja ett högre SCSI-nummer.

OM SCANNERN ÄR DEN ENDA ELLER SISTA ENHETEN I KEDJAN...



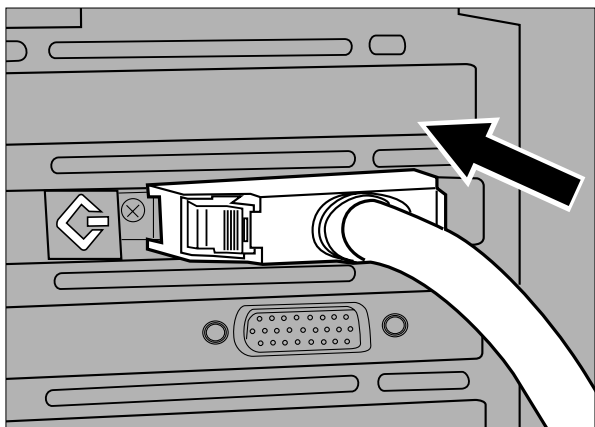
STÄNG AV DATORN OCH ALLA SCSI-ENHETER INNAN DU BYTER SCSI ID:N, ANSLUTER SCSI-KABLAR, ELLER KOPPLAR UR SCSI-KABLAR.

En kabel D-sub-25 till Centronics 50 medföljer din scanner. Kontakta din handlare/leverantör om du behöver någon annan kabel.

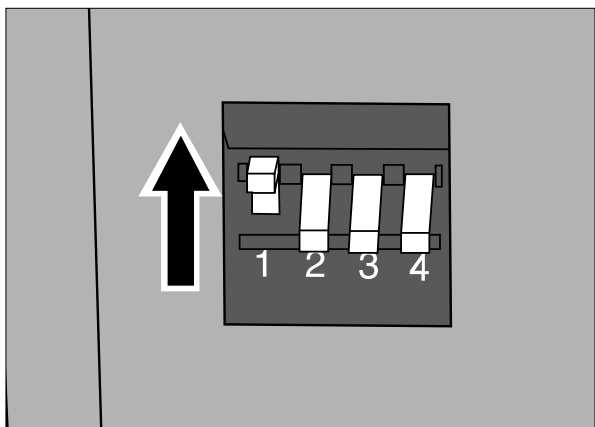


1. Anslut en ände av SCSI-kabeln i en av SCSI-portarna på scannerns baksida.

- Endera SCSI-porten kan användas, då det inte finns någon speciellt anpassad in- eller ut-port.



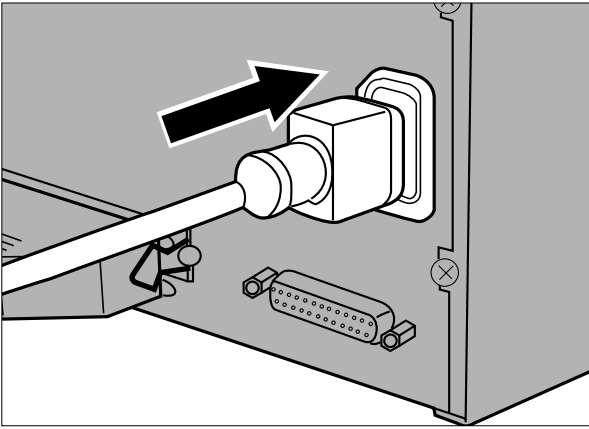
2. Anslut den andra änden av SCSI-kabeln i SCSI-porten på datorn eller till den sista SCSI-enheten i kedjan.



3. Tryck vippbrytaren 1 uppåt för att koppla in termineringen.

- Vippbrytarna 2 t.o.m. 4 är inte i funktion. Deras läge kommer inte att påverka scannerns funktion.

ANSLUTNING AV DATORN



4. Anslut nätsladden i scannerns AC-uttag.

5. Anslut den andra änden av nätsladden i ett jordat eluttag.

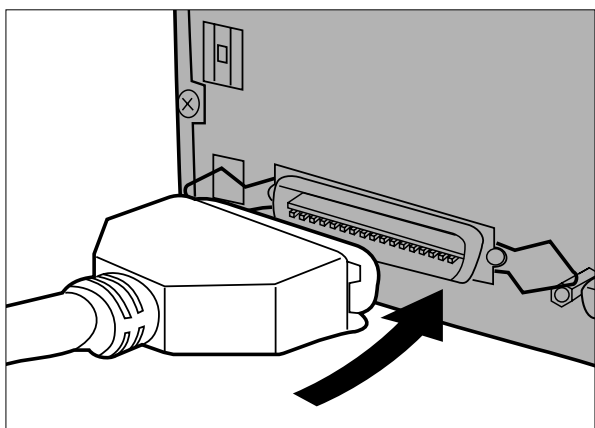
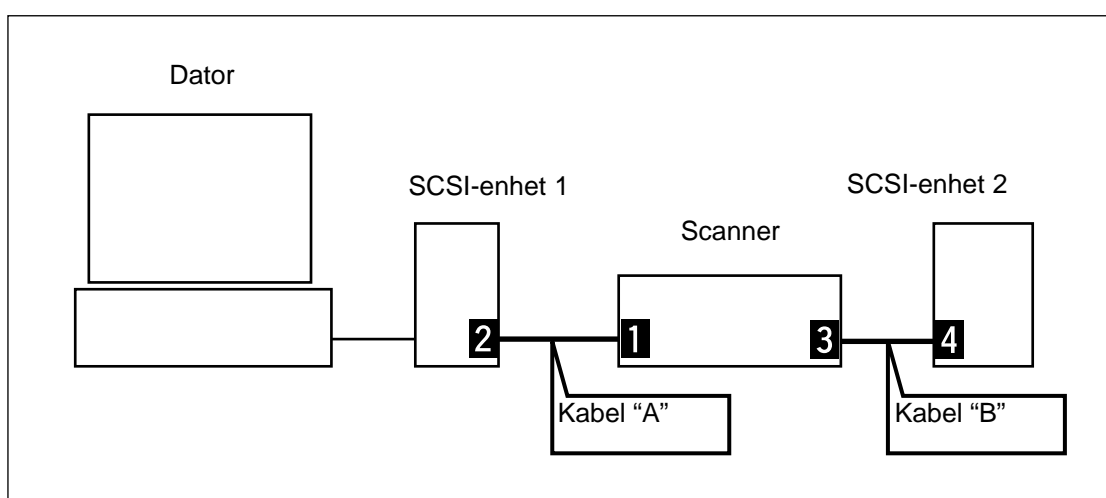
OM SCANNERN BEFINNER SIG INNE I SCSI-KEDJAN...



STÄNG AV DATORN OCH ALLA SCSI-ENHETER INNAN DU BYTER SCSI ID:N, ANSLUTER SCSI-KABLAR, ELLER KOPPLAR UR SCSI-KABLAR.

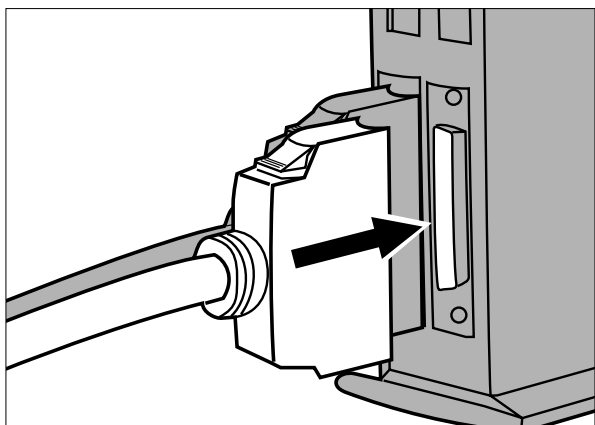
En kabel med D-sub-25 till Centronics 50 medföljer din scanner. Kontakta din handlare/leverantör om du behöver anskaffa ytterligare kablar.

Följande är ett exempel på en möjlig uppkoppling av en SCSI-kedja.



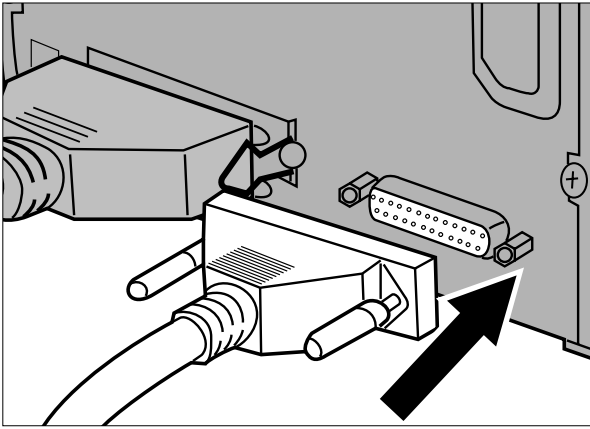
1. Anslut en ände av SCSI-kabel A i en av SCSI-portarna på scannerns baksida.

- Endera SCSI-porten kan användas, då det inte finns någon speciellt anpassad in- eller ut-port.

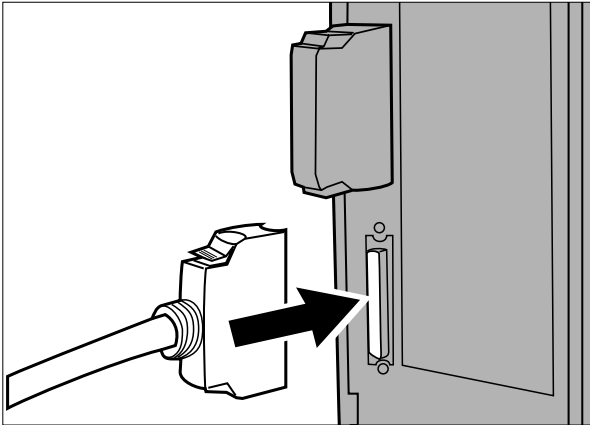


2. Anslut den andra änden av SCSI-kabeln A i SCSI-enhet 1.

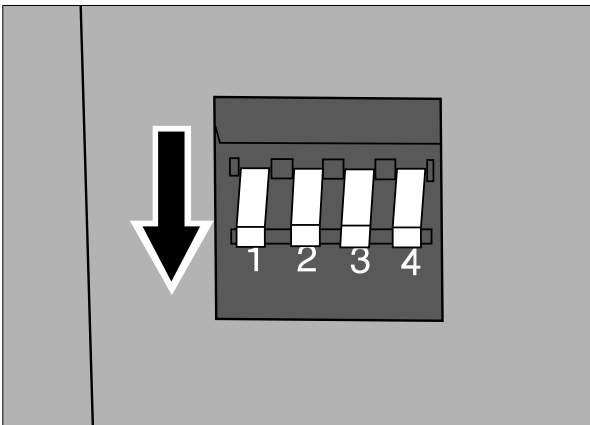
ANSLUTNING TILL DATORN



3. Anslut en änden av SCSI-kabeln B i den kvarvarande SCSI-porten på scannerns baksida.

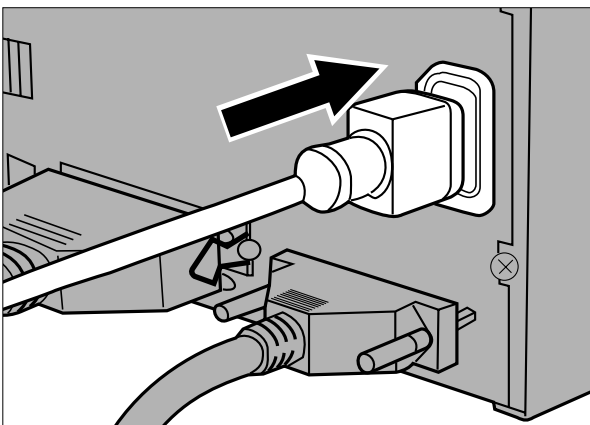


4. Anslut den andra änden av SCSI-kabel B i nästa enhet i SCSI-kedjan.



5. Tryck ner vippbrytaren märkt 1 för att koppla ur termineringen.

- Vippbrytarna 2 t.o.m. 4 är inte i funktion. Deras lägen kommer inte att påverka scannerns funktion.



6. Anslut nätsladden i scannerns nätuttag.

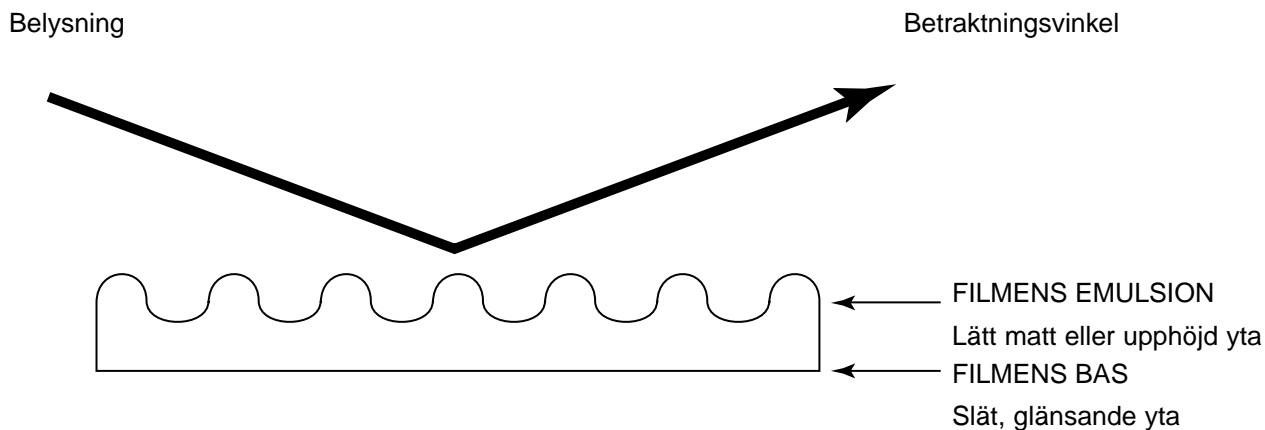
7. Anslut den andra änden av nätsladden i ett jordat eluttag.



ATT SÄTTA IGÅNG

FILMENS EMULSION

Filmens emulsionssida är den sida som är belagd med det fotografiska materialet. Filmens bassida innehåller inget fotografiskt material och dess yta är blank och glänsande. Emulsionssidan på en diapositiv film har upphöjda ytor på motivens kontraster. Emulsionssidan på en negativ film är matt i jämförelse med basen. Det är enklast att avgöra vilken emulsionssidan är genom att betrakta filmen i en viss vinkel.



Bildrutornas nummer och text blir uppochnervända när filmens emulsionssida är vänd uppåt.

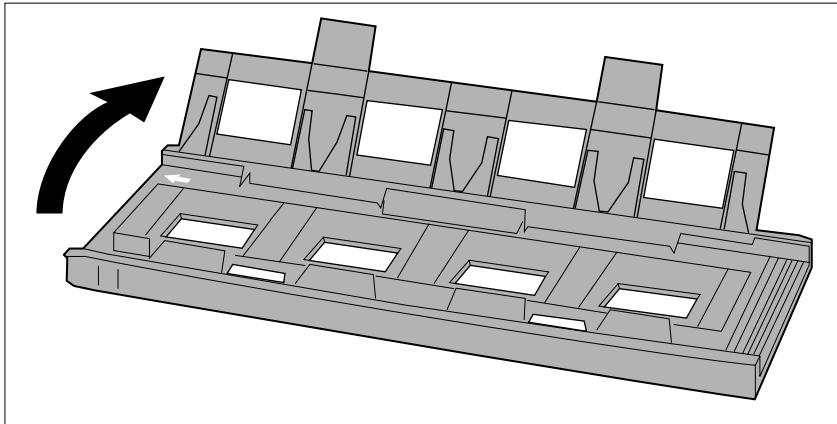
ATT OBSERVERA VID ANVÄNDANDET

- **Dra inte ut filmhållaren från scannern förrän hållaren har skjutits ut ordentligt samt att den gröna indikeringslampan har slocknat.**
- **Flytta inte scannern eller vidrör filmhållaren medan transportmotorn arbetar (som t.ex. under scanning).**
- **Placera scannern på ett stadigt underlag.**

LADDNING AV FILMHÅLLAREN FÖR 35MM

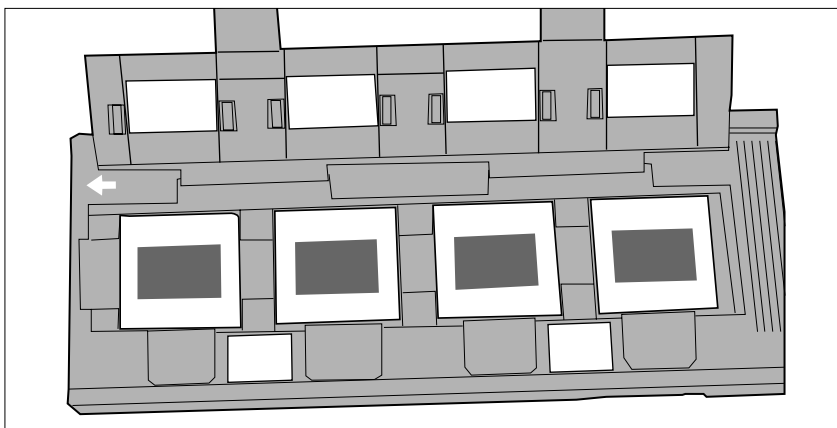
HÅLLARE FÖR MONTERADE DIA SH-M1

- Hållaren för monterade dia kan förvara upp till 4 diaramar (35mm eller APS).
- Diaramarna måste vara tjockare än 1mm och tunnare än 2mm för att passa korrekt i hållaren.
- Resultaten vid scanning av glasmonterade dia kan bli utförutsägbara.
- Blås bort allt damm från diorna innan de placeras i filmhållaren.



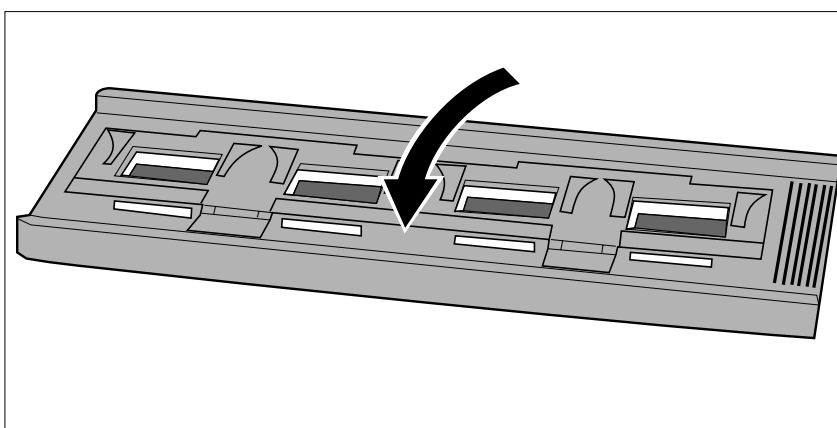
1. Rikta in hållaren för monterade dia så att de vita pilarna kommer överst till vänster och öppna därefter diahållaren.

- Öppna diahållaren genom att trycka upp de två flikarna underifrån.



2. Placera diorna i fördjupningarna och övertyga dig att de ligger plant.

- Sätt i diorna med emulsionsidan neråt.

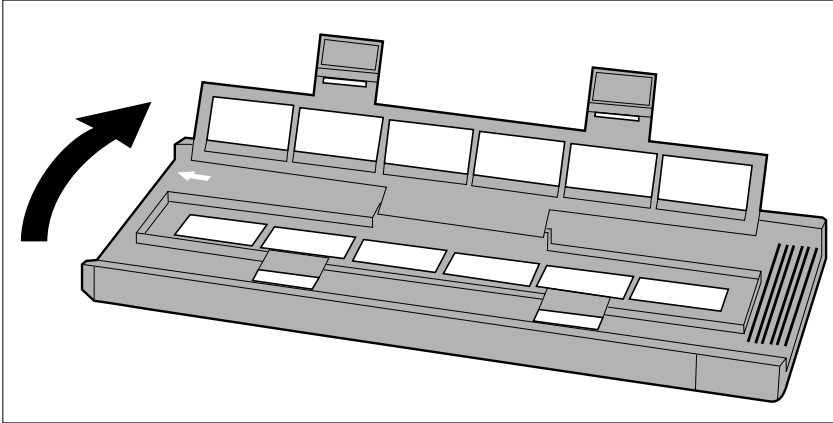


3. Tryck fast locket ordentligt så att det klickar i.

35MM FILMHÅLLARE FH-M1

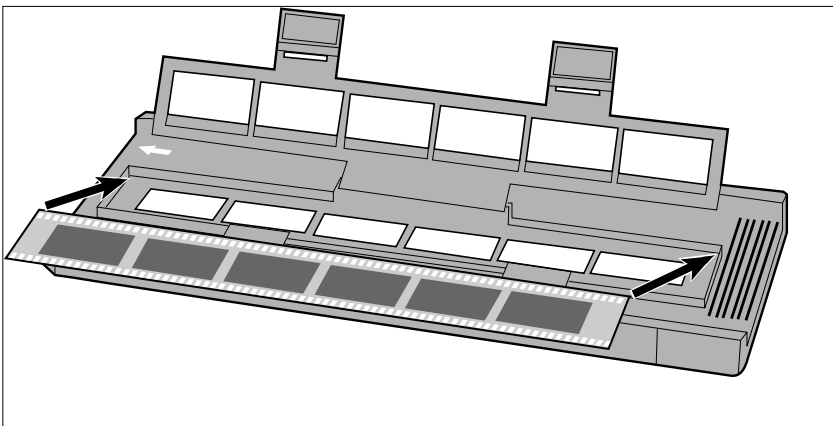
Använd FH-M1 för 35mm negativ samt omonterade 35mm dia i remsor.

- Filmhållaren för 35mm film, FH-M1, kan hålla filmremsor som är upp till 6 bildrutor långa.
- Blås bort allt damm från filmen innan den läggs i filmhållaren.

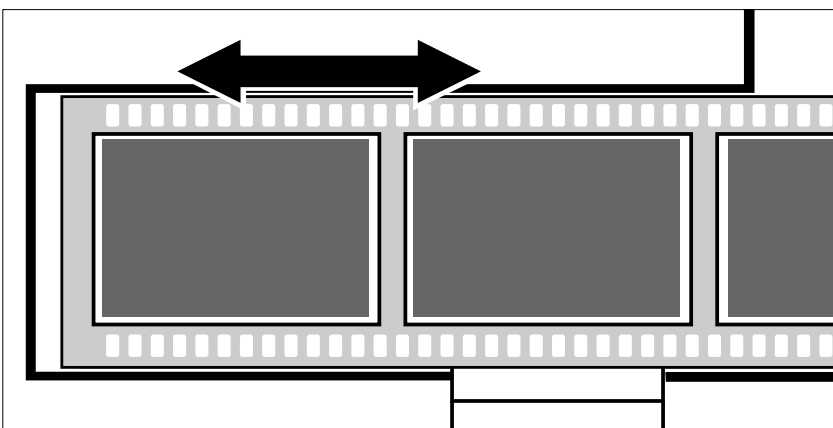


1. Placera filmhållaren så att den vita pilen befinner sig på den övre vänstra sidan och öppna sedan .

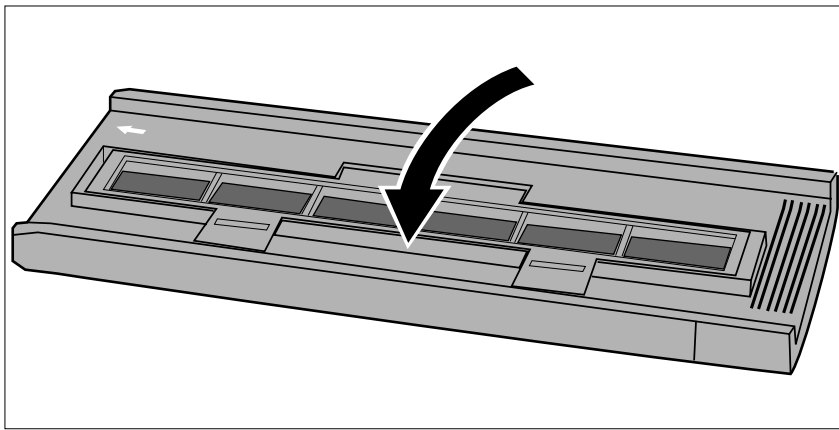
- Öppna hållaren för filmremsor genom att trycka på de två flikarna underifrån.



2. Placera filmen i filmhållaren med emulsionssidan neråt.



3. Passa in bildrutorna inom scanningsfönstren.



**4. Tryck fast locket bestämt tills
det klickar i.**

LADDNING AV HÅLLAREN FÖR MELLANFORMAT MH-M1

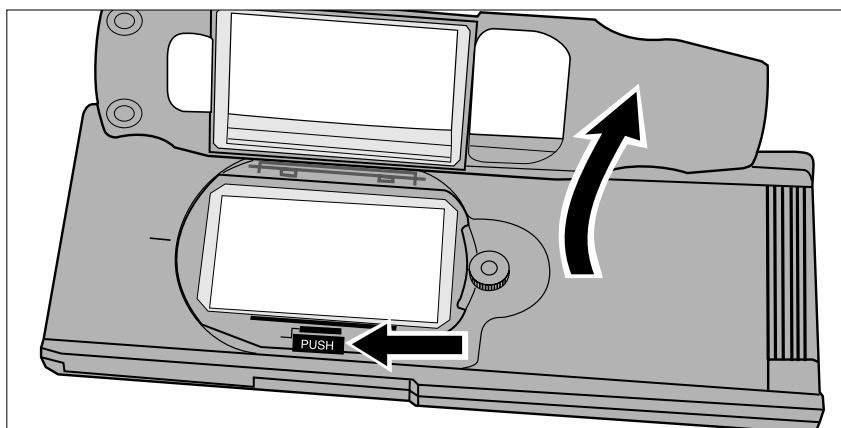
ANVÄNDNING AV AV HÅLLAREN FÖR MELLANFORMAT MH-M1

Använd MH-M1 för 120/220 filmrutor i formaten 6x4.5, 6x6, 6x7, och 6x9. MH-M1 bör också användas för remsor av APS-film, 16mm film, och TEM*-film. Använd rätt filmmask för respektive filmformat. Glasen i hållaren för mellanformat, MH-M1 har behandlats för att förhindra uppkomsten av Newtonringar (färgade ringar) vid scanning.

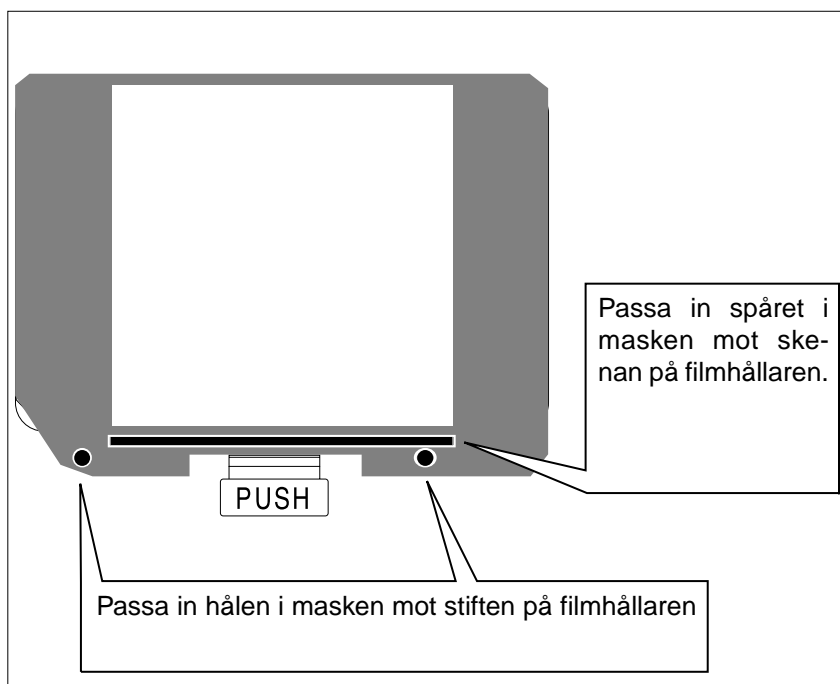
- Hantera filmhållaren för mellanformat MH-M1 försiktigt. Skydda glaset mot slag, stötar, och repor.
- Genom att vidröra glaset i filmhållaren kan skador orsakas på antinewtonbehandlingen.
- Blås bort allt damm från filmhållaren innan filmen sätts i. Om filmhållaren är smutsig, blås då först bort allt damm eller skräp och fukta sedan en linsputsduk med linsrengöringsvätska och torka försiktigt av ytan.

* Transmission Electron Microscope

MELLANFORMATS- OCH TEM-FILM



1. Tryck på spaken som är markerad "PUSH" och lyft sedan för att öppna hållaren.

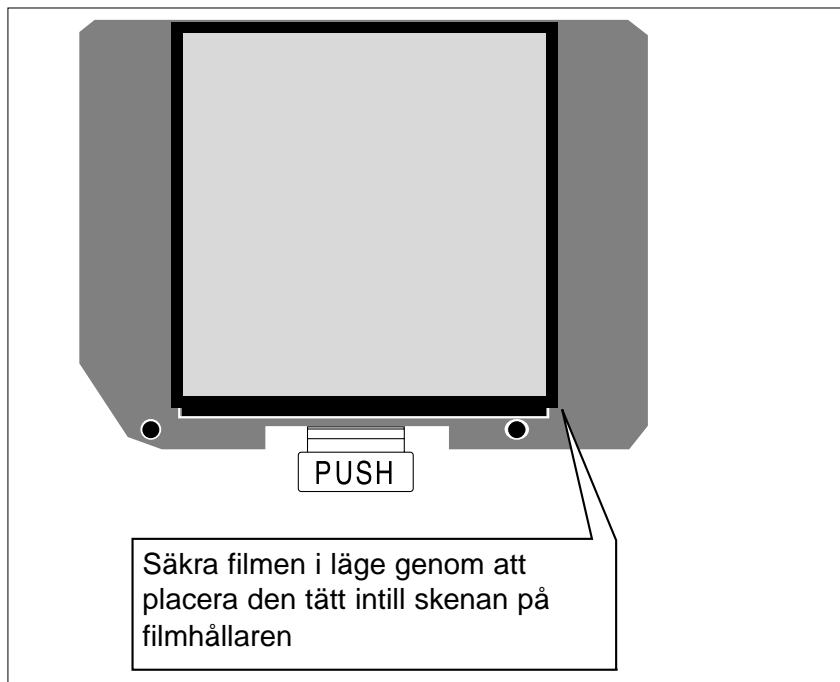


2. Välj korrekt mask och placera den i filmhållaren genom att använda styrspåren.

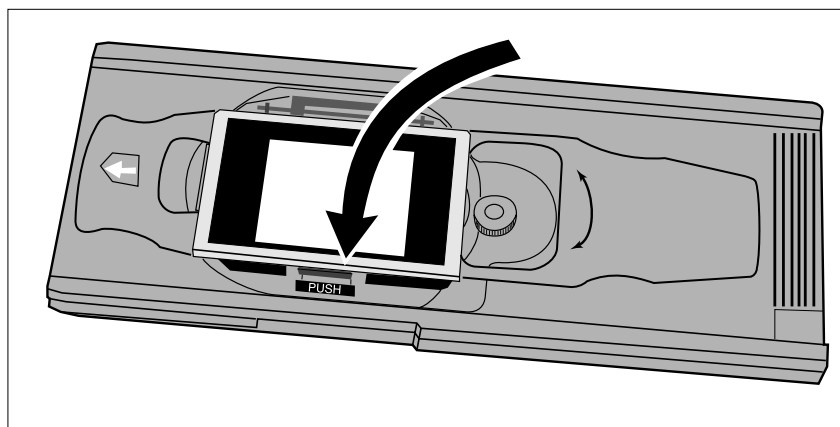
- De avskurna hörnen på masken bör finnas på den nedre vänstra sidan.
- Välj korrekt format på masken för TEM film.

3. Placera filmen i filmhållaren.

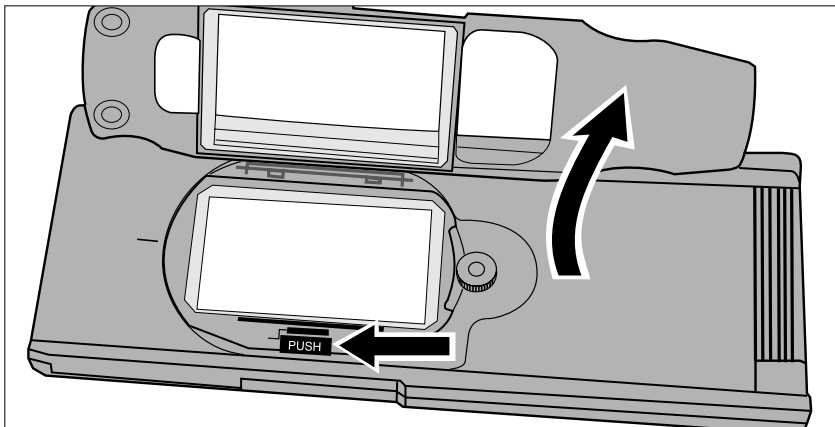
- Säkra filmen i läge genom att placera den tätt intill skenan på filmhållaren.
- Lägg i filmen med emulsionssidan neråt (sid 14).



4. Tryck på locket ordentligt tills det klickar i.

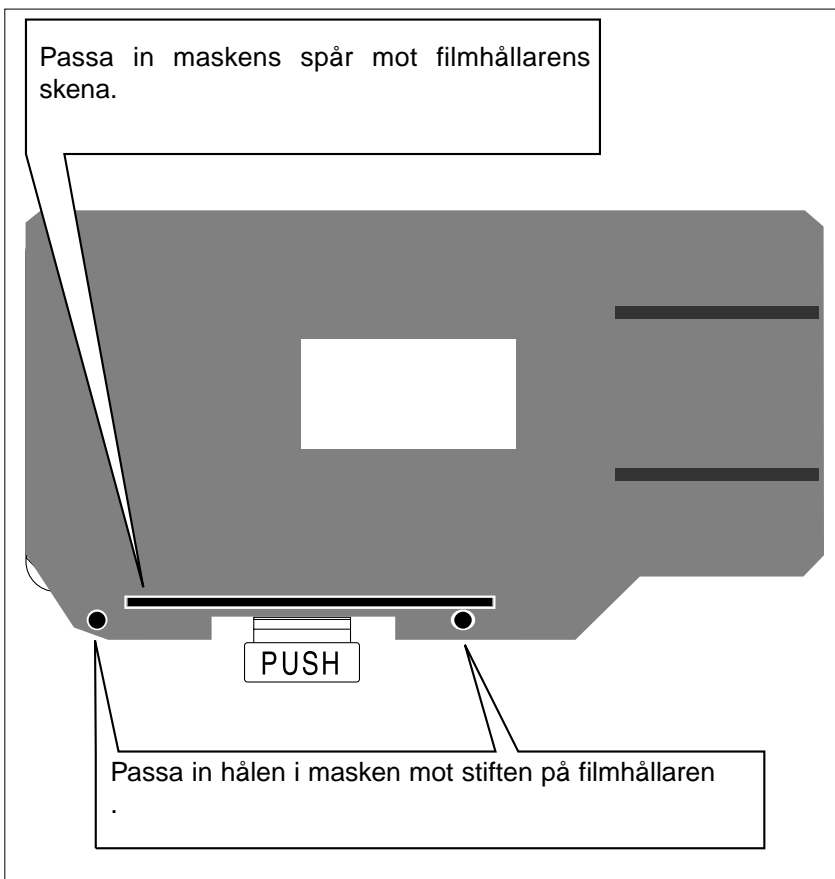


OBSERVERA:
Använd alltid en korrekt anpassad avmaskning med hållaren för mellanformat. Om ingen mask eller en som är för stor används, kan ströljus orsaka en kraftigt försämrad bildkvalitet.



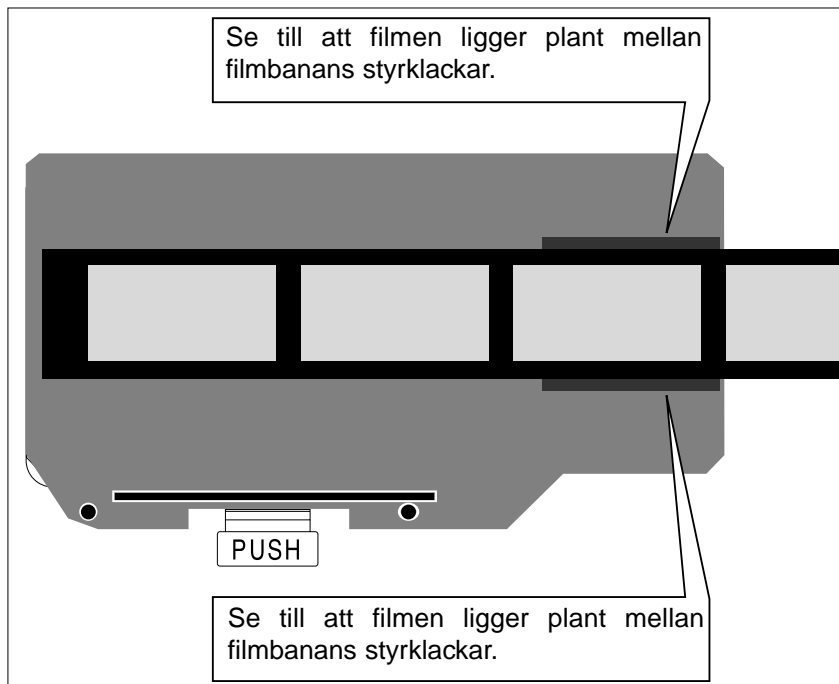
16mm OCH APS FILMREMSOR

1. Tryck på spaken märkt med
"PUSH" och lyft sedan för att
öppna filmhållaren.



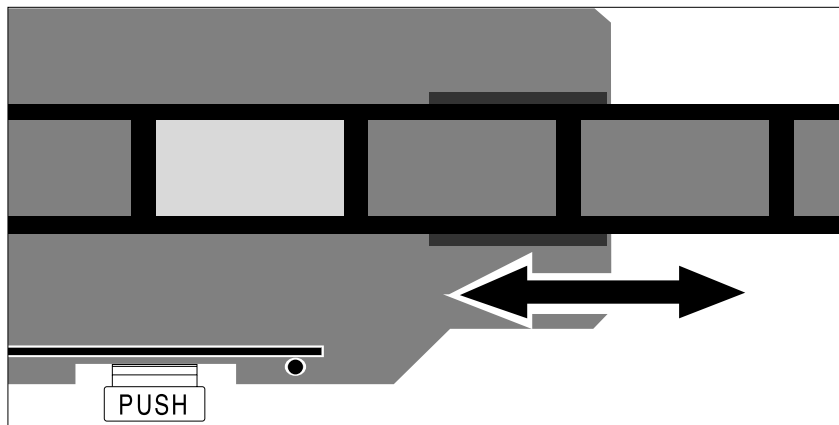
2. Placera masken för APS
filmremsa eller masken för
16mm film på filmhållaren.

- Styrklackarna för filmen på masken bör vara på den högra sidan.

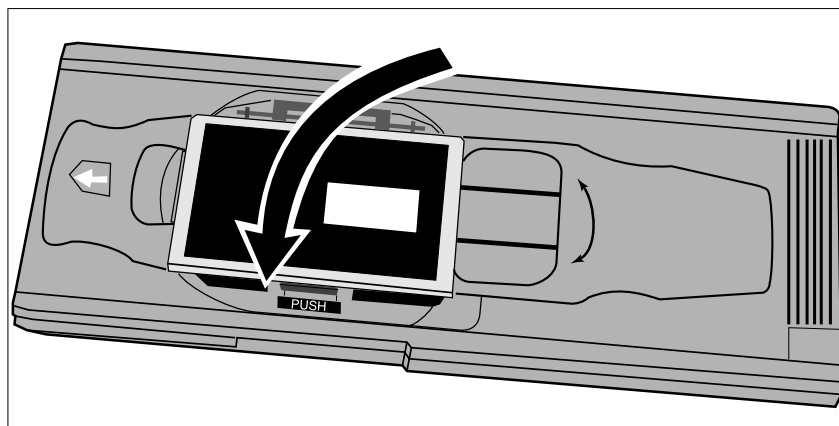


3. Passa in filmen i masken genom att använda styrklackarna.

- Lägg i filmen med emulsionssidan neråt (sid. 14).



4. Passa in den önskade bild-rutan inom scanningsfönstret.

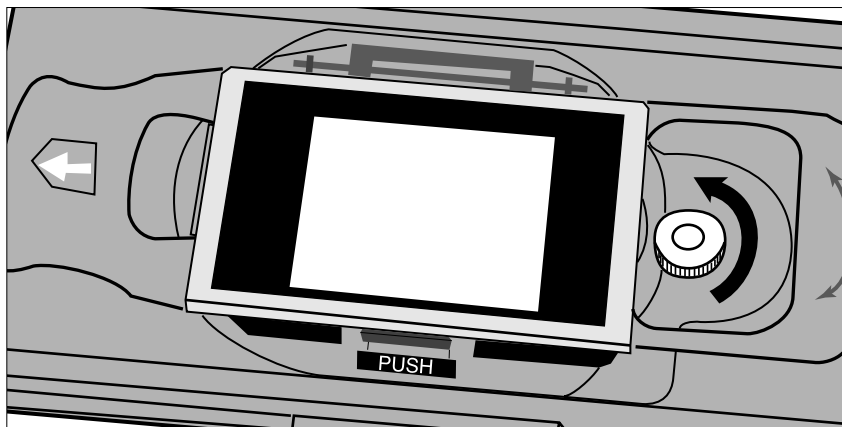


5. Tryck på locket ordentligt tills det klickar i.

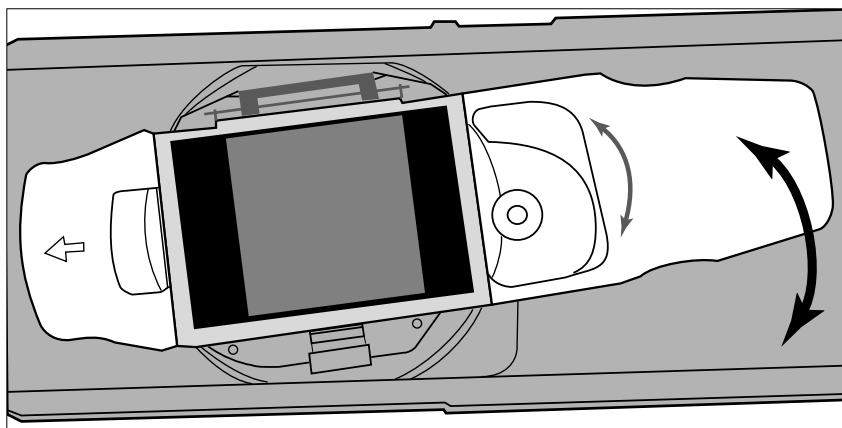
OBSERVERA:
 Använd alltid en korrekt anpassad avmaskning med hållaren för mellanformat. Om ingen mask eller en som är för stor används, kan ströljus orsaka en kraftigt försämrad bildkvalitet.

ATT VRIDA HÅLLAREN FÖR MELLANFORMAT

Bildytan på hållaren för Mellanformat MH-M1 kan vridas 10 grader i endera riktningen för att kompensera en bild komponerad med en lutande kamera. Genom att vrida filmytan innan scanning, blir behovet att vrida den scannade bilden och därigenom få en pixel-förändring, eliminerat.

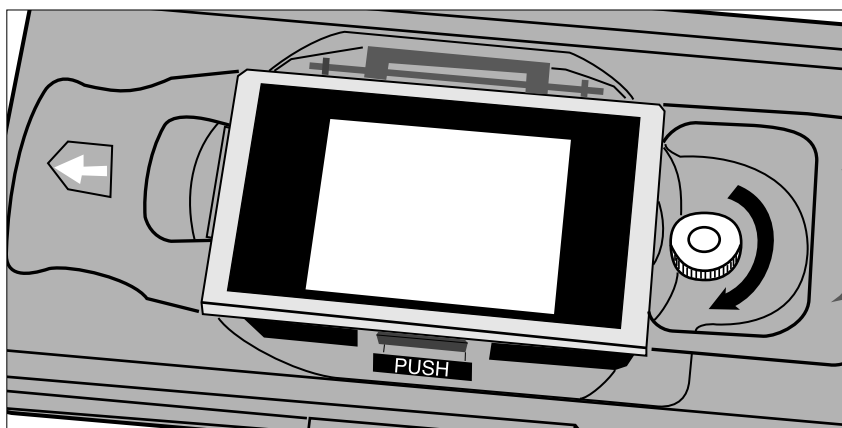


1. Vrid låsskruven motsols för att lossa den.



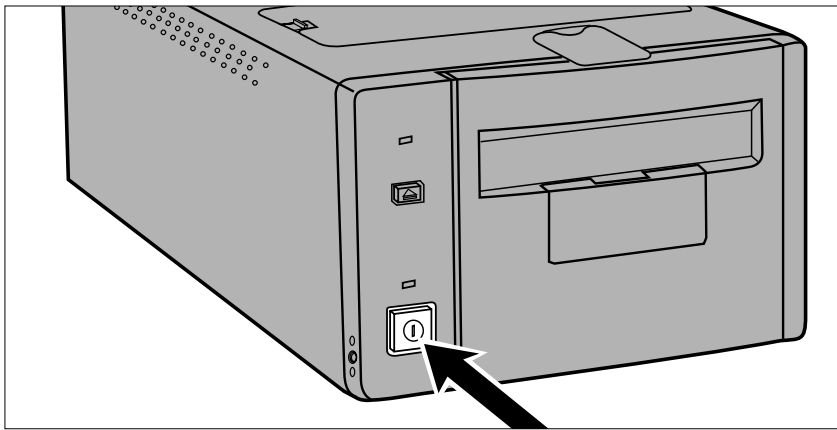
2. Vrid filmhållaren som du önskar.

- Använd gradskalan på hållaren som hjälpmedel.
- För större filmformat gäller att maskens hörn kanske inte passar för scanningsytan, då hållaren vridits.



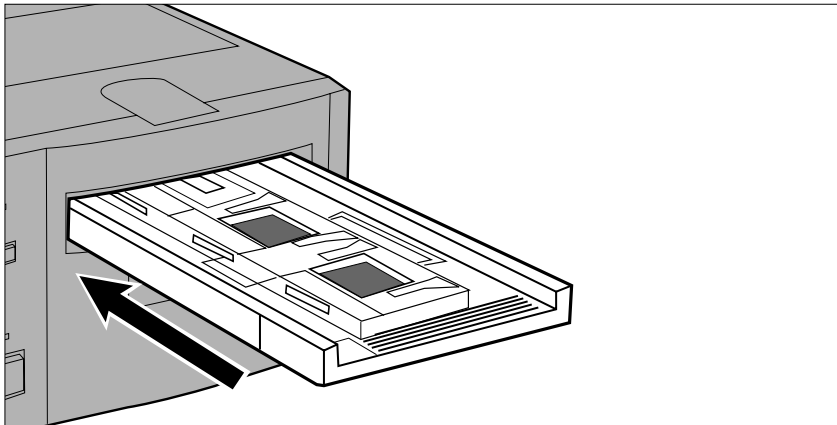
3. Vrid låsskruven medsols för att fästa den.

ISÄTTNING AV HÅLLAREN I SCANNERN



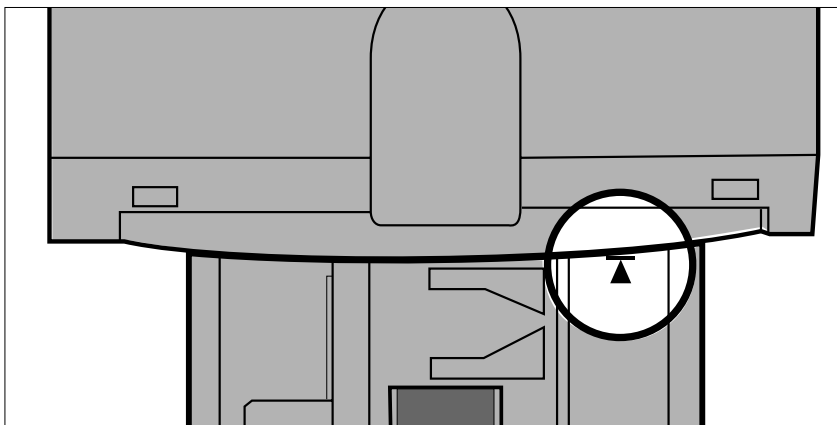
1. Tryck på strömbrytaren för att starta scannern. Sätt på din dator och öppna sedan Dimåge Scan Multi-programmet.

- Den gröna indikeringslampan kommer att blinka långsamt under scannerns uppstart.



2. Placera hållaren i scannern i den riktning som visas av den vita pilen på hållarens översida.

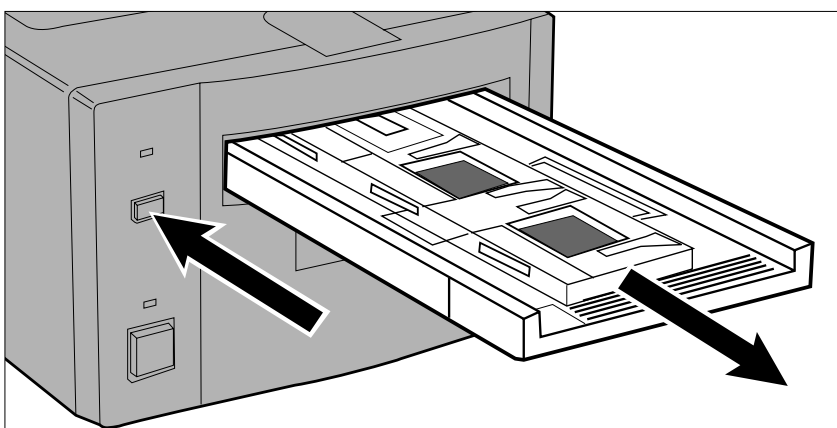
- Sätt inte i hållaren snett.



3. Skjut försiktigt in hållaren i scannern tills det upphöjda isättningsmärket ◀ passats in mot filmluckan.

- Filmhållaren kommer automatiskt att styras in förbi markeringen ▶.
- Om hållaren inte har laddats korrekt, ta då ur den och sätt sedan tillbaka den.

UTSKJUTNING



1. Tryck på eject-knappen på scannerns framsida.

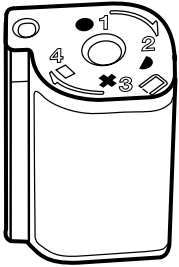
- Hållaren kommer automatiskt att skjutas ut delvis och sedan stanna där.

2. Ta ur hållaren.

- Vänta tills indikeringslampan slocknat innan hållaren tas ur.
- Hållaren bör komma ut smidigt.

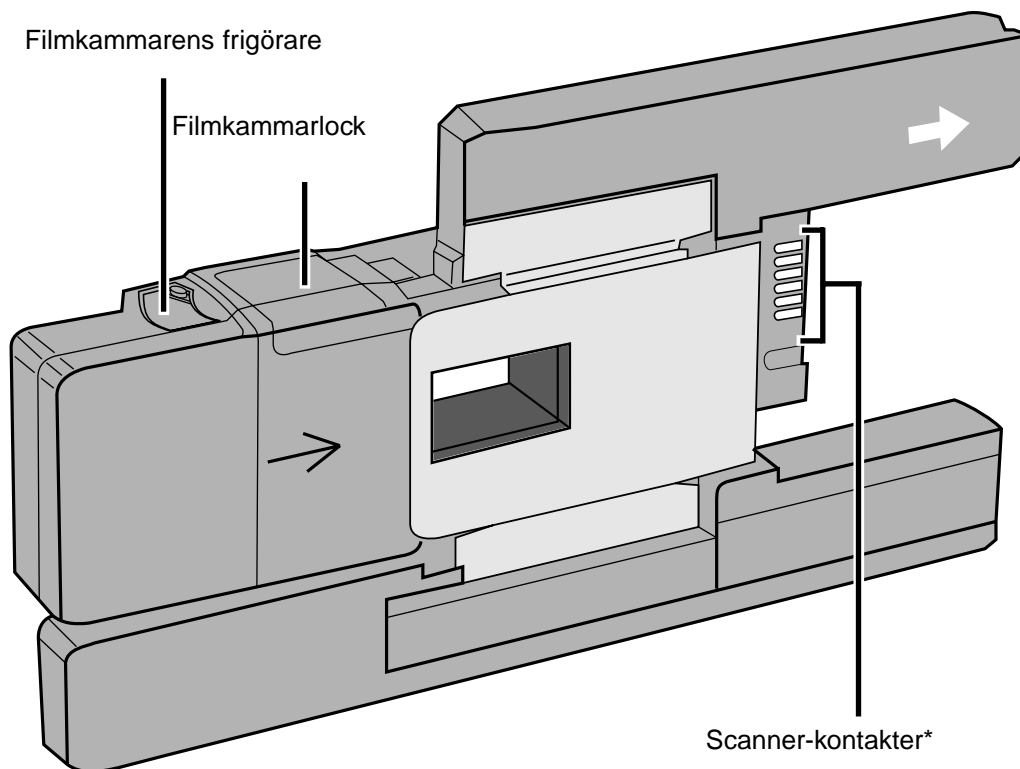
APS-ADAPTER AD-100 (EXTRA TILLBEHÖR)

- APS-adaptorn AD-100 (extra tillbehör) krävs för att scanna APS-film i sin kassett med Dimâge Scan Multi.



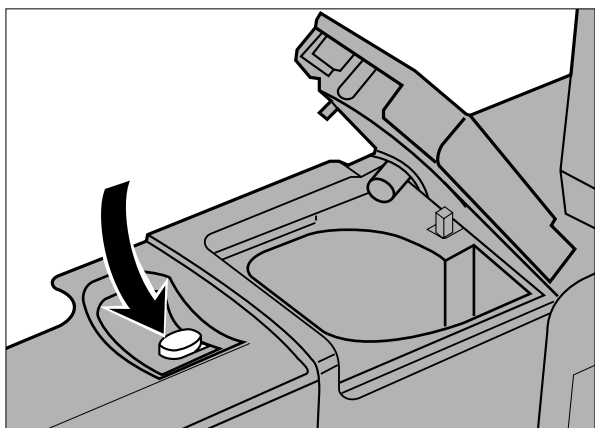
Endast framkallad film med VEI inställt på kan sättas i APS-adaptorn AD-100.

APS-ADAPTER – DELARNAS NAMN



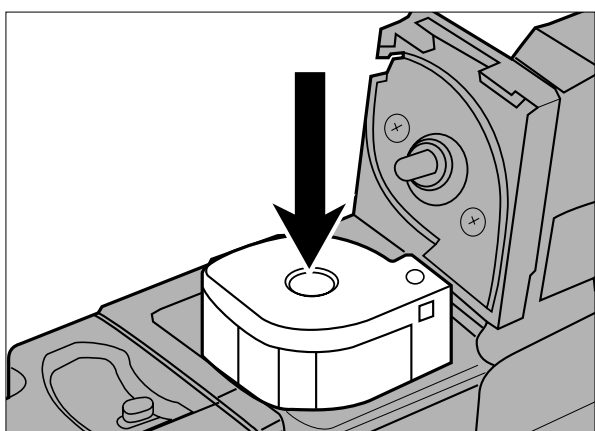
* Vidrör ej

LADDNING AV KASSETTEN



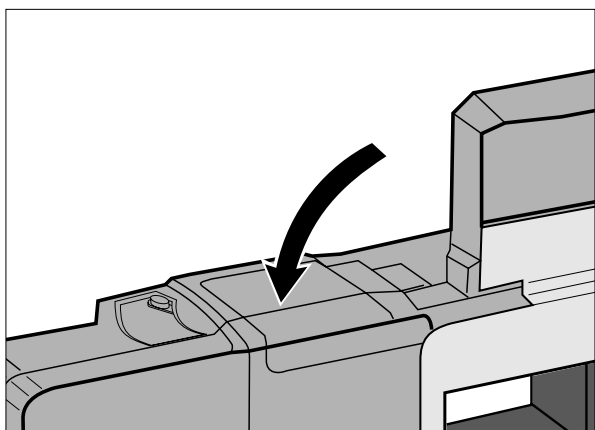
1. Skjut filmkammerlockets frigörare som visas.

- Filmkammarens lock kommer att öppnas.



2. Placera filmkassetten i filmkammaren med VEI uppåt.

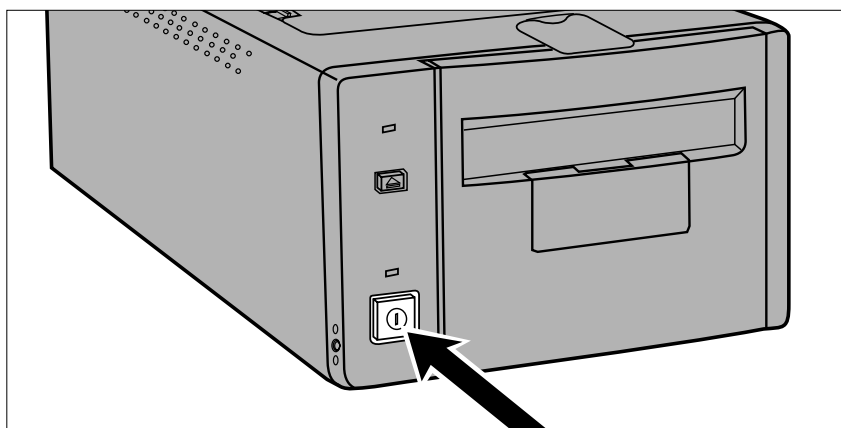
- Sätt bara i kassetter som visar markeringen □.



3. Stäng filmkammerlocket.

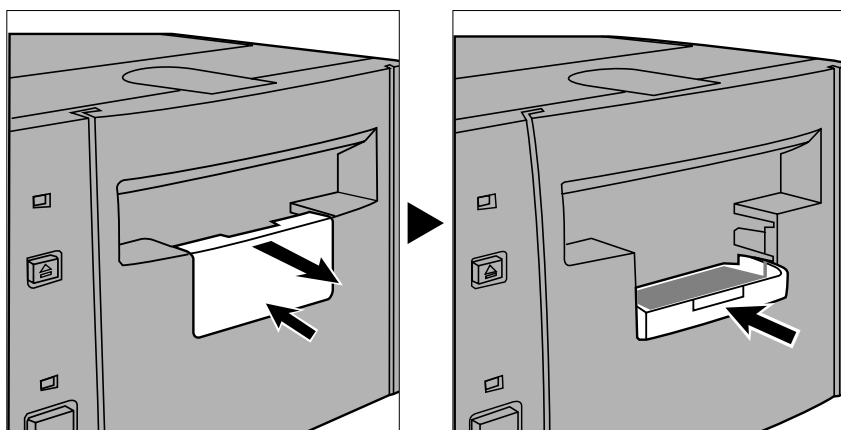
- Filmkammarens frigörare återgår till sitt ursprungliga läge när locket har stängts korrekt.

ISÄTTNING AV ADAPTERN



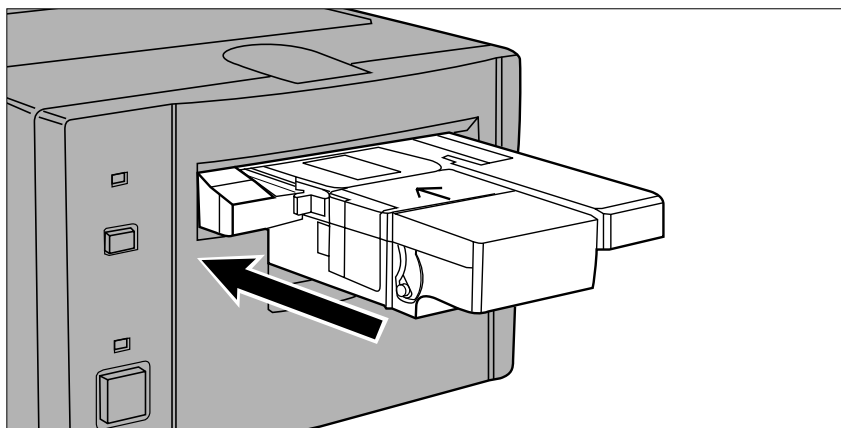
1. Tryck in scannerns strömbrytare för att sätta på scannern. Stäng av din dator och öppna sedan Dimâge Scan Multi-programmet.

- Den gröna indikeringslampan kommer att blinka långsamt medan scannern startar.



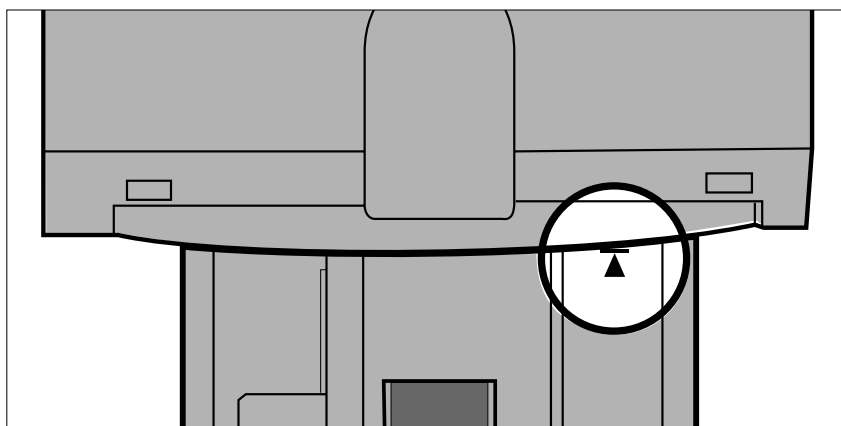
2. Drag scannerns tillbehörspanel rakt ut och öppna den sedan helt genom att trycka på den tills det klickar.

- Bruka inte våld för att öppna tillbehörspanelen.
- Öppna inte tillbehörspanelen medan uppstarten sker. Vänta tills uppstarten fullföljts och indikeringslampan slocknat.



3. Sätt hållaren i scannern i den riktning som visas av den vita pilen på adaptersns översida.

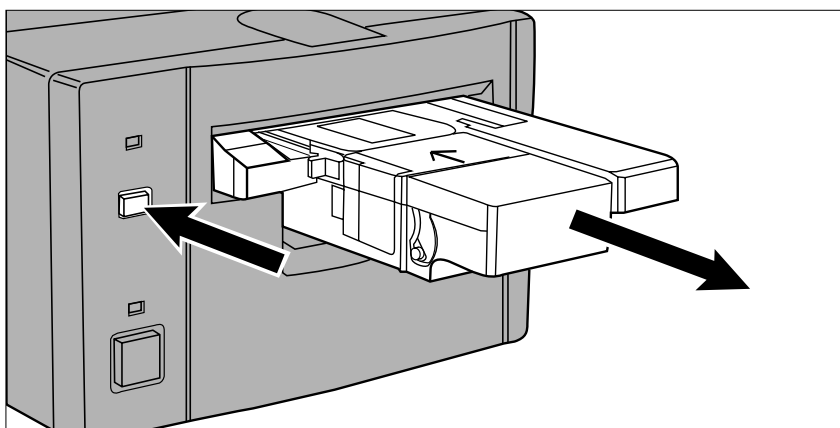
- Sätt inte i adaptern snett.



4. Skjut försiktigt adaptern in i scannern tills det upphöjda isättningsmärket ◀ passats in mot filmluckan.

- Adaptren kommer automatiskt att styras in förbi markeringen ◀.
- Om adaptern inte har laddats korrekt, ta då ur den.

UTSKJUTNING AV ADAPTERN



1. Tryck på eject-knappen på scannerns framsida.

- Adaptern kommer automatiskt att skjutas ut delvis och stanna där.

2. Ta ur adaptern.

- Vänta tills indikeringslampan slocknar innan adaptern tas ur.
- Adaptern bör skjutas ut smidigt.

- När Eject-knappen på scannerns framsida har använts, kommer filmen att återspolas in i kassetten innan adaptern skjuts ut, oavsett vilka mjukvarans Preference-inställningar är. Se vidare avsnittet Preferences i handledningen för mjukvaran.

- Om ett fel på filmtransporten uppstår, använd då inte den kassetten i adaptern. Ta kontakt med en Minolta serviceverkstad.
- Minolta är inte ansvariga för skador på kassetten.
- Vissa kameramodeller kan ge en uppochnedvänd bild. Använd möjligheten Rotate All Frames 180° i Preferences. Se vidare i avsnittet Preferences i handledningen för mjukvaran.

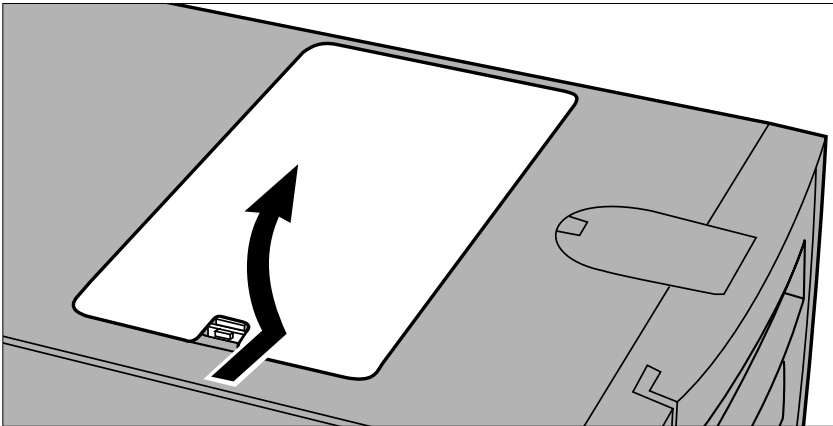
UTBYTE AV LYSRÖRSBELYSNINGEN

När indikeringslampan lyser rött och blinkar snabbt, kontrollera då om lysröret fungerar. Byt ut lysröret när det blivit utbränt. Kontakta din handlare/leverantör för att inhandla ett nytt lysrör.

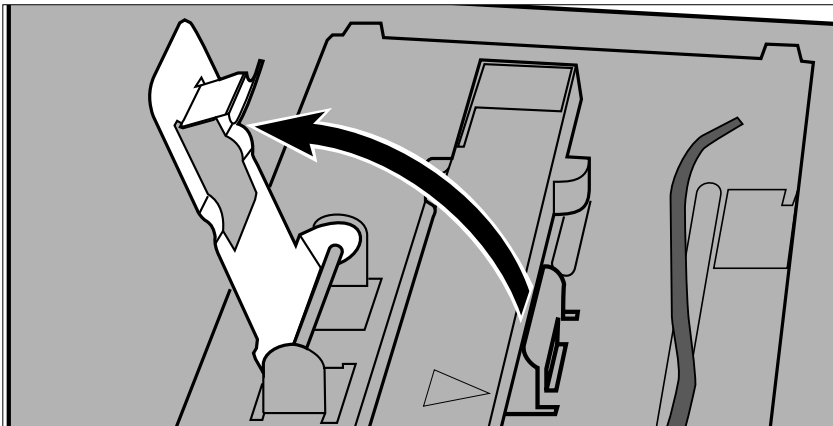


VAR FÖRSIKTIG:

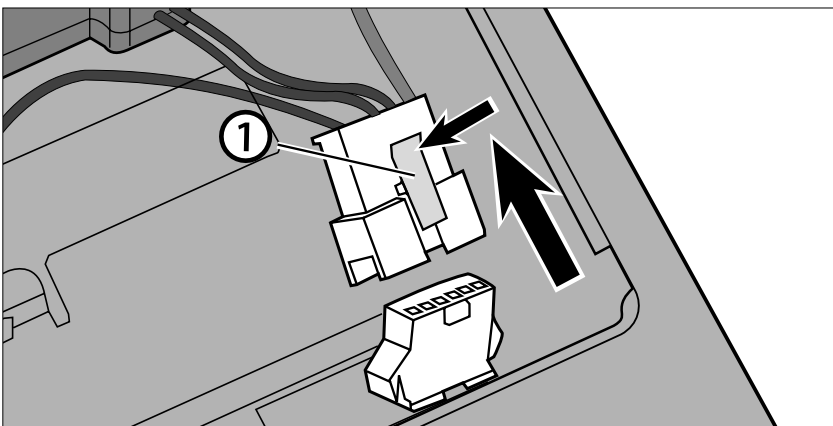
Stäng av scannern och låt den svalna i cirka 10 sekunder innan lysröret tas bort.



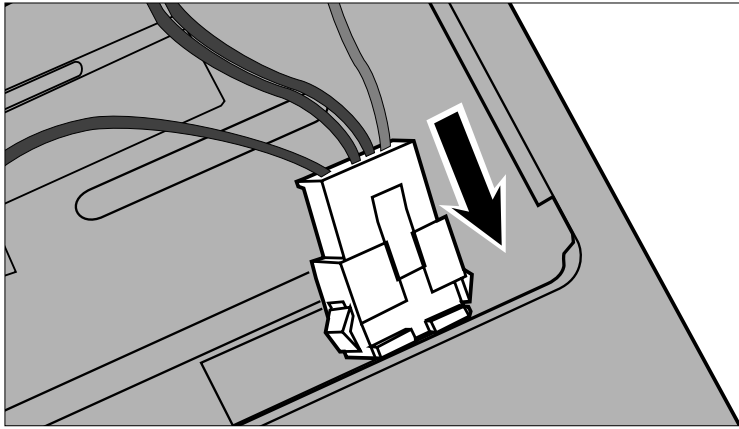
1. Ta av locket över lysröret.



2. Dra låsblecket uppåt.

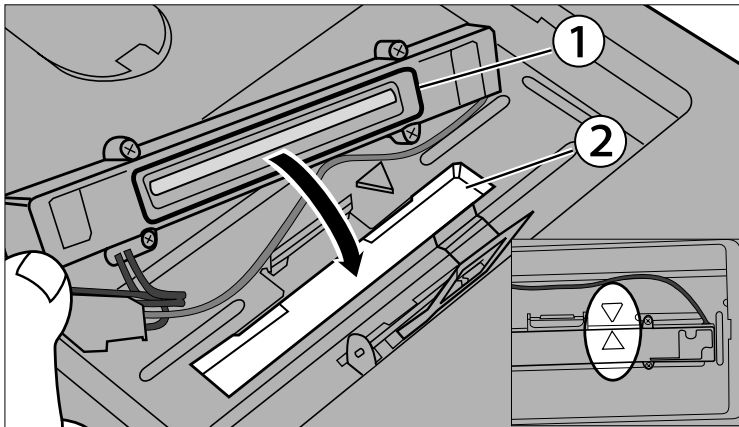


3. Tryck på frigörarfliken på kontakten och koppla ur det gamla lysröret.



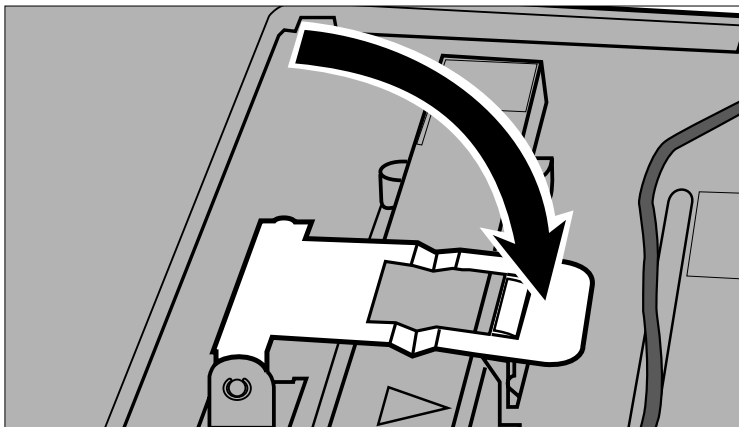
4. Anslut den nya lampan.

- Kläm ihop kontakterna tills de klickar i.

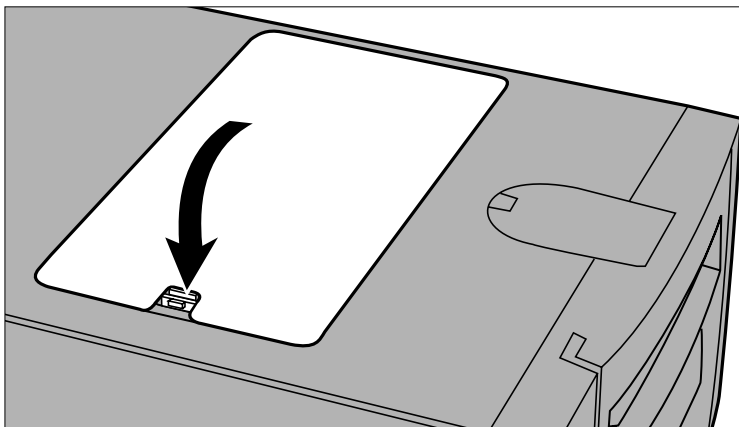


5. Placera lampenheten i scannern genom att passa in den förhöjda kanten på lampenheten 1 i det rektangulära uttaget 2 i scannern.

- Pilarna på lysröret och scannern skall passas in mot varandra.
- Lampenheten kommer inte att kunna glida fram och tillbaka om den inte har monterats korrekt.



6. Håll lampenheten på plats och sätt tillbaka låsblecket.

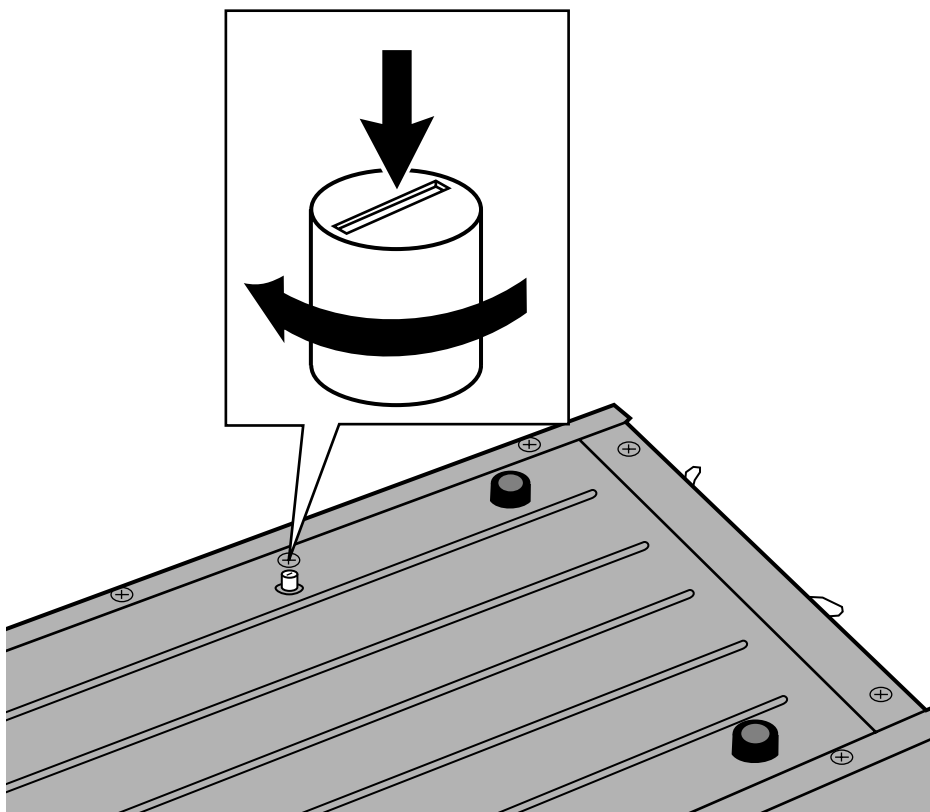


7. Sätt tillbaka locket över belysningsenheten.

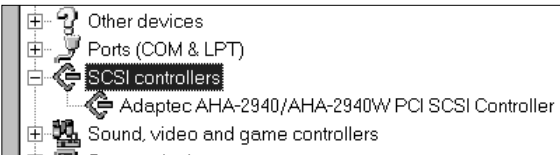

VIKTIGT: INNAN TRANSPORT AV SCANNERN

Innan transport av scannern, måste optiken parkeras och låsas i läge för att förhindra skador.

1. Med Dimåge Scan Multi-programmet igång (nyttoprogram, TWAIN drivrutin, eller plug-in):
Windows: tryck på Ctrl + Shift + L.
Macintosh: tryck på Command + Shift + L.
2. Meddelanderutan som informerar dig om att optiken kommer att flyttas, visas på bildskärmen. Klicka på OK.
3. Sedan optiken har flyttats, kommer en meddelanderuta att visas och ombe dig att stänga av scannern. Klicka på OK.
 - Nyttoprogrammet kommer att avslutas.
4. Stäng av datorn.
5. Stäng av scannern och alla övriga SCSI-enheter.
6. Vänd försiktigt scannern uppochned. Tryck ner och vrid låsstiftet medsols med hjälp av en vanlig skruvmejsel tills det låses i nedtryckt läge.



- När väl optiken har flyttats till sitt låsta läge med hjälp av programmet/mjukvaran, måste scannern genomföra uppstartsproceduren för att återställas till normalläge. Scannern genomför automatiskt uppstarten när den först sätts på. Uppstart kan också initieras genom att trycka på följande tangenter samtidigt medan programmet är aktivt:
Windows95/NT: Control + Shift + i
Macintosh: Command + Shift + i

Symptom	Orsak/åtgärd	Se vidare
Datorn startar inte sedan scannern anslutits.	Kontrollera att alla SCSI-kablar är anslutna. Kontroller att två SCSI-enheter inte delar samma adress.	Sidan 8
Datorn känner inte av scannern.	<p>Var scannern påslagen innan datorn startades?</p> <p>Kontrollera att alla SCSI-kablar är anslutna.</p> <p>Windows 95/NT: Kontrollera att SCSI-enhetens drivrutiner har installerats korrekt.</p> <ol style="list-style-type: none"> Välj Start ' Inställningar ' Kontrollpanelen. <ul style="list-style-type: none"> Fönstret Kontrollpanelen visas. Dubbelklicka på System-symbolen och klicka sedan på fliken Enhetshanteraren. Klicka på plus (+) intill "SCSI styrenheter". <ul style="list-style-type: none"> En undermeny för SCSI styrenheter bör visas. Kontrollera att rätt SCSI-styrenhet för ditt kort finns på undermenyn. 	
		
Scannern skjuter inte ut filmhållaren vid laddning.	Ta ur filmhållaren och sätt in den igen. Filmhållaren måste sättas in till markeringen  för att den skall kunna fångas upp av motorn	
Den scannade bilden blir mycket grön eller urfränt vit vid användning av hållaren för mellanformat.	Avmaskningen passar inte bilden korrekt. Se till att använda en avpassad maskning som inte är för stor för bilden. Det får inte finnas någon omaskerad yta mellan filmen och avmaskningen.	Sidorna 18 -21.
Indikeringslampan lyser med rött fast sken.	<p>Om en filmhållare används: Tillbehörspanelen är öppen. Stäng tillbehörspanelen.</p> <p>Om APS-adaptern används: Tillbehörspanelen är inte helt öppen. Öppna den helt och skjut tills det klickar.</p>	Sidan 26.

Symptom	Orsak/åtgärd	Se vidare
<p>Indikeringslampan är röd och blinkar snabbt eller den scannade bilden blir svart.</p>	<ol style="list-style-type: none"> 1. Stäng av datorn och sedan scannern. Kontrollera att locket över lysrörsbelysningen är stängt. 2. Stäng av scannern. Om lysröret inte lyser, byt då ut röret. 3. Om locket var stängt, lysröret fungerar, och den röda lampan fortsätter att blinka snabbt, så är det ett problem med maskinvaran. Stäng av scannern och koppla ur strömmen och kontakta sedan en Minolta Serviceverkstad. 	<p>Sidan 28.</p>
<p>Scannerns bildfärger blir underliga.</p>	<p>Kontrollera att det inte finns något damm på filmen eller filmhållaren.</p> <p>Kontrollera att färgpaletten (START – INSTÄLLNINGAR – KONTROLLPANEL – BILDSKÄRM – INSTÄLLNINGAR) är High Color (16 bitar) eller bättre. Annorlunda eller ytterligare steg kan behövas beroende på ditt grafikkort. Se dokumentationen om ditt grafikkort.</p> <p>Om hållaren för Mellanformat används, var då säker på att du använder en korrekt avmaskning. Om hållaren är smutsig, rengör den då enligt rengöringsråden.</p> <p>Starta om scannern.</p> <p>Windows 95/NT: Tryck på Control-, Shift-, och i- tangenterna samtidigt.</p> <p>Macintosh: Tryck på Command-, Shift-, och i- tangenterna samtidigt.</p> <p>Omstart medan APS adaptern används:</p> <ol style="list-style-type: none"> 1. Tryck på tangentkombinationen för omstart. 2. Adaptorn kommer att skjutas ut automatiskt. 3. Uppstarten (set-up) avslutas. 4. Ta ur adaptorn. 5. Stäng tillbehörspanelen. <ul style="list-style-type: none"> • Uppstarten (set-up) kommer att fortsätta. 	

INDIKERINGSLAMPAN

Indikeringslampan på scannerns framsida avslöjar scannerns status.

Indikeringslampa	Scannerns status
Släckt	Uppstarten är slutförd och det finns ingen hållare i scannern.
Grön – långsamt blinkande	Scannern arbetar med: <ul style="list-style-type: none">• uppstart (igångsättning).• indexscanning, förscanning, eller scanning.• autofokus, punkt-AF, manuell fokusering.
Grön – snabbt blinkande	Om en filmhållare används, arbetar scannern med: <ul style="list-style-type: none">• laddning av filmhållaren.• transport av filmhållaren.• utskjutning av filmhållaren. Om APS-adaptorn används, arbetar scannern med: <ul style="list-style-type: none">• återspolning av filmen i APS-adaptorn.• transport av adaptorn.
Grön – lyser med fast sken	Det finns en filmhållare i scannern. Scannern arbetar inte.
Röd – lyser med fast sken	Det är något problem med tillbehörspanelen. Om en filmhållare används: Tillbehörspanelen är öppen. Stäng tillbehörspanelen. Om APS-adaptorn används: Tillbehörspanelen är inte helt öppen. Öppna den helt och skjut tills det klickar.
Röd – blinkar snabbt	Locket över lysrörsbelysningen är inte helt stängd. eller Lysrörsbelysningen är utbränd. eller Det är något fel på maskinvaran. Ta kontakt med en Minolta serviceverkstad.

TEKNISKA DATA

Typ:	Filmscanner med filmtransport, fast sensor, 1 scanningsmoment		
Användbar film:	Film för mellanformat (6x4.5, 6x6, 6x7, 6x9) – positiv/negativ, färg/svartvit; 35mm film - positiv/negativ, färg/svartvit; Transmission Electron Microscope-film – (5.9 x 8.2cm) positiv/negativ, färg/svartvit; 16mm film – positiv/negativ, färg/svartvit; APS filmremsa – positiv/negativ, färg/svartvit APS-kassett (med adapter (extra tillbehör)) – positiv/negativ, färg;		
Scanningsformat:	35mm	24.20 x 36.30mm	2688 x 4032 pixels
	6 x 4.5	56.16 x 41.76mm	2496 x 1856 pixels
	6 x 6	56.16 x 56.16mm	2496 x 2496 pixels
	6 x 7	56.16 x 64.80mm	2496 x 2880 pixels
	6 x 9	56.16 x 83.52mm	2496 x 3712 pixels
	TEM	56.16 x 82.00mm	2496 x 3712 pixels
	APS	17.28 x 29.95mm	1920 x 3328 pixels
	16mm	13.00 x 19.50mm	2688 x 4032 pixels
Optisk ingående upplösning:	2820dpi: 35mm, APS, och 16mm film 1128dpi: Mellanformat och TEM film		
A/D-omvandling:	12-bitars		
Bildsensor:	RGB 3-linjers CCD (2700 pixels)		
Kontinuerlig scanning, Max.:	35mm filmremsa: 6 bildrutor 35mm monterade: 4 bildrutor APS-kassett (kräver ett extra tillbehör): 40 bildrutor 35mm monterade med matare för diaramar (extra tillbehör): 50 bildrutor		

Slutlig scanning	Cirka 48 sek.	Cirka 51 sek.
------------------	---------------	---------------

Anslutning:	SCSI-2
SCSI-portar:	D-Sub 25-stifts, Centronics 50
Ljuskälla:	3-våglängders lysrör, som kan bytas av användaren.
Kraftkälla/Frekvens:	AC 100 – 240V, 50/60Hz
Storlek:	(b)200 x (d)410 x (h)124mm
Vikt:	Cirka 6kg

Tekniska data enligt senaste uppgifter tillgängliga vid tryckningen. Rätten till ändringar förbehålles.

Kontakta din handlare/leverantör beträffande installationen, rekommendationer om SCSI-anslutning , eller programvarans kompatibilitet. Om din handlare/leverantör inte kan hjälpa dig, ta då kontakt med oss.

Teknisk Support
08-627 76 50
Måndag – Fredag 8:30-16:30
Minolta Svenska AB
Box 9058, Albygatan 114
171 09 SOLNA
<http://www.minolta.com>
<http://www.minolta.de/europe>

Vänligen ha följande information i beredskap då du ringer Minolta Teknisk Support:

Din dators fabrikat och modell:

Tillgängligt internminne, RAM:

Operativsystem samt dess version:

Övriga anslutna SCSI-enheter och deras SCSI ID-nummer:

DS Multi-mjukvarans versionsnummer:

Symptom:

Meddelanden som visas på bildskärmen då problem uppstår:

Hur ofta problemen uppstår:

Hur du avgör versionsnumret på din drivrutin:

Placera pekaren över statusraden i kontrollfönstret (Command Window). Versionsnumret kommer att visas i statusfönstret.

WINDOWS 95/WINDOWS NT

- Denna installationshandledning förutsätter att enhet D är CD-ROM-enheten.

1. Slå på Dimåge Scan Multi, och starta sedan din PC.

2. Starta Windows 95 eller Windows NT.

3. Detta steg kan variera beroende på ditt speciella operativsystem...

Windows 95

- Dialogrutan New Hardware Found (Ny maskinvara hittad) kommer att visas.



3. Klicka på Cancel (Avbryt).

- Dialogrutan kan komma att visas flera gånger. Upprepa steg 3 tills dialogrutan inte längre visas.

Windows NT

3. Välj START – INSTÄLLNINGAR – KONTROLLPANEL och dubbelklicka sedan på symbolen SCSI Adapters. Kontrollera att Minolta #2883 visas som en ansluten enhet till ditt SCSI-kort.

- Om Minolta #2883 inte visas, stäng då av systemet och kontrollera anslutningarna. Upprepa proceduren.

4. Placera Dimåge Scan Multi CD-ROM i CD-ROM-enheten.

5 Välj RUN.../KÖR... på START-knappens meny.

- Dialogrutan RUN/KÖR visas på bildskärmen.

Windows 95 Version 2 (OSR2)

- Utseendet och ordvalet på vissa dialogrutor kan variera.
- Följande dialogruta kommer att visas.



3a. Klicka på Next (Nästa).

- En liknande dialogruta kommer att visas.

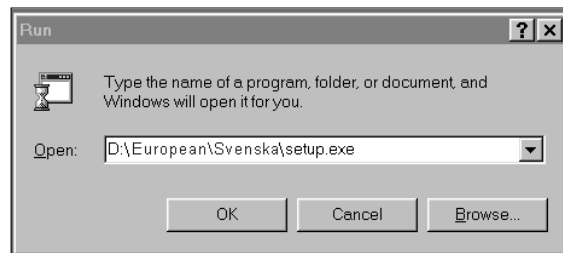
3b. Klicka på Finish (Avsluta).

- Dialogrutan kan komma att visas flera gånger. Upprepa steg 3 tills dialogrutan inte längre visas.



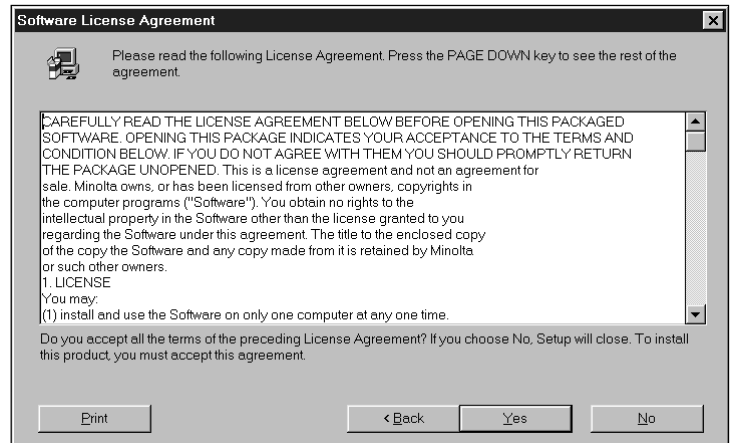
6. Välj D:\European\Svenska\Setup.exe på rullgardins-listan Open och klicka sedan på OK.

- Om din CD-ROM-enhet inte är D-enheten, ersätt då D med den korrekta bokstaven för din CD-ROM-enhet.
- Programvarans licensvillkor kommer att visas.



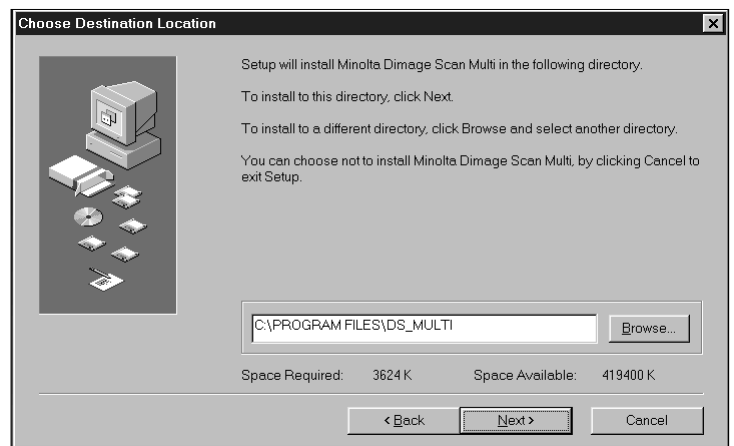
7. Sedan licensvillkoren lästs igenom, klicka på Yes.

- Dialogrutan Choose Destination Location kommer att visas på bildskärmen.



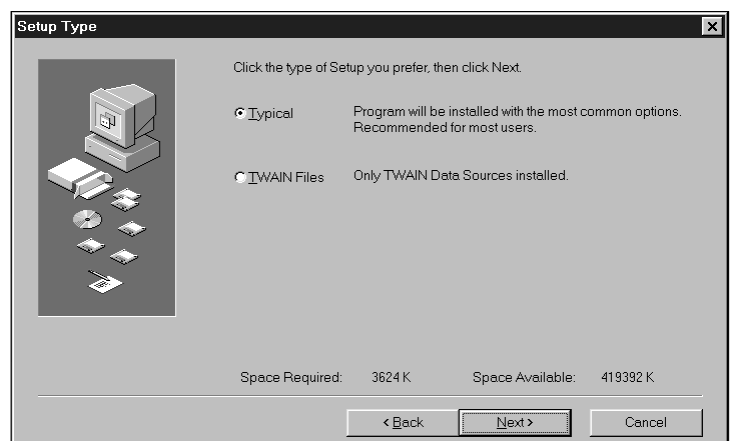
8. För att välja ett annat målbibliotek, klicka på Browse... (Bläddra...) och välj biblioteket. Klicka på Next.

- Dialogrutan Setup Type kommer att visas på bildskärmen.



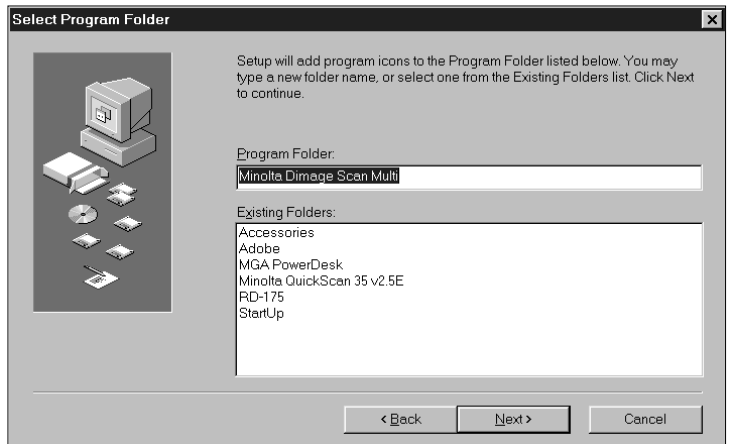
9. Välj antingen Typical eller Twain Files only installation och klicka sedan på Next.

- Dialogrutan Select Program Folder kommer att visas.



10. Klicka på Next.

- Installationen börjar.
- När installationen är genomförd kommer en meddelanderuta att visas som informerar dig att installationen lyckats.

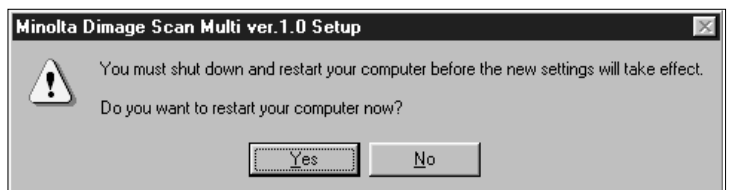


11. Klicka på Close.

- En meddelanderuta kommer att visas som uppmanar dig att starta om datorn.



12. Klicka på Yes.



Installationsprogrammet för Dimage Scan Multi setup kommer att ha placerat följande filer i din dator:

ds_multi.exe
Readme.txt
Job
twain.dll
twain32.dll
twunk_16.exe
twunk_32.exe
dsm_tw.ini
Dsmulti.hlp
Dsmultij.hlp
ds_multi.dll
dsm_resj.dll
DS_multi.ds

MACINTOSH

1. Placera Dimage Scan Multi CD-ROM i CD-ROM-enheten.

- Symbolen för Dimage Scan Multi CD-ROM visas på skrivbordet.

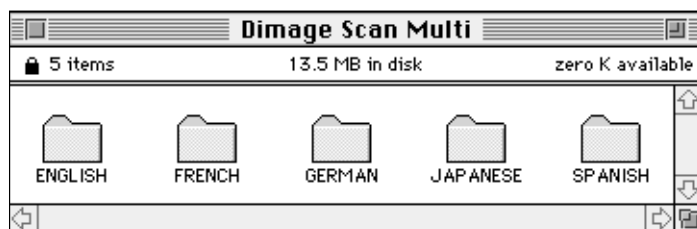
2. Dubbelklicka på symbolen för Dimage Scan Multi CD-ROM.

- Språkmappanna visas.



3. Dubbelklicka på språkmappan European/English.

- Symbolen för Dimage Scan Multi-installeraren visas på bildskärmen.



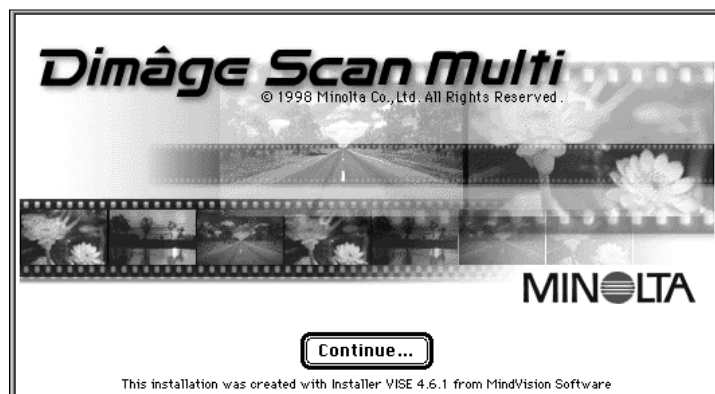
4. Dubbelklicka på symbolen för Dimage Scan Multi Installerare.

- Installationsbilden visas på bildskärmen.



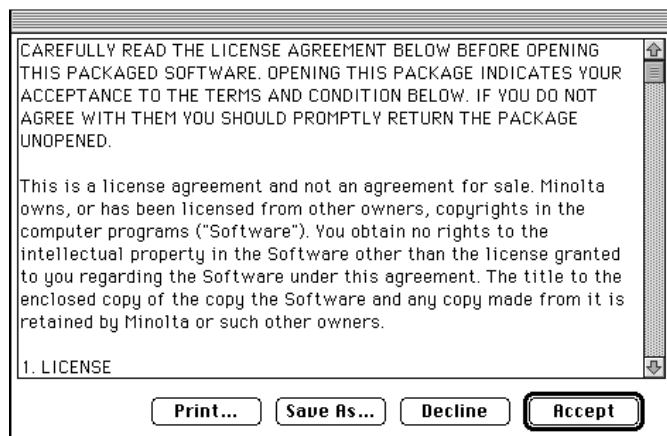
5. Klicka på Continue...

- Användarlicensens villkor visas.



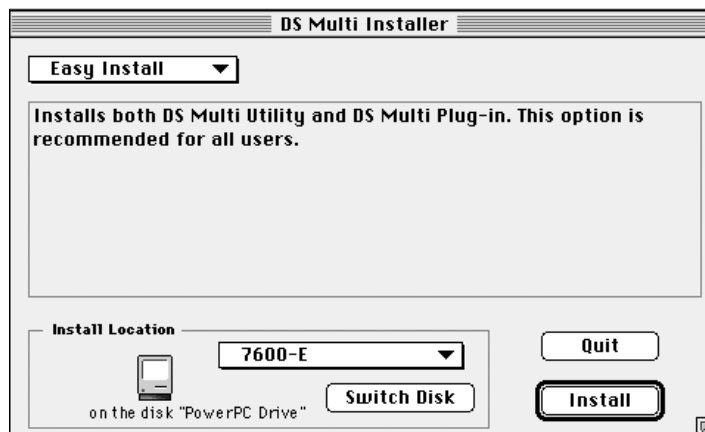
6. Klicka på Accept.

- Dimage Scan Multi-installeraren kommer att visas.



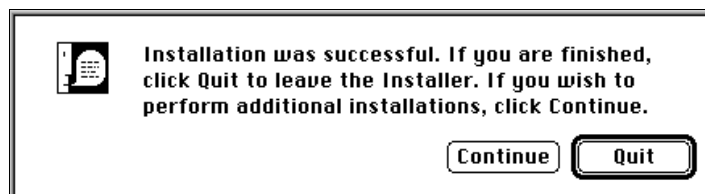
7. Välj Installationssätt samt bekräfta målmap för installationen av programmet och klicka sedan på Install.

- Installationen startar. När installationen är klar, kommer ett meddelande att visas, som informerar dig att installationen lyckades.



8. Klicka på Quit.

- Programmet kommer att installeras i en mapp benämnd Dimage Scan Multi.
- Om enkel installation har valts, kommer mappen Dimage Scan Multi att innehålla följande enheter: DS Multi nyttoprogram, DS Multi Plug-in, och en Read Me-fil.



MACINTOSH – PLUG-IN

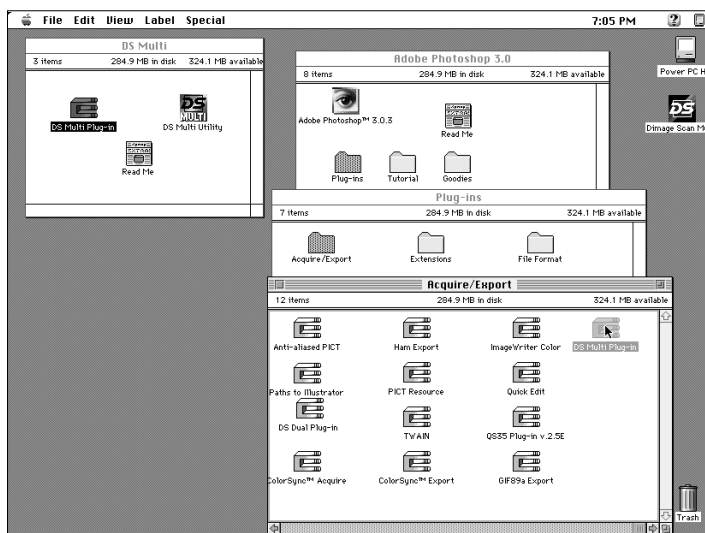
När väl installationen har fullföljts, flytta då DS Multi Plug-in från mappen Dimage Scan Multi till passande mapp i värdprogrammet.

Adobe Photoshop 3.0.5

- Öppna mappen Photoshop's Plug-ins och dra och släpp sedan DS Multi Plug-in i mappen Plug-ins' Acquire/Export folder.

Adobe Photoshop 4.0.1

- Öppna mappen Photoshop Plug-ins samt dra och släpp DS Multi Plug-in till mappen Plug-ins' Import/Export.



ColorSync hjälper dina färgenheter (bildskärm, scanner, skrivare etc.) att anpassa sina färger. Detta gör det snabbare och enklare att uppnå korrekta färger i den slutliga bilden.

Dimåge Scan Multis drivrutin är kompatibel med ColorSync 2.0, som är bifogad med mjukvaran. Om ColorSync 1.0 redan är installerad i din dator, vänligen ta bort den innan ColorSync 2.0 installeras.

Avinstallation av ColorSync 1.0:

För att avinstallera ColorSync 1.0 från ditt system, dra följande enheter till papperskorgen:

ColorSync™ system programtillägg från mappen Extensions.

ColorSync™ System Profile kontrollpanel från mappen Control Panels.

Mappen **ColorSync™ Profiles** från mappen Preferences.

Installation av ColorSync 2.0

Den medföljande programvaran ColorSync kan installeras direkt från Dimåge Scan Multi CD-ROM

- För Mac OS 7.5 och 7.5.2 eller senare version, följ bara steg 1, 2, 6, och 7.
- Om Adobe Photoshop 4.0 eller senare version används i vilken som helst av Mac OS, genomför då inte steg 7.

1. Placera Dimåge Scan Multi CD-ROM i CD-ROM-enheten och dubbelklicka sedan på symbolen för Dimåge Scan Multi.

- Språkmapparna kommer att visas.

2. Dubbelklicka på mappen English för att öppna den och dubbelklicka sedan på mappen ColorSync.

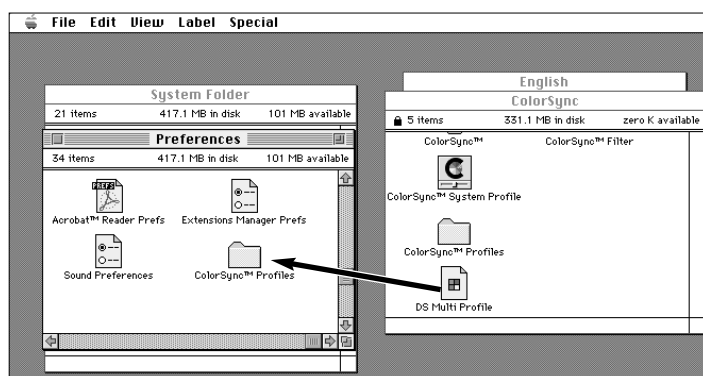
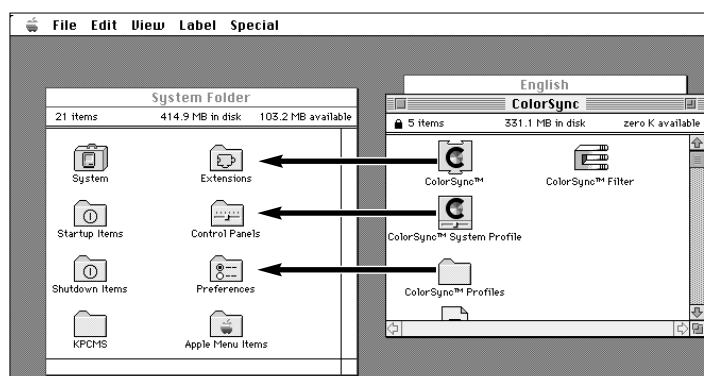
3. Dra programtillägget ColorSync™ system extension till mappen Extensions.

4. Dra mappen ColorSync™ System Profile till mappen Control Panels.

5. Dra mappen the ColorSync™ System Profiles till mappen Preferences.

6. Dra DS Multi Profiles till mappen ColorSync™ System Profile folder som nu finns i mappen Preferences.

7. Dra ColorSync filtret till Adobe Photoshop's Filtermapp placerad på insidan av mappen Plug-ins.



PROGRAMSTART – WINDOWS

Nyttoprogrammet är ett fristående programtillägg som används för att styra scannern. TWAIN-drivrutinen ger dig möjlighet att styra mjukvaran via ett annat program, som t.ex. ditt program för bildbehandling.

START AV TWAINDRIVRUTINEN

Här används Adobe Photoshop 4.0.1 som exempel. Kommandona kan variera beroende på bildbehandlingsprogram.

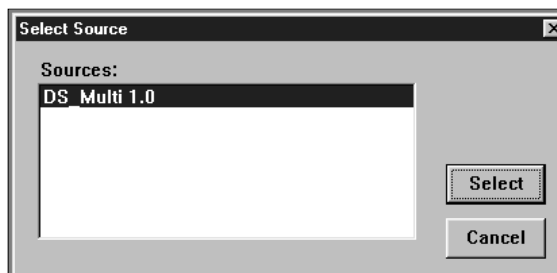
1. Öppna värdprogrammet.

2. Select Arkiv – Hämta in – Välj TWAIN_32 källa...

- Dialogrutan Select Source visas.

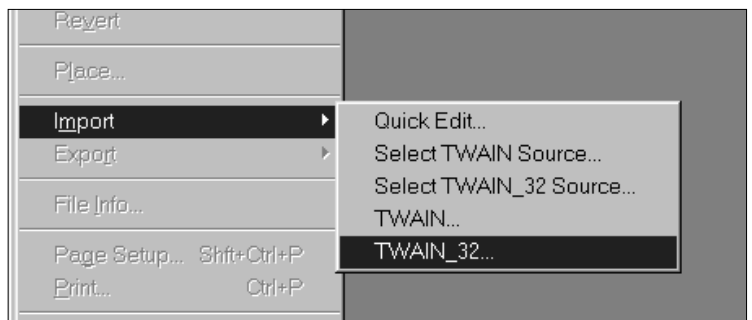


3. Välj DS_Multi 1.0 och klicka sedan på Select.



4. Välj Arkiv – Hämta in – TWAIN_32.

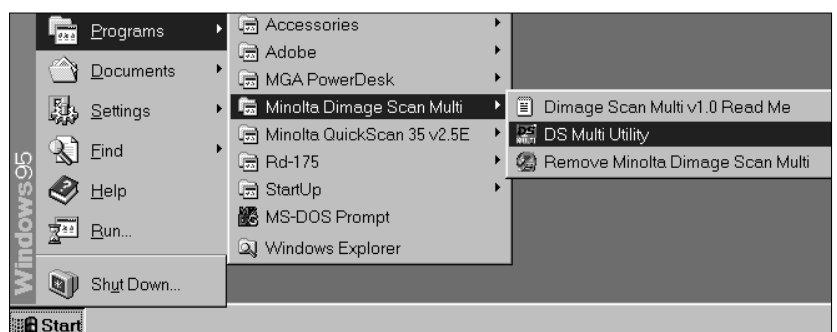
- Startbilden kommer att visas för ett ögonblick. Programmet är klart att användas när kontrollfönstret visas på bildskärmen.



START AV NYTTOPROGRAMMET

Välj Start – Program – Minolta Dimage Scan Multi ' DS Multi Utility.

- Startbilden kommer att visas för ett ögonblick. Programmet är klart att användas när kontrollfönstret visas på bildskärmen.



PROGRAMSTART – MACINTOSH

Nyttoprogrammet är ett fristående programtillägg som används för att styra scannern. Plug in ger dig möjlighet att styra mjukvaran via Adobe Photoshop.

START AV PLUG-IN

1. Starta Adobe Photoshop.

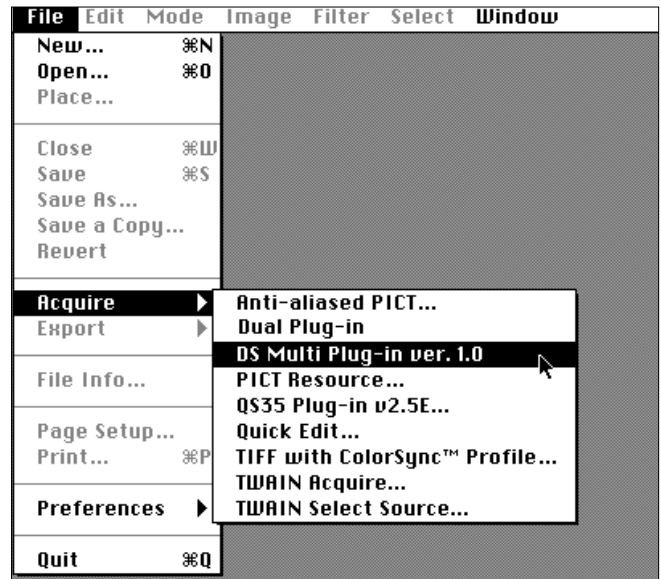
2. Photoshop 3.0.5:

- Välj Arkiv – Hämta in – DS Multi plug-in ver. 1.0.

Photoshop 4.0.1:

- Välj Arkiv – Hämta in – DS Multi plug-in ver. 1.0.

3. Startbilden kommer för ett ögonblick att visas. Programmet är klart att användas när kontrollfönstret visas på bildskärmen.



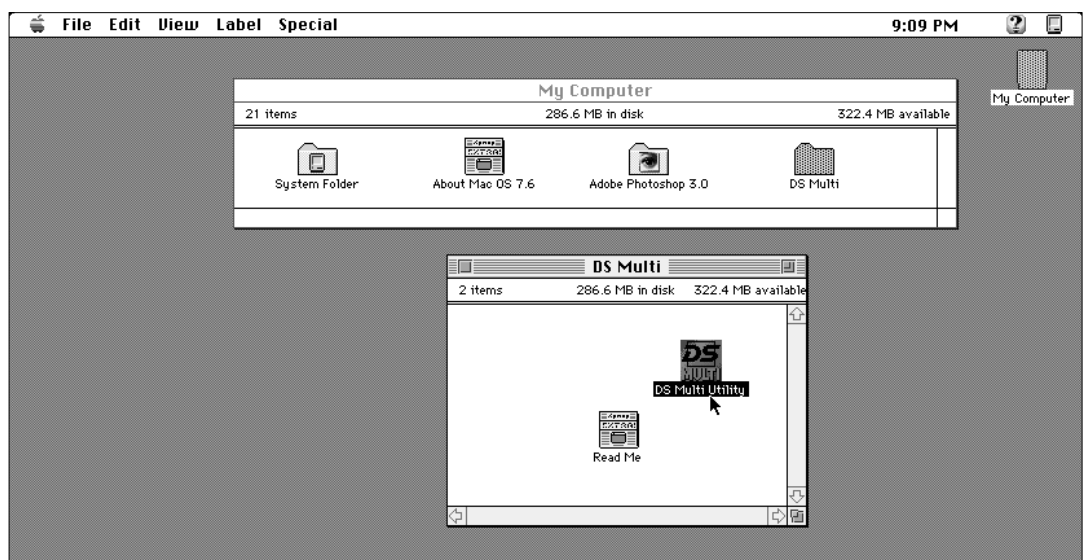
START AV NYTTOPROGRAMMET

1. Öppna mappen DS Multi.

- Denna mapp kommer att finnas på den plats som valdes vid installationen.

2. Dubbelklicka på symbolen för DS Multi nyttoprogram.

- Startbilden kommer för ett ögonblick att visas. Programmet är klart att användas när kontrollfönstret visas på bildskärmen.



A	Minolta Austria Ges.m.b.H Amalienstr. 59-61, A-1131 Wien, Österreich Tel: 01 87868 176 Fax: 01 87868 153	http://www.minoltaeurope.com
B	Minolta Belgium Branch Kontichsesteenweg 38, B-2630 Aartselaar, Belgique Tel: 03 877 04 30 Fax: 03 877 00 49	http://www.minolta.be
CAN	Minolta Canada Inc., Head office 369 Britannia Road East, Mississauga, Ontario L4Z 2H5, Canada Tel. 0905 890 66 00 Fax: 0905 890 71 99	http://www.minolta.com
CH	Minolta (Schweiz) AG Riedstr. 6, CH-8953 Dietikon, Schweiz Tel: 157 57 11 (sFr 2.15/min) Fax: 01 741 33 12	http://www.minolta.ch
D	Minolta GmbH Kurt-Fischer-Str. 50, D-22923 Ahrensburg, Deutschland Tel: 0221 93 76 71 50 Fax: 0221 93 76 71 77 Mo – Fr, 10.00 – 19.00	http://www.minolta.de
DK	Paul Westheimer A/S Erhvervsvej 30, DK-2610 Rødovre, Danmark Tel: 44 85 34 00 Fax: 44 85 34 01	http://www.minoltaeurope.com
E	Videosonic S.A. c/Valportillo II, 8, Pol. Ind. de Alcobendas, E-28108 Alcobendas/Madrid, Spain Tel: 91 4840077 Fax: 91 4840079	http://www.minoltaeurope.com
F	Minolta France S. A. 365, Route de Saint-Germain, F-78420 Carrières-Sur-Seine, France Tel: 0130 86 62 02 Fax: 0130 86 62 82	http://www.minolta.fr
FIN	Minolta Finland Branch Niittykatu 6, PL 37 SF-02201 Espoo, Finland Tel: 09 423 499 Fax: 09 423 116	http://www.minolta.fi
GB	Minolta (UK) LTD. Photographic Division Precedent Drive, Rooksley, Milton Keynes, MK13 8HF, England Tel: 01 908 208 349 Fax: 01 908 208 334	http://www.minoltaeurope.com
IRL	Photopak Sales 241 Western Industrial Estate, Naas Road, Dublin 12, Ireland Tel: 01 45 66 400 Fax: 01 45 00 452	http://www.minoltaeurope.com
I	Rossi & C. S.p.A. Via Ticino, 40 , I-50019 Osmannoro Sesto Fiorentino (Fi), Italy Tel: 055 323141 Fax: 055 32314252	http://www.minoltafoto.it
N	Scandiafilm AS Enebakkveien 304, N-1188 Oslo 11, Norge Tel: 022 28 00 00 Fax: 022 28 17 42	http://www.minoltaeurope.com
NL	Minolta Camera Benelux B. V. Zonnebaan 39, P. O. Box 6000, NL-3600 HA, Maarssen, Nederland Tel: 030 241 14 11 Fax: 030 241 41 65	http://www.minolta.nl
P	Minolta Portugal Lda Av. do Brasil 33-a, P-1700 Lisboa, Portugal Tel: 01 793 00 16 Fax: 01 793 10 64	http://www.minoltaeurope.com
S	Minolta Svenska AB P. O. Box 9058, Albygatan 114, S-17109 Solna, Sverige Tel: 08 627 76 50 Fax: 08 627 76 21	http://www.minoltaeurope.com
Sin	Minolta Singapore (Pte) Limited 10 Teban Gardens Crescent, Singapore 2260 Tel: 56 35 533 Fax: 56 10 217	http://www.minolta.com

